

# DANSK SKOVFORENINGENS TIDSSKRIFT

## INDHOLD

	Side
<i>Nekrolog:</i>	
Tage Tonboe .....	61
<i>Afhandlinger, artikler m. m.:</i>	
Dansk Skovforenings ordinære generalforsamling 1972.....	65
Skovteknisk Institut. Årsberetning 1971.....	111
BRÜEL, T.: Nogle træarters ydeevne på Frijsenborg. III. Prisudviklingens indflydelse siden 1970 og nogle praktiske konklusioner .....	125
HEDING, NIELS: Afkortning og sortering af løvtræ med ÖSA-770 grabsav 1972 .....	175
<i>Litteratur:</i>	
WOLFGANG SCHWENKE: Die Forstschädlinge Europas. I. Bd.	188
<i>Notits:</i>	
Betaling af abonnement for Dansk Skovforenings Tidsskrift	188

**Dansk Skovforenings  
Tidsskrift**

udkommer årlig med  
4 hæfter.

Eftertryk af tidsskriftets  
artikler uden redaktio-  
nens samtykke er ikke  
tilladt.

**REDAKTIONSUDVALG:**

Dr. agro., baron *M. Schaffalitzky de Muckadell*, Brobygaard,  
5672 Broby (formand).

Professor, *Niels K. Hermansen*, Skovbrugsafdelingen, Roligheds-  
vej 23, 1958 København V.

Statsskovrider, *Vagn Johansen*, Ulborggård. 6990 Ulfborg.

Forstfuldmægtig, *M. Elbæk-Jørgensen*, Direktoratet for Stats-  
skovbruget, Strandvejen 863, 2930 Klampenborg.

Skovrider, *Aa. Marcus Pedersen*, Vester Voldgade 86<sup>ø</sup>, 1552  
København V.

**REDAKTØR:** (ansvarsh.)

*P. Hauberg.*

**DANSK SKOVFORENINGS SEKRETARIAT**

**OG TIDSSKRIFTETS REDAKTION:**

Vester Voldgade 86<sup>ø</sup>, 1552 Kbh. V., (01) 122166\*, Postgiro  
1964.

Tryk: Nielsen og Lydiche (M. Simmelkær), København V.





## TAGE TONBOE

20/3 1908 - 30/4 1972

Kgl. skovrider, hofjægermester TAGE TONBOE døde pludseligt d. 30. april 1972, og dansk skovbrug har hermed lidt et smerteligt tab.

Tage Tonboe var født i København. Efter studentereksamen tilbragte han sit første distriktsår hos skovrider Svendsen på Stenderup, og efter 2. distriktsår hos skovrider Muus på Svenstrup blev han i 1931 fortskandidat, og afsluttede derefter sin militærtjeneste som løjtnant. 1932-34 virkede han som assistent på Sorø Akademi's 2. distrikt, og 1934-36 som skovrider på Matrups skovdistrikt, hvorefter han blev ansat ved Statsskovbruget, først som forstassistent, senere som fuldmægtig og skovrider i Direktoratet. I 1946 udnævntes han til skovrider for Falsters Statsskovdistrikt og beskikkedes samtidig som Statens tilsynsførende med de private skove i Maribo Amt. Fra 1950 overtog han desuden tilsynet med Rudbjerggaard og Vindeholme skovdistrikter. I 1967 forflyttedes han til Frederiksborg distrikt og udnævntes samtidig til kgl. Jægermester ved Statsskovene.

Han var dekoreret med Kommandørkorset af Dannebrog.

Af hans mange tillidshverv må især fremhæves hans medlemskab af Kommissionen for Skovfogedelevens Uddannelse 1951-55 og formandsskab for samme 1955/65, hvorefter han indtrådte i det nyoprettede Skovskoleråd for dobbeltskolen i Nødebo.

Tage Tonboe har således haft en særdeles smuk og ærefuld livsbane med mange krævende opgaver, som han med sine rige evner og store arbejdsevne har formået at løse på beundringsværdig måde. Hans flid, grundighed og retsind var egenskaber, der uvilkårlig måtte indgyde respekt i ordets bedste betydning, og hertil kom en aldrig svigtende vilje og evne til at yde hjælp og støtte, hvor der var behov derfor. Hans evner spændte vidt, og selv en nok så vanskelig sag kunne han hurtigt og klart tage stilling til. Ved sine afgørelser var det ham stedse magtpåliggende, at der vistest skyldige hensyn til alle sider.

Som udøvende skovbruger var Tage Tonboe både alsidig og sikker, og på Falsters distrikt havde han god lejlighed til at sætte sit gode præg på skovene dér. Under ungdomsårenes påvirkning af Mundt og Muus havde han modtaget en betydelig forstlig arv, som han dog ikke lod sig binde af. Hans udhugning var moderat, men effektiv, hans kulturer sikre og vel gennemtænkte, og stor fortjeneste har han af den omfattende vandafledning, der gennemførtes i hans 20-årige praksis dernede.

Som tilsynsførende med de private skove var han særdeles grundig og interesseret og altid villig til at give et godt råd til skovejerne. Han havde megen sans for skovens æstetiske værdier og veneration for fortidsminder og gamle træer. Man behøver blot at nævne *Berregaards Planteskole*, *Bøgene* i Kohaven og de skønne ege ved skovridergården for ikke at tale om voldstedet *Falsters Virke*.

Med hensyn til administration og handel var han en bærende kraft og en loyal kollega, og der blev stedse lagt

stor vægt på hans ord og mening ved salgskredsmøder, og hvor forstmænd iøvrigt mødtes.

Hvis der har været særlig krævende perioder på Tage Tonboes forstlige løbebane, må det ene nok være de sidste år under besættelsen og den første tid efter denne, da han som leder af Skovdirektoratets handelsafdeling sad med et ganske særligt ansvar og måtte føre en mængde vanskelige forhandlinger.

En anden betydningsfuld periode må søges i årene 1960-66, da skovfogeduddannelsen var i støbeskeen og Skovskolen i Nødebo under oprettelse. Efter nogle resultatløse forhandlinger desangående i 50'erne og Skovarbejderskolens brand i 1953 nedsatte Landbrugsministeriet i februar 1960 et arbejdsudvalg med den opgave at fremkomme med en betænkning vedr. oprettelse og fremtidig drift af en dobbeltskole. Tonboe var selvskreven formand for udvalget, og han formåede – ikke mindst ved egen indsats – at færdiggøre arbejdet på rekordtid, hvorefter der kom virkelig gang i skoleplanerne, så det første hold elever kunne indtages i 1963. I de følgende år har skolesagen stedse lagt beslag på en stor del af hans tid og interesse.

Tage Tonboe var en brav jæger i bedste forstand og en velset gæst ved manganen en klapjagt på Lolland-Falster. Han var perfekt i vildtpleje og jagtudøvelse, og det kunne ikke undre nogen, at Kongen i 1967 kunne ønske ham udnævnt til Kgl. Jægermester.

Der kunne skrives langt mere om Tage Tonboe som fagmand, og han vil blive svær – ja næsten umulig at erstatte på mange områder.

Og så står der ydermere nu en stor kreds af familie og venner, for hvem hans alt for tidlige bortgang er så ufattelig og sørgelig.

Vore tanker går i taknemmelig erindring til de gæstfri hjem, som Tage og Vibbe skabte på Egehus og Bøgelund.

Tage var i sit hjem en god og glad vært og forstod i

sjælden grad at hygge om sine gæster. Interesseret som han var i mange ting – også udenfor sit fag, kunne han tale med om næsten alt, og en samtale med ham var altid udbytterig.

Han var i eet og alt en sand og trofast ven, og vi vil ære og bevare hans minde.

*Chr. Smith.*

## DANSK SKOVFORENINGS ORDINÆRE GENERALFORSAMLING 1972

Dansk Skovforenings ordinære generalforsamling 1972 afholdtes den 9. maj kl. 14 på Østergaards Hotel i Herning i overværelse af 65 medlemmer repræsenterende 250 stemmer af et samlet stemmetal på 850.

Formanden, dr.agro., baron M. SCHAFFALITZKY DE MUCKADELL, bød velkommen.

Formanden mindedes derpå Dansk Skovforenings protektor, HANS MAJESTÆT KONG FREDERIK DEN IX, der afgik ved døden den 14. januar d.å.

KONG FREDERIK er med rette især blevet mindet for sin enestående forståelse for kongedømmets stilling i det moderne danske demokrati.



Skoven stod KONG FREDERIK's hjerte nær, vel ikke mindst på grund af glæden ved jagten. Men denne glæde kan ikke skilles fra glæden over skovnaturen. Netop under jagterne lærte Kongen og skovens folk hverandre at kende. Dette var naturligvis til stort udbytte for de sidste, men vi ved også, at HANS MAJESTÆT satte stor pris på dette samvær.

Dansk Skovforening mindes med taknemmelighed HANS MAJESTÆT KONG FREDERIK DEN IX.

Endvidere mindedes formanden følgende medlemmer, der var afgået ved døden siden sidste generalforsamling:

Direktør FR. HEICK, direktør for Det danske Hedeselskab.

Skovrider AA. WIELANDT, fhv. skovrider for Saltø og Harrested godser.

Statsskovrider AXEL WANSCHER, fhv. skovrider for Sønderborg statsskovdistrikt.

Direktør NIELS BASSE, fhv. direktør for Det danske Hedeselskab.

Skovrider G. WEST-NIELSEN, skovrider for Hedeselskabets 2. distrikt.

Folketingsmand, gdr. EJNER KRISTENSEN, formand for De samvirkende danske Småskovforeninger.

Godsejer, hofjægermester L.-H. LANGE, tidl. ejer af Ørbæklunde gods.

Kgl. jægermester, hofjægermester, statsskovrider TAGE TONBOE, Frederiksborg statsskovdistrikt.

Statsskovrider H. S. L. SCHOUBYE, fhv. skovrider for Silkeborg distrikt.

Skovrider P. W. S. Errboe, tidl. ejer af Troldbjerg skov.

Formanden gik derpå over til behandling af 1. punkt på dagsordenen:

#### Valg af dirigent

idet han foreslog, at man valgte skovrider S. GROSEN. Dette blev enstemmigt vedtaget.

Dirigenten takkede for valget og konstaterede, at general-



forsamlingen var lovligt indvarslet, hvorefter han gav ordet til formanden under dagsordenens punkt 2.

### **Beretning om foreningens virksomhed 1971/72**

*Formanden* oplyste, at Skovforeningens beretning ville blive trykt som i tidligere år i DST i juli. Afsnittene om Klima- og vækstforhold samt Skovbrugets skadedyr ville derfor ikke blive gennemgået ved generalforsamlingen.

#### *Klima- og vækstforhold 1971/72*

Vintermånederne *januar-februar 1971* havde efter årstiden meget mildt vejr, medens nedbøren var under normalen. Den sidste uge af februar og den første uge af marts havde dog strengt vintervejr med temperaturer på 5-8° under normalen. – *Marts* måned havde under normal temperatur og lidt over normal nedbør med østlig, kølig vind. – *April* måned havde noget under normal temperatur, med nedbør en del under det normale. Vejret var meget afvekslende i april og i den sidste uge var det endda næsten vinteragtigt. – *Maj* havde noget over normal temperatur og nedbør. Den gav gode vækstbetingelser for planterne i de unge kulturer. – *Foråret 1971* havde som landsgennemsnit en middeltemperatur på 6,1° (norm. 6,3°), af frostdage 25 (26), af soltimer 531 (564), nedbør 111 mm (normal), middelvindstyrke 3,2 (3,0).

*Juni* måned havde temperaturer en del under og nedbør en del over normalen. – *Juli* måned havde temperatur og nedbør noget under normalen. – *August* havde temperatur ubetydeligt under og nedbør noget over normalen. – *Sommeren 1971* havde i landsgennemsnit en middeltemperatur på 15,3° (norm. 15,8°), sommerdage 7,5 (9,6), soltimer 689 (725), nedbør 210 mm (203), nedbørsdage 39 (38) og middelvindstyrke 3,3 (2,9). Det var således en lidt kølig, ret blæsende sommer med lidt over normal nedbør.

*September* havde temperatur noget under og nedbør meget under normalen. – *Oktober* havde temperatur noget over normalen og nedbør lidt under normalen. – *I november* var temperaturen noget under og nedbøren betydeligt over det normale. – *Efteråret 1971* havde som landsgennemsnit: middeltemperatur 8,7° (norm. 8,9°), frostdage 13,0 (8,2), soltimer 309 (306), nedbør 194 mm (202), nedbørsdage 44 (45) og middelvindstyrke 4,1 (3,4). Efteråret afveg fra det normale ved at have for lille nedbør og ved at have blæsende vejr.

*December* havde temperatur, der var betydeligt over, mens nedbøren var betydeligt under det normale. Det milde vejr skyldtes en konstant tilstrømning af mild atlantehavsluft fra V og SV. – *Januar 1972* havde temperaturer, der var en del under det normale og nedbør langt under det normale. – *Februar* havde temperatur, der var noget over og nedbør, der var noget under det normale. – *Vinteren 1971/72* havde som landsgennemsnit en middeltemperatur 1,1° (norm. 0,6°), frostdage 47 (54), isdage 17 (20), soltimer 82 (134), nedbør 73 mm (149), nedbørsdage 36 (44), middelvindstyrke 4,0 (3,6). Temperaturen i vintermånederne var således noget over det normale, medens nedbøren kun var ca. det halve af det normale.

*Marts* måned havde – især i månedens første tre uger – temperaturer over middel, og nedbør, der lå noget over middel.

I midten af *april* måned startede plantningsarbejdet under gunstige forhold som følge af rigelig nedbør i slutningen af marts og begyndelsen af april måned.

Meteorologisk Institut har oplyst følgende om nedbøren i de sidste 5 år: Normalnedbøren er 664 mm/år. For årene 1967-1971 har årsnedbøren været henholdsvis 837, 737, 595, 759 og 628 mm.

#### *Skovbrugets skadedyr 1971*

Vinteren 1970/71 var meget mild, medens nedbøren var under det normale. Vækstperiodens nedbør var normal, men majtemperaturen var høj og fremkaldte en tørkelignende situation i forsommeren.

*Næbmunde* (Rhynchota): I de to foregående år har man kunnet glæde sig over ret beskedne bladlusangreb. I forhold til 1970 var der i 1971 en betydelig stigning i angrebet. Som det kunne ventes efter den milde vinter, kom der angreb af *sitkalus* (*Liosomaphes abietina*). Det nåede vel ikke de store højder, men prægede dog udseendet af sitka- og hvidgran, som især langs kysterne led et betydeligt nåletab. Sitkalus-angrebet har formentlig været en del af årsagen til, at der om sommeren stedvis noteredes enorme mængder af mariehøns. – Efter den milde vinter 1971/72 er der nogen fare for udbredte angreb i 1972 af sitkalus i kystegnene. – Der var også stor fremgang for gruppen nåletrægallelus, hvor det i det store og hele er forårsklimaet, som bestemmer skadeniveauet. Den for skovbrugets pyntegrøntproduktion meget skadelige *alm. ædelgranlus* (*Dreyfusia nordmanniana*) havde nogen fremgang. Lokalt medførte skaderne gennem reduktion af pyntegrøntmængden og -kvaliteten tab af størrelsesordenen halvdelen af salget i 1970. Arten er traditionelt

genstand for en del bekæmpelse, hvortil lindan for tiden synes bedst egnet. – De beslægtede *ananasgallelus* (*Sacchiphantes* sp.) viste stærk fremgang, men har væsentlig ringere betydning.

*Sommerfugle* (Lepidoptera): *Fyrrevikleren* (*Rhyacionia buoliana*) fortsatte på det høje niveau fra 1970. Skaden er i adskillige tilfælde ganske betydelig. En undersøgelse ved Zoologisk Institut, Den kgl. Veterinær- og Landbohøjskole, har vist, at artens snyltehvepse herhjemme synes at være velrepræsenteret og meget hurtigt til stede i kulturerne; en udsættelse af disse arter er derfor næppe lønnende som biologisk bekæmpelse. *Nonnen* (*Lymantria monacha*) har som meddelt i en artikel i SKOVEN, sept. 1971 af lektor Broder Bejer-Petersen overrasket ved et betydeligt angreb på Fyns Hoved i sitkagran og et mindre, eller mindre fremskredent, angreb i Grindsted plantage. På førstnævnte lokalitet afnåledes 7 ha af plantagens værdifuldeste del: en 35-40 årig sitkagranbevoksning, som i eftersommeren har måttet afdrives. Det er med spænding man imødeser angrebets udvikling i 1972. – *Penselspinderen* (*Orgyia antiqua*), som sidste år oprådte ved Karup og på Lindet statsskovdistrikt, blev på Lindet i foråret bekæmpet fra fly for ikke at risikere topdød af de i 1970 stærkt tørkeramte rødgran. Bekæmpelsen, der udførtes med Malathion for at skåne anden fauna, kunne ikke betegnes som tilfredsstillende effektiv. Skadens omfang blev dog i 1971 betydelig mindre end i 1970. – Af andre sommerfugle kan noteres fåtallige angreb af *granbarkvikleren* (*Laspeyresia pactolana*) og af *grannålevikleren* (*Epinotia tedella*).

*Årevingede* (Hymenoptera). Forekomsten af *rød fyrrehveps* (*Neodiprion sertifer*) er stadig meget betydelig, hvorimod angrebet af *lille granhveps* (*Pristiphora abietina*) i Sønderjylland ikke kom igen i år.

*Biller* (Coleoptera). Denne gruppe domineredes ganske af barkbillerne, idet angreb af træbukke o.a. vedborere kun var ganske ubetydelige. Dette sidste indebærer, at følgeskaderne af stormfaldet 1967 i denne henseende nu synes ophørt. Blandt *barkbilleangrebene* er der særlig grund til at nævne, at der fortsat er konstateret betydelig skade på *Abies nobilis* (*procera*). Ligesom i 1970 synes disse angreb (bl.a. Ulborg, Bornholm) især at kunne sættes i forbindelse med tørkeskader i de foregående år samt delvis i foråret 1971. Skaderne er af økonomisk betydning og forvoldes af såvel *chalcografen* (*Pityogenes chalcographus*), *totandet barkbille* (*P. bidentatus*) som *Cryphalus abietis*. Lignende angreb, som ofte er fulgt af topdød, er konstateret på rødgran, douglasgran m.fl. nåletræer. – Også for *jættebarkbilleren*

(*Dendroctonus micans*) har nogen fremgang kunnet iagttages i 1971.

### **Hovedpunkter af arbejdet i Dansk skovforening 1971-72:**

Det år, der er gået siden sidste generalforsamling, kan karakteriseres som livligt, men uden de store dramatiske sager. Den nye regerings flora af lovforslag bl.a. i relation til Danmarks tilknytning til fællesmarkedet har givet anledning til mange overvejelser. Herudover har arbejdet i det daglige været præget af usikre konjunkturer vedr. råtræhandel, samt af diskussioner om Skovforeningens interne struktur, men mere herom senere.

Medlemmerne har bidraget til, at der har været ro om foreningen, hvilket vi i bestyrelsen og sekretariatet har været meget taknemmelige for.

Med *offentlige myndigheder* har foreningen haft en række forhandlinger og kontakter.

### *Statsskovvæsenet og skovadministrationen*

I slutningen af november 1971 erfarede foreningen, at der i regeringen på initiativ fra administrationsdepartementet var tanker om at overføre statsskovvæsenet og skovlovadministrationen, d.v.s. hele forholdet også til det private skovbrug fra Landbrugsministeriet til Kulturministeriet. Som det er bekendt fra dagspressen og fra tidsskriftet »Skoven« reagerede Skovforeningen kraftigt imod disse planer, idet man dels skrev til landbrugsministeriet, dels havde foretræde for landbrugsministeren og havde kontakter til flere folketingsmedlemmer.

Vi er klar over, at meningene om en overflytning er delte, også inden for vore egne rækker. Men vi har fra bestyrelsens side fundet det meget vigtigt at bevare skovbrugets erhvervsmæssige karakter. Vi anser det derfor for særdeles ønskeligt, at skovbruget fortsat sorterer under et erhvervsministerium. Omvendt frygter vi ved en tilknytning

til Kulturministeriet lidt efter lidt at miste vort erhvervs-mæssige præg.

Vi er naturligvis klar over, at vi i fremtiden i stigende omfang skal samarbejde med Kulturministeriet og fredningsmyndighederne, men det er vor opfattelse, at de midler, som regeringen kan stille til rådighed for pleje af naturen og til installationer i den, nok skal blive frigjort for skovbruget uanset, at erhvervet hører hjemme i et andet ressortministerium.

Situationen er i dag den, at regeringen har stillet planerne om overflytningen i bero. Diskussionen vil sikkert dukke op igen, og hvilket udfald, den vil få, er det i dag umuligt at forudsige.

#### *Forslag til lov om ændring af lov om naturfredning*

Forslaget fremsattes i marts måned, og selv om det heldigvis ikke rummer de helt store ændringer, som naturfredningsloven i 1969 gjorde det, så indeholder det dog nogle stramninger af erhvervets muligheder for at disponere frit. Jeg skal ikke gå i enkeltheder med forslagets indhold, da det er kendt fra dagspressen, men blot nævne, at Skovforeningen i et brev til folketingsudvalget har protesteret imod forslagets bestemmelser om, at der ikke uden fredningsnævnets tilladelse må foretages nyplantninger indenfor en afstand af 150 m fra søer med en vandflade på mindst 1 ha og offentlige vandløb med bundbredde på mindst 2 m. Skovforeningen har ønsket foretræde for folketingsudvalget.

#### *Bekendtgørelse om almenhedens færdsel og ophold i skove, der tilhører staten, kommuner, kirker, præsteembeder og offentlige stiftelser.*

Landbrugsministeriet har i samarbejde med Direktoratet for Statsskovbruget udarbejdet en ny bekendtgørelse af 19. april 1972. Forslaget har været forelagt Dansk Skovforening til udtalelse. I denne forbindelse har foreningen afholdt et møde med særligt sagkyndige. Resultatet blev, at Skovfor-



eningen overfor Landbrugsministeriet foreslog en række ændringer til det foreliggende udkast. Vi har navnlig ønsket færdselsreglerne strammet i forbindelse med arealer, hvor der foretages vildtopdræt. Endvidere har vi stillet forslag om at stramme færdselsreglerne for ryttere samt for hestekøretøjer.

På en række punkter blev Skovforeningens ønsker imødekommet, og vi er tilfredse med den færdige bekendtgørelse.

En glædelig ændring er de nye bestemmelser om, at det nu er forbudt publikum at klippe pyntegrønt i de offentlige skove. Usikkerheden om, hvor man har måttet plukke, har givetvis været upraktisk hidtil og har foranlediget en række småtyverier af grønt.

#### *Erstatningerne fra Kulturministeriet vedr. brand og hærværk*

Som bekendt har Skovforeningen og Kulturministeriet i fællesskab nedsat et udvalg, der skal behandle brandskade- og hærværkerstatningen i de private skove. Udbetalingerne for de først registrerede skader har endnu ikke fundet sted, men det samlede beløb er af beskeden størrelsesorden – mindre end 100.000 kr. – og udbetalingerne ventes at finde sted i allernærmeste fremtid. Hidtil har udbetalingsproceduren været besværlig, idet finansudvalgets samtykke har skullet indhentes i hvert enkelt tilfælde. Denne praksis vil nu blive ændret, og sagerne skulle herefter kunne behandles væsentligt hurtigere.

#### *Oplysningsvirksomhed overfor publikum*

Dansk Skovforening har ansøgt Kulturministeriet om 75.000 kr. til udgivelse af pjecer, som skal have adresse til skovgæster. Vi har netop forleden fået meddelt, at dette beløb er bevilget. Formålet skal være at give information om naturoplevelse og regler for færdsel og adfærd i naturen samt give konkrete tilbud om vandreture på private distrik-

ter. Skovforeningens bestyrelse har diskuteret denne sag ret indgående og er enige i, at det vil være overordentlig værdifuldt, om Skovforeningen kunne lægge navn til aktiviteter af denne art, dette for dermed at kunne tilbagevise den ofte gentagne kritik fra avisers side af skovens holdning til publikum. Statsskovbruget har udarbejdet pjecer, og i Syd-sverige har Södra Sveriges Skogsägares Förbund udgivet en pjeces med vandreture, der fremtræder som et nydeligt tilbud til skovgæsterne. Som det fremgår, har vi fundet det værdifuldt og vigtigt at starte denne aktivitet, og vi har haft den glæde, at en række distrikter har bakket tanken op og givet tilsagn om at ville medvirke. Særlig vigtigt vil det være, at vi kan starte på Fyn, idet der som bekendt ikke findes statsskove på Fyn, hvorfor det derfor vil være af særlig PR-mæssig værdi at begynde i netop denne landsdel. Vi håber, at komme igang med arbejdet i sommerens løb.

### *Lukning af skove*

Skovforeningens ønske om at gøre noget aktivt for skovgæster fører mig direkte ind på spørgsmålet om de lukkede skove. Der har i det sidste års tid, sidste sommer og her i vinter, været en meget betydelig kritik af de skovejendomme, som af den ene eller den anden grund har lukket skovene for publikum. Det er ikke for meget sagt, at det største antal presse- og avisudklip, Skovforeningens sekretariat har samlet sammen fra hele det sidste år, har omfattet sådanne lukninger. I det store og hele er skovens forhold til publikum særdeles godt. Det er mit indtryk, at skovens folk i høj grad har lært at leve med den nye naturfredningslov, og at de gener, der er opstået efter loven, er af beskedent omfang. Så meget desto mere beklageligt er det, når enkelttilfælde af lukning i dagspressen bliver generaliseret til at være almindelig praksis. Jeg er klar over, at en del af presseomtalen af de enkelte tilfælde har været vildt overdreven, nærmest hetz-agtig, men det bortforklarer ikke, at den form for PR-virksomhed skader skovbrugets

ansigt og skader Skovforeningens omdømme og muligheder for at opnå fremtidige forhandlingsresultater. Jeg vil med disse ord indtrængende opfordre de medlemmer, der har problemer, til at kontakte Dansk Skovforening, der vil forsøge at vejlede dem, således at eventuelle påtænkte restriktioner over for publikum ikke får forkert presseomtale.

### *Skilteordningen*

Skovforeningen har også i det sidste år administreret produktionen og udleveringen af Kulturministeriets naturfredningsskilte. Ordningen fungerer helt gnidningsfrit, og distrikter har hidtil kunnet få det antal skilte, de hver især har ønsket og med en rimelig leveringstid på godt en måned. Der er øjensynlig stadig brug for skiltene, og ordningen opretholdes foreløbig i sin nuværende form.

Kulturministeriet er af de lokale fredningsplansudvalg gjort bekendt med en række tilfælde af ulovlig skiltning. Det er i hovedsagen gamle skilte fra tiden før den nye naturfredningslov, der henstår ved indgangen til en del skove. Foreningen har lovet at medvirke ved et oplysningsarbejde i »Skoven«, således at skiltningen kan foregå på lovlig og ensartet måde.

### *Kulturministeriets opkøb af skove*

Fra det sidste år er der et enkelt eksempel på, at Kulturministeriet efter tilbud fra en privat skovejær har købt dennes plantage for dermed at kunne øge det rekreative område i den pågældende egn. Efter at skovejæreren havde tilbudt området, har sagen været forelagt skovbrandudvalget til udtalelse, og det er dette udvalgs skovtaksator, der har foretaget vurderingen af arealet. Som det er fremgået af dagspressen, må man forvente, at Kulturministeriet i øget omfang vil købe rekreative arealer, og at disse opkøb også vil omfatte skove. Skovforeningen vil være taknemmelig for at blive bekendt med sådanne opkøb samt medlem-

mernes ønsker i denne forbindelse. Man vil gerne have styret vurderingsarbejdet på en fornuftig måde.

### *Skovenes forurening*

Jeg nævnte før, at de skader, der var forårsaget på skovene som følge af publikums færdsel, var ret beskedne. Dette fremgår også af den rapport vedr. forurening, som i efteråret 1971 blev udarbejdet i et samarbejde mellem sekretariatet og forureningsrådets gruppe vedr. fast affald. En ret omfattende analyse af forureningen i skovene viste, at denne er koncentreret til forholdsvis få områder, at den dér kan være generende nok, men at omfanget for skovbruget som helhed trods alt er beskedent. Vores analyse fik en betydelig omtale i forureningsrådets publikation nr. 20. Det er nu vores agt at følge udviklingen på dette område og råbe gevalt, når der er behov derfor, men foreløbig mener vi, at den foreliggende redegørelse fuldt ud er af et tilfredsstillende omfang.

### *Skovkontoordningen*

Som det vil erindres, drøftede vi på sidste års generalforsamling behovet for oprettelse af en såkaldt skovkontoordning efter svensk mønster. Der var almindelig enighed om, at Skovforeningen burde arbejde videre med en sådan ordning. Skovforeningen har da også udarbejdet et forslag til en skovkontoordnings indhold. Dette forslag har været grundigt bearbejdet, dels i bestyrelsen og dels været sendt til høring hos en lang række fagfolk i vores egen kreds samt i træindustrien. Det færdige forslag blev i november sidste år sendt til Statens Ligningsdirektorat, med hvem Skovforeningen tidligere har drøftet mulighederne for en ordning af denne art. I skrivelsen til Ligningsdirektoratet har foreningen argumenteret med, at en skovkontoordning vil have afgørende indflydelse på skovbrugets fortsatte udvikling og rationalisering, og at hensynet til træindustriens varierende behov for råtræ nødvendiggør en ordning af den

art. Siden fremsendelsen af forslaget har foreningen fulgt sagen op ved gentagne henvendelser til Ligningsdirektoratet, men sagen er desværre ikke færdigbehandlet.

Man har ønsket yderligere overvejelser i Ligningsdirektoratet, før man inviterer Skovforeningen til møder om sagen. Det er dog vort indtryk, at der arbejdes seriøst med spørgsmålene, og vi har en fornemmelse af, at en ordning vil blive etableret. Om den bliver helt i overensstemmelse med vort forslag er uvist.

#### *Forslag til lov om sommerhuse og camping m.v.*

Tolvmandsforeningerne og Foreningen af Skov- og Landejendomsbesiddere i Danmark har overfor folketingsudvalget, der behandler ovennævnte lovforslag, protesteret mod forslagets restriktioner, der gør det nødvendigt for ejere af land- og skovbrug at indhente boligministerens tilladelse til udlejning af overflødige arbejder- og funktionærboliger til fritidsformål. Skovforeningen har overfor folketingsudvalget støttet de fremsatte bemærkninger og har fremsat ønske om, at der i loven kan gøres en undtagelse, således at de omhandlede for driften overflødige funktionær- og arbejderboliger frit vil kunne udlejes til fritidsformål.

#### *Konsulentstøtten fra Landbrugsministeriet*

Pr. 1/10-71 fik Skovforeningen status som tilskudsberettiget organisation i forbindelse med konsulentstøtte. Støtten omfatter tre personer, to konsulenter og en assistent indenfor områderne økonomi og teknik. Støtten omfatter dels lønandel dels kontorhold- og kørselsudgifter og endelig udgifter til beretninger. Støtten forventes at ville komme til at andrage ca. 110-120.000 kr. årligt. Ordningen er nu ved at blive kørt i gang i samarbejde med Landbrugsministeriets konsulentadministration.

#### *Samarbejde med faglige organisationer*

*Skovbrugets Arbejdsgiverforening.* Arbejdsgiverforeningens bogholderi, kontorhold m.fl. sekretariatsfunktioner lø-



ses i skovforeningens sekretariat under *Ole Fogs* ledelse.

Skovforeningen modtager honorar herfor i henhold til den tid, der anvendes.

Skovforeningen er glad for denne opgave, fordi vi finder det rimeligt, at de to foreninger, som begge er optaget af erhvervets trivsel, støtter hinanden i videst muligt omfang.

Vi håber den her indledte gunstige udvikling vil fortsætte.

Også i det forløbne år har Skovforeningen haft et godt samarbejde med *Danske Forstkandidaters Forening* og *Danske Skovteknikers Landsforening*. Begge organisationer har ydet konkret hjælp til Skovforeningen og fremsat konkrete, konstruktive forslag. Vi er taknemmelige for denne holdning og håber, at samarbejdet vil kunne yderligere uddybes både på bestyrelsesniveau og sekretariaterne imellem.

Som det er bekendt, er samarbejdet mellem Skovforeningen, *Tolvmandsforeningerne* og *Foreningen af Land- og Skovejendomsbesiddere* formaliseret gennem etableringen af det såkaldte »brandudrykningsudvalg« med tre repræsentanter fra hver forening, dels derved at de tre foreningers sekretærer afholder månedlige informationsmøder. Dette samarbejde forløber særdeles godt, idet foreningerne på denne måde hjælper hinanden med nyttige informationer, navnlig vedrørende problemerne i forbindelse med nye lovforslag og forholdet til det offentlige. Skovforeningen er meget tilfreds med dette samarbejde. Med *Tolvmandsforeningerne* har man herudover specielt drøftelser vedrørende faglige kurser. Indtil nu har der ikke været de store fælles initiativer på dette område, men man må forvente, at disse spørgsmål vil trænge sig mere på i fremtiden, og at de to foreninger vil kunne gøre fælles sag i en række tilfælde.

*Foreningen af jydsk Skovejere* rettede sidste sommer henvendelse til Dansk Skovforening med ønske om kollektiv optagelse i foreningen. Dette for at kunne modtage nogle nærmere specificerede ydelser fra Skovforeningen. Henvendelsen har indgående været drøftet ved tre møder i Dansk Skovforenings bestyrelse, og konklusionen er blevet, at man

fra Skovforeningens side har opgivet tanken om en sådan kollektiv optagelse af Foreningen af jydsk Skovejere, idet man ikke mener at kunne yde »rabat« vedrørende kontingentbetalingen, men at Jydsk Skovejere må betale fuldt kontingent. Dette er foreningens principielle standpunkt. Skovforeningen ønsker dog ikke, at dette skal opfattes på nogen måde negativt blandt jydsk skovejere, hvoraf ca. halvdelen iøvrigt er medlemmer hos os, og vi vil meget gerne i den kommende tid se jydsk skovejere ved foreningens arrangementer for derved at gøre dem bekendt med Skovforeningens aktiviteter.

*Landbrugets organisationer.* Desværre har det endnu ikke været muligt at afholde møder med Landbrugsrådet og landboforeningerne. Men det står øverst på Skovforeningens ønskeseddel at få udbygget kontakterne til disse organisationer, idet vi mener, at Skovforeningen i høj grad vil stå sig ved i fremtiden i en række sager at kunne stå sammen med landbruget. Det drejer sig navnlig om sager i forhold til det offentlige. Som det er kendt, har Tolvmandsforeningerne indledt samarbejde med De samvirkende danske Landboforeninger, og Skovforeningen har bedt Tolvmandsforeningerne om snarest at formidle en kontakt med de her nævnte landbrugsorganisationer. På grund af det hurtigt dalende antal landbrugsejendomme, er det særlig vigtigt, at jordbrugserhvervene står sammen.

*Danmarks Naturfredningsforening.* I det sidste år har Skovforeningen desværre ved flere lejligheder konstateret, at repræsentanter for Danmarks Naturfredningsforening overfor pressen har udtalt stærkt kritiske bemærkninger vedrørende private skovejeres holdning til publikum. Skovforeningen har skriftligt overfor Naturfredningsforeningen protesteret imod, hvad Skovforeningen anser for urimelige generaliseringer, og man har fulgt dette op med afholdelsen af et møde i Dansk Skovforening med repræsentanter fra Dansk Skovforening og Danmarks Naturfredningsforening. I mødet deltog fra Naturfredningsforeningen bl.a. forenin-

gens formand, professor *V. Mikkelsen*, og direktøren *Sune Ebbesen*. Der var på mødet enighed om, at de to foreninger på sekretariatsplan skulle udveksle synspunkter, og Naturfredningsforeningen gjorde sig til talsmand for, at det var fuldt berettiget, at private skovejere fik økonomisk støtte til vedligeholdelsesarbejder og til installationer i skovene i forbindelse med publikums færdsel. Dette vil nu blive yderligere konkretiseret på sekretariatsplan, og jeg håber, at Dansk Skovforening og Danmarks Naturfredningsforening i den kommende tid i flere anledninger vil støtte hinanden, og undgå unødvendige misforståelser.

### *Presse og TV*

Sidste år nævnte jeg, at Skovforeningen ville øge sin kontakt til presse og TV. Vi har i konsekvens heraf afholdt to presseekskursioner i efteråret 1971. En ekskursion fandt sted på Sjælland, hvor Skjoldenæsholm, Kongsdal og Dønnerup var værtsdistrikter, og en ekskursion fandt sted i Jylland, hvor Skanderborg Amts Skovdyrkerforening var vært. I alt har ca. 20 repræsentanter fra pressen deltaget i disse to arrangementer, der begge fik et efter vort skøn meget heldigt forløb, og som resulterede i en række positive avisartikler. Det er absolut vor opfattelse, at disse arrangementer lejlighedsvis bør følges op, ikke så meget for de direkte resultater, der kommer ud af selve arrangementerne, men snarere grundet den positive holdning, der skabes, og de direkte kontakter, som etableres. Presseekskursioner bør fortsættes og videreudvikles.

Dansk Skovforenings redskabsdemonstration i Bromme Skov i september 1971 gav ligeledes en betydelig pressekontakt. Vi havde håbet, at det også ved denne lejlighed skulle lykkes at få en fjernsynsreportage. Fjernsynet optog en film på stedet, som desværre aldrig blev bragt, da man netop i de dage havde travlt med reportagerne efter folketingsvalget. Jeg er klar over, at vi ikke hidtil har gjort nok ud af fjernsynet. Forhåbentlig lykkes det os at få hyppigere

kontakter med dette medium, end vi hidtil har haft det. Hvad angår pressen har vi med stor interesse konstateret, at vort lille tidsskrift Skoven-NYT er særdeles effektivt netop i forholdet til pressen, der øjensynlig læser dette blad. Vi har i sekretariatet haft adskillige opringninger vedr. notitser i Skoven-NYT, og vi er klar over, at dette blad vil kunne videreudvikles, således at egentlige pressemeddelelser af kortfattet omfang vil kunne placeres her og på den måde hurtigt og effektivt gå til pressen og samtidig til Skovforeningens medlemmer.

*Skovforeningens engagement vedr. uddannelsesspørgsmål*

For godt et år siden talte adskillige røster for, at Skovforeningen grundet de forventede ændringer af ledelsen på Skovskolen burde udtale sig vedrørende uddannelsesspørgsmålene. I konsekvens heraf lovede jeg ved sidste generalforsamling at arbejde med disse spørgsmål. Ved et møde i Skovskolerådet den 7. juni 1971 besluttede man på forslag fra mig, at nedsætte et hurtigt arbejdende udvalg bestående af en repræsentant fra hver af følgende foreninger og institutioner: Dansk Skovforening, Danske Skovteknikers Landsforening, Skovbrugets Arbejdsgiverforening, Dansk Arbejdsmands- og Specialarbejderforbund og Direktoratet for Statsskovbruget.

Udvalget fik som kommissorium at: »Formulere skovbrugets ønsker til Skovskolens målsætning. Dette under hensyntagen til Skovteknisk Instituts aktiviteter.« I løbet af sommeren udarbejdede udvalget sin ret omfattende betænkning, der i udkast blev sendt til udtalelse hos en lang række organisationer og enkeltpersoner. Den 17. august afleverede udvalget sin betænkning til Skolerådet. Betænkningens afsluttende konklusioner:

1. Der er et påtrængende behov for ajourføring og for forøgelse af kapaciteten på *Skovarbejderlinien*.
2. *Grunduddannelsen for skovteknikere* bør fornyes i takt med tidens krav, men gør p.t. god fyldest ved sit nuvæ-

rende indhold. Antallet af skovteknikere vil måske kunne mindskes. Der er et væsentligt behov for *efteruddannelse* af skovteknikere.

3. Skovskolen bør anlægge en smidig kursuspolitik og bør i undervisningen primært beskæftige sig med skovbrugets forhold.

Skovbruget vil i fremtiden få et stigende behov for kursusaktivitet, der bør have adresse til samtlige skovbrugets udøvere. For de mange kombinerede skov- og landbrugsejendomme bør Skovskolen arrangere kurser, der kan sætte landbrugets driftsledere i stand til varetagelse af opgaver i skoven.

Udvalget foreslår, at det undersøges, om Skovskolen kan gøres til center for en sådan kursusaktivitet.

4. Skolens aktiviteter bør udøves i meget nært samarbejde med Skovteknisk Institut. Udvalget anbefaler, at Skovteknisk Institut henlægges geografisk til Nødebo, og at der ansættes en fælles leder for de to institutioner.

Skovforeningens bestyrelse gik ind for udvalgets konklusioner og har besluttet at arbejde for at de realiseres. Skovskolerådet har i brev af 22. oktober 1971 meddelt, at man i princippet kan tilslutte sig de foreslåede aktivitetsudvidelser og ændringer vedr. skolens uddannelse, men desværre konstaterer man samtidig, at mulighederne for at skaffe ekstra personale og bevillinger til egentlige aktivitetsudvidelser er særdeles begrænsede. Skovskolerådet meddelte endvidere, at man stillede sig positivt til et snævert samarbejde mellem Skovskolen og Skovteknisk Institut. Der har rejst sig mange uforudsete problemer i denne sag, men det ser nu ud til, at en af konklusionerne realiseres, nemlig den at Skovteknisk Institut henlægges geografisk til Nødebo, og at der ansættes en fælles leder for de to institutioner. Man må så håbe, at de øvrige konklusioner realiseres snarest muligt. Hvis det går som forudset, vil således Skovteknisk Institut og dermed AA. MARCUS PEDERSEN rejse fra Dansk Skovforening. Dette er imidlertid ikke på nogen måde ens-



betydende med, at Dansk Skovforening vil give afkald på instituttet, tværtimod ønsker man, at gøre noget ekstra for at holde forbindelse imellem de to institutioner. Tilskuddet til instituttet vil således blive forøget i henhold til Skovforeningens budget til 140.000 kr. årligt, og Skovforeningen vil indenfor dette beløb placere sin tekniske konsulentvirksomhed ved instituttet.

*Højere skovbrugsuddannelse.* I efteråret 1971 modtog Skovforeningen fra Nordisk Råd et medlemsforslag vedrørende højere skovbrugsuddannelse. I forslaget fremsattes følgende rekommendation: »at Nordisk Råd måtte anbefale regeringerne i Danmark, Finland, Norge og Sverige at arbejde for øget integration og samarbejde indenfor den højere skovbrugsuddannelse og forskning«. Dansk Skovforening udtalte, at man kunne give rekommendationen sin støtte, men at arbejdet med denne sag ville kunne få meget vidtrækkende konsekvenser for dansk skovbrug, og at Skovforeningen af den grund ønsker at blive holdt løbende orienteret om sagens videre forløb. Skovforeningens bestyrelse og mange andre har haft lejlighed til at diskutere dette emne. Det står klart, at der er delte meninger om, hvad der tjener dansk skovbrugs interesser bedst, og hvad der kan fremme fagets udvikling mest. Der er givetvis en meget lang vej endnu, inden der sker væsentlige ting på dette område, for mig er det imidlertid afgørende, at man foreløbig ved de indledende diskussioner holder alle muligheder åbne og ikke låser sin stillingtagen alt for fast.

### *Symposiet*

I dagene 28.-30. november 1971 afholdtes det 15. forstlige symposium i samarbejde mellem Dansk Skovforening og Danske Forstkandidaters Forening. Emnet var »Planteafstand og stamtalsreduktion i gran«, og man havde som hovedindleder professor, dr. HORST KRAMER fra Göttingen. Interessen for emnet var meget stor, og det fastsatte del-

tagerantal blev hurtigt overtegnet. Foredragene er bragt i et særligt tillæg til »Skoven« i januar 1972.

### *Samarbejde med udlandet*

Foreningens faglige kontakter til vore nabolande er blevet udbygget og styrket igennem det forløbne år.

Vi har modtaget besøg, arrangeret ekskursioner og studieophold for adskillige udlændinge. Danske repræsentanter har som sædvanlig deltaget i arrangementer indenfor Nordisk Skovunion og hertil kommer, at der på sekretariatsplan er etableret et snævert samarbejde med skovejersorganisationer m.m. i Norge, Sverige, Tyskland og England.

Med henblik på Danmarks eventuelle indtræden i fællesmarkedet, har foreningen udbygget kontakterne til centralkomitéen for skovejersorganisationer i EF (Ougree, Belgien).

### *Nye medlemmer i Dansk Skovforening*

Også i det forløbne år har Skovforeningen haft den glæde at få en pæn fremgang i medlemsantallet. Nettotilgangen af medlemmer har været 25. Det samlede kontingentprovenu på årsbasis er 7.600 kr.

I det år, der er gået, har Skovforeningen aktivt søgt at hverve nye medlemmer, idet man til ikke-medlemmer af Skovforeningen har fremsendt et betydeligt materiale, der dokumenterer Skovforeningens forskellige aktiviteter. Denne udsendelse er yderligere blevet fulgt op af et brev til ikke-medlemmer, hvori man opfordrer dem til at slutte op om Skovforeningen. Aktionen gav anledning til en vis medlemstilgang og en række forespørgsler, og det er min opfattelse, at vi bør fortsætte med sådanne kontakter, og at mulighederne for at få flere medlemmer i Dansk Skovforening langt fra er udtømt. Nu venter vi med fortrøstning på, at også nogle af de store ikke-medlemmer melder sig. Inden jeg går videre, vil jeg gerne opfordre medlemmerne til gennem personlig kontakt at hjælpe sekretariatet med hvervningen af nye medlemmer.

## Dansk Skovforenings udvalg og afdelinger

### *Sekretariatet*

Udover det daglige arbejde med at holde hjulene i gang i Skovforeningen, har sekretariatet i det forløbne år arbejdet med følgende projekter, til hvilke der er bevilget legatstøtte fra Carlsen-Langes Legatstiftelse og fra Otto Mønstedts Fond. Flere af disse projekter ledes af skovrider E. TOLSTRUP, der fra 1/1 1972 er knyttet til Dansk Skovforening som konsulent.

*Nye sortimentsforhold.* Skovrider E. TOLSTRUP har i det sidste par år arbejdet med denne opgave. Indsamling af materialet fra skovdistrikter er stadig i gang og vil forhåbentlig blive afsluttet i indeværende år. Herefter vil materialet blive offentliggjort.

*Bonitetsforhold.* Skovrider E. TOLSTRUP har ligeledes arbejdet med målinger af bonitetsforholdene på en række distrikter. Målearbejdet er i gang bl.a. ved hjælp af elever på de respektive skovdistrikter. Også denne opgave ventes afsluttet inden årets udgang eller i begyndelsen af 73.

*Responsum vedrørende bøgetræs fremtid.* Forstkandidat F. GAARD har i det forløbne år arbejdet med denne undersøgelse. Han har i denne forbindelse haft kontakt med en lang række skovbrugere og træindustrier og har på dette grundlag udarbejdet et notat, der illustrerer på hvilke punkter, man vil kunne sætte ind for at bedre bøgetræets økonomi. Dette materiale fremlægges nu for en lille gruppe til diskussion, hvorefter man vil tage stilling til, hvad der videre skal ske i denne sag. En stort anlagt reklamekampagne for anvendelse af bøgetræ på det indenlandske marked vil der dog nok ikke blive tale om. Man mener snarere, at der bør lægges vægt på, at skovene og træindustrierne lærer hverandres problemer at kende, således at de kan tage hensyn til og hjælpe hverandre. Dette opnås bedst ved

dygtiggørelse af medarbejdere i begge grupper. Konklusionerne fra diskussionsmødet eller diskussionsmøderne vil blive offentliggjort.

*Skovbrugets muligheder for at opnå turistindtægter.* Denne opgave har været behandlet af skovrider O. Fog og senere af skovrider E. TOLSTRUP. TOLSTRUP er godt i gang med undersøgelsen, idet der er udsendt spørgeskema til en række distrikter. Dette materiale, der er ret omfattende og giver oplysninger om en lang række forskellige kategorier af indtægter, vil blive sammenstillet i de kommende måneder og offentliggjort. Herudover vil TOLSTRUP løbende i »Skoven« bringe en række artikler om de enkelte dele af dette store kompleks, efterhånden som materialet tilvejebringes. Skovforeningen stiller ret store forventninger til dette materiale, der vil kunne blive en god ballast i foreningens videre arbejde med spørgsmål vedrørende publikum.

*Studier vedr. handel med råtræ.* Som meddelt under generalforsamlingen sidste år modtog Dansk Skovforening i begyndelsen af 1971 ialt 28.000 kr. i legattilskud til studier vedrørende handel med råtræ (10.000 fra Carlsen-Langes Legatstiftelse + 18.000 fra Otto Mønstedts Fond).

OLE FOG har i det forløbne år periodevis arbejdet med disse studier og har sideløbende hermed foretaget kortere studierejser til England, Skotland, Norge, Sverige og Vesttyskland.

Det indsamlede materiale vil blive sammenstillet i en fyldig rapport, der vil foreligge hen på sommeren.

Rapporten bliver naturligvis tilgængelig for alle interesserede og et kortere sammendrag vil blive trykt i et af vore tidsskrifter.

### *Markedsanalyse vedrørende pyntegrønt og juletræer*

Fra Carlsen-Langes Legatstiftelse har Dansk Skovforening modtaget 20.000 kr. til finansiering af en markedsanalyse for pyntegrønt og juletræer.

Produktionen af pyntegrønt og juletræer er af stadig

voksende økonomisk betydning. Eksportværdien, der i 1965 androg 4,9 mill. kr., androg i 1970 12,8 mill. kr.

Værdien af det indenlandske forbrug er aldrig registreret, men efter en overfladisk vurdering, kan det være rimeligt at gætte på, at det indenlandske marked aftager mindst lige så stort et kvantum som eksportmarkederene. Hvis denne vurdering er rigtig, producerede de danske skove i 1970 pyntegrønt og juletræer til en samlet salgspris på omkring 25 mill. kr. Til sammenligning tjener, at bruttosalgsprisen for råtræ årligt andrager ca. 160 mill. kr.

Vi mener tiden nu er inde, til at der foretages en analyse af diverse forhold i forbindelse med omsætningen af pyntegrønt og juletræer, og der er opstillet en foreløbig rammeplan for analysen:

- I En registrering af omsætningens størrelse i 1971.
  - a. Kvantum
  - b. Salgsværdi
  - a. og b. opdelt til de vigtigste arter.
- II En registrering af den nuværende produktions fordeling til forbrugslande.
- III En analyse af den fremtidige markedsudvikling.
  - a. Det fremtidige forbrug på eksisterende markeder.
  - b. Mulige nye markeder.
  - c. Konkurrence fra producenter i andre lande.

Den skitserede analyse vil være ret kostbar og arbejdskrævende, men de bevilgede 20.000 kr. er et værdifuldt grundlag at starte på, og vi vil forsøge at skaffe yderligere midler fra anden side.

Arbejdet med analysens I. og II. del er i fuld gang, idet der er udsendt spørgeskema til skovene, og vi har haft den glæde at modtage en meget stor procentdel af de udsendte skemaer retur i udfyldt stand.

Arbejdet vil blive videreført dels af skovforeningens faste personale dels ved ekspertbistand udefra.

Carlsen-Langes Legatstiftelse har desuden bevilget 15.000 kr. til støtte ved trykning af en række tidsskriftartikler

vedrørende erfaringer fra oparbejdningen af stormfaldstræet.

Dansk Skovforening takker Carlsen-Langes Legatstiftelse samt Otto Mønstedts Fond for de ovennævnte tilskud, som har haft og har meget stor betydning for vor virksomhed.

*Den interne struktur.* Som de fleste ved har den interne struktur været indgående diskuteret i det forløbne år, hvilket skyldes de før omtalte overvejelser vedrørende Skovteknisk Instituts fremtidige tilhørsforhold. Skovteknisk Institut og Skovforeningens sekretariat har i mange år haft et udmærket samarbejde og har i det sidste par år haft fælles leder. Lokaleforholdene har imidlertid ikke været tilfredsstillende for Skovteknisk Instituts medarbejdere, dels har lokalerne været for trange, dels har instituttets medarbejdere haft behov for at komme tættere på praksis. Der har således i flere år været behov for forandringer på dette punkt.

Sideløbende med overvejelserne omkring instituttets udflytning til Nødebo har vi derfor undersøgt mulighederne for en fælles udflytning af sekretariatet og instituttet til provinsen. Jeg er imidlertid af den opfattelse, at den bedste helhedsløsning fagligt sagligt, navnlig på lidt længere sigt vil være, at institut og skovskole samkøres. Denne løsning har derfor haft første prioritet, og efter at det nu ser ud til, at denne plan kan realiseres, er planerne om fælles udflytning sat i bero. Sekretariatet vil herefter forblive i København i de nuværende lokaler.

#### *Danske Skoves Handelskontor*

Handelskontoret har i 1971 omsat råtræ til en værdi af 6.5 mill. kr., hvilket er en nedgang i forhold til det foregående år på ca. 2 mill. kr.

De omsatte mængders fordeling til henholdsvis eksportmarkedet og det indenlandske marked fremgår af nedenstående skematiske opstilling, hvori tillige er anført de tilsvarende mængder i 1970.

Tabel 1. Leverancer til eksportmarkedet.

		1970	1971
		hele landet	hele landet
<i>Nåletræ:</i>			
Tømmer og piloteringspæle . . . . .	ca. m <sup>3</sup>	6.000	6.500
Cellulosetræ m.m. beskadiget . . . . .	ca. rm	30.000	9.100
Cellulosetræ m. m. friskt . . . . .	ca. rm	30.000	13.700
<i>Løvtræ:</i>			
Cellulosetræ m.m. . . . . .	ca. m <sup>3</sup>	18.000	15.300
Cellulosetræ m. m . . . . .	ca. rm	6.000	9.100

Tabel 2. Leverancer til indenlandske industrier.

		1970	1971		
			vest	øst hele landet	
		hele landet			
<i>Nåletræ:</i>					
Tømmer og					
piloteringspæle . . . . .	ca. m <sup>3</sup>	9.000	5.800	100	5.900
Rummetertræ					
(kassetræ m.m.) . . . . .	ca. rm	12.000	14.100	1.400	15.500
<i>Løvtræ:</i>					
Kævler					
(plankekævler) . . . . .	ca. m <sup>3</sup>	1.500	2.500	700	3.200
Rummetertræ (cellulosetræ,					
kassetræ m.m.) . . . . .	ca. rm	300	1.000	200	1.200
Egehegnspæle, stk. . . . . .		22.500			30.500

Der er leveret råtræ til 9 udenlandske kunder og 36 indenlandske (26 vest og 10 øst for Storebælt).

Råtræet er aftaget fra ca. 85 medlemsdistrikter beliggende øst for Storebælt og ligeledes ca. 85 medlemsdistrikter vest for Storebælt.

Dette indebærer, at over 50 % af foreningens skovejende medlemmer har afsat større eller mindre partier råtræ gennem handelskontoret.

Der er desuden aftaget betydelige råtræmængder fra Hedeselskabet og fra ialt 13 af landets 15 småskovforeninger.

Det kan nævnes, at den største leverandør har leveret for



ca. 500.000 kr., medens en del af leverandørerne kun tegner sig for hver ca. 1.000 kr.

Som det fremgår af sammenstillingen, har salgene til indenlandske industrier været af samme størrelse som i 1970 med mindre forskydninger mellem de enkelte effekter; størsteparten af træet til de indenlandske industrier leveres fra skove vest for Storebælt.

Omsætningsfaldet på små 2 mill. kr. er et resultat af de dårlige konjunkturer, der har været gældende på cellulosemarkedet hele året 1971 og desværre ser det ud til, at en bedring af denne markedssituation tidligst vil indtræde hen mod slutningen af 1972.

Der er således i 1971 kun eksporteret 23.000 rm cellulosetræ af nåletræ mod 60.000 rm i 1970.

De dårlige cellulosekonjunkturer har medført, at det i 1971 har været næsten umuligt at slutte aftale om nye salg til acceptable priser. De 23.000 rm cellulosetræ der er omsat, er leverancer på gamle kontrakter, der var tegnet inden markedet vendte.

Handelskontorets udenlandske kunder forsøger på utallige måder at forhale disse kontraktlige leverancer, og der kan være anledning til at takke skovdistrikterne for den tålmodighed, der i de fleste tilfælde er blevet udvist, selv om leverancerne er blevet effektueret med forsinkelse. Der resterer endnu mindre partier i skovene, men disse vil blive afsendt i løbet af de kommende måneder.

Disse svingende forhold på cellulosemarkedet har krævet en meget stor arbejdsindsats, og vi må yderligere forvente, at en del af restlagrene ikke kan afsættes til den aftalte salgspris. Da Handelskontoret principielt garanterer skovene den kontraherede pris for træet, har vi, som det vil fremgå af regnskabet, søgt at tage højde for disse eventuelle tab ved at nedskrive 60.000 kr. på eksisterende varelagre.

På det indenlandske marked er handelskontorets afdeling vest for Storebælt ifærd med at blive godt indarbejdet. Som nævnt er det et stort antal medlemsdistrikter, der afsætter

større eller mindre dele af hugsten derigennem, og vi må tolke dette som et udtryk for, at medlemmerne har interesse for den service, der herved stilles til rådighed.

Samtidig kan der konstateres stadig større interesse fra de indenlandske savværkers side, og handelskontoret kan langt fra tilfredsstillende efterspørgslen efter tømmertræ og plankekævler.

Vi har iøvrigt haft den store glæde, at adskillige af handelskontorets savværksforbindelser har anmodet om optagelse som medlem af skovforeningen. Det skal samtidig nævnes, at handelskontorets aktiviteter naturligvis tid efter anden er udsat for kritik og denne kan komme såvel fra skove som fra savværker.

Det må i denne forbindelse erindres, at handelskontorets engagement på det indenlandske marked kun har bestået i ca. 2½ år. – dvs. man er stadig under indkøring, og fejl-ekspeditioner kan ikke helt undgås. Handelskontorets personale bestræber sig på at yde såvel leverandører som aftagere den bedst mulige service, og såfremt en fremført kritik er velbegrundet og skyldes fejl fra handelskontorets side – vil fejlen naturligvis blive rettet.

Handelskontorets interne organisation er opbygget med kontoret i Vester Voldgade som *hovedkontor* hvorfra aktiviteterne i de to underafdelinger Handelskontoret øst og Handelskontoret vest for Storebælt styres og koordineres.

For indeværende år har vi budgetteret med en omsætning på 5 mill. kr. og denne omsætning vil langt overvejende hidrøre fra Handelskontoret vest.

Handelskontoret øst, der hidtil primært har været beskæftiget med eksportsalg af cellulosetræ, må foreløbig arbejde med nedsat kapacitet. Der er på ingen måde ønske om permanent at nedsætte handelskontorets aktiviteter øst for Storebælt, hovedkontoret følger nøje markedsudviklingen, og når der igen viser sig afsætningsmuligheder til realistiske priser, vil man være rede til at betjene skovene.

Hvor stort behov der i fremtiden vil være for eksport af

cellulosetræ m.m. for området øst for Storebælt kan ikke overskues, men det er vort sigte, at handelskontoret steds skal kunne tilpasses til det aktuelle behov – enten dette er stort eller lille. De foregående år har med stor tydelighed vist behovet herfor.

### *Redaktionsudvalg og redaktion*

*Dansk Skovforenings Tidsskrift* har i det forløbne år haft rigelig tilgang på stof, og der vil i de kommende numre af tidsskriftet blive bragt værdifulde artikler. I året 1971 har der været bragt bl.a. følgende lødige artikler: *H. A. Henriksen*: Betragtninger vedrørende hedeskovenes foryngelse. – *N. Heding*: Skovning og transport af bøg. – *P. Moltesen*: Opbevaring af bøgerkævlere i kuler dækket med organisk materiale. – *Aksel H. Rasmussen*: Klitskoven i Thisted Amt med særligt henblik på blandingsskovens muligheder.

Dansk Skovforenings Tidsskrift kommer til det meste af jordkloden. Vi har naturligvis – udover i Danmark – flest abonnenter i de skandinaviske lande, men har derudover en del abonnenter i bl.a. Afrika (16), Canada (10), Holland (4), Japan (6), Sydamerika (3), Tyskland (8) og USA (20).

Abonnenterne i Japan, Tyskland og USA er i det væsentlige universiteter og højere læreanstalter.

»Skoven« har haft en pæn tilgang af stof. Redaktionen kunne imidlertid godt tænke sig endnu flere artikler fra fagfolk, praktikere og teoretikere fra skovbrugets institutioner og organisationer. Vi vil gerne se endnu flere korte, kontante artikler i »Skoven«, således at dette blad virkelig kan give en effektiv, faglig information. Jo større stofmængde, der foreligger, jo bedre vil bladet kunne redigeres. Vi har i årets løb modtaget forskellig kritik fra bladets læsere. Forstkandidatforeningen har ideer om forbedringer og nylig hørte vi ved Forstkandidatforeningens 75 års jubilæum to indlæg, hvori ønsket om mere debat i tidsskrif-

terne blev fremhævet. Jeg vil gerne ved denne lejlighed rette en appel til medlemmerne om at hjælpe os med at gøre bladet endnu bedre, end det allerede er, gerne med kritiske kommentarer, men hellere med gode indlæg og ideer.

*Skoven-NYT*. Dette lille blad er efter vores mening en succes. Vi vil forsøge at gøre det endnu bedre, og som jeg tidligere har nævnt, give det en målsætning i forbindelse med udadvendt PR-virksomhed.

Tidsskrifternes *økonomi* kan der være grund til at knytte nogle bemærkninger til. Som det ses balancerer 1971 regnskabet med et underskud på godt 60.000 kr. til »Skoven« og 32.000 kr. til »DST«. Modregnes disse underskud med værdien af de tidsskrifter, som Dansk Skovforenings medlemmer modtager for deres medlemskontingent bliver underskuddet for »Skoven« reduceret til 22.000 kr. og for DST fremkommer et overskud på ca. 1.000 kr. Disse omkostningstal er efter min mening ganske tilfredsstillende, når man tager i betragtning, at tidsskrifterne tilsammen giver en meget betydelig information, og når herunder også tages i betragtning, at Skoven-NYT indgår. Sa vidt jeg kan se, er der ikke noget egentligt økonomisk problem forbundet med tidsskrifterne, men som sagt bør vi naturligvis anstrenge os for at gøre bladene endnu bedre.

Dette fører mig lidt videre i tankegangen, idet vi i bestyrelsen har diskuteret mulighederne af et bredere samarbejde om tidsskriftvirksomheden. Vi forestiller os, at det skulle kunne blive muligt at samarbejde redaktionerne af »Skoven« med »Skovbrugstidende« og »Rummeteren«. Jeg skal ikke fordybe mig i disse muligheder her, men blot nævne dem. Der forestår givet en lang række forhandlinger, men Skovforeningen er sindet at tage initiativet til sådanne forhandlinger.

I august måned tog redaktionen initiativ til en rundbordsamtale, ved hvilken man drøftede skovbrugets samarbejdsproblemer. Repræsentanter fra Forstkandidatforeningen, Skovteknikernes Landsforening og Skovskolens

elevforening samt Skovforeningen var repræsenteret ved arrangementet. Samtalen blev grundigt refereret i »Skoven« i september måned, og det er mit indtryk, at dette lille arrangement var en god ting, som udpegede en række aktuelle problemer vedrørende samarbejde, som de fleste nok går og tror er bedre, end det måske i realiteten er. Vi vil gerne fortsætte arrangementer af denne art.

### *Økonomisk-statistisk afdeling*

Afdelingen har i 1971 udsendt beretning nr. 25 »Regnskabsoversigter for dansk privatskovbrug 1969/70« med tilhørende supplementsskemaer. Beretningen omfattede 80 skovejendomme og 24 hedeplantager med et samlet bevokset areal på 64.616 ha.

Det nedsatte udvalg til regnskabsoversigternes fornyelse med repræsentanter fra Statsskovbruget, Hedeselskabet, privatskovbruget, Landbrugets EDB-Centraler (LEC) og Skovforeningen har udarbejdet et forslag til ændringer, som bl.a. omfatter konstruktion af en standardkontoplan for skovejendomme, ændring af spørgeskemaer, bearbejdning af talmaterialet på EDB og visse ændringer i beretningernes opbygning, som skulle gøre disse mere læservenlige.

Fra regnskabsåret 1971/72 vil bearbejdningen foregå ved hjælp af EDB på LEC i Århus.

De tilstræbte ændringer i beretningernes opbygning vil dog allerede blive effektueret i den førstkommende beretning 1970/71.

Udvalgsarbejdet er resulteret i en udvidelse af Hedeplantagernes regnskabsstatistik, som forventes udsendt i en særskilt beretning, ligesom dele af Statsskovbrugets regnskabsmateriale rimeligvis kan indgå i regnskabsanalyserne.

Afdelingen har i 1971 udarbejdet »Lønstatistik for skovarbejdere 1970« for Arbejdsgiverforeningerne for Skovbrug. Lønstatistikken er udført efter bearbejdning af talmaterialet på LEC.

Planlægningsafdelingen har i 1971 udført planlægnings-

arbejde på 3 skovdistrikter med et bevokset areal på ca. 4.600 ha. Afdelingen overvejer et nærmere samarbejde med LEC, som har konstrueret et extensivt planlægningsprogram, hvilket dels skulle resultere i en nødvendig billigørelse af udarbejdelsen, og dels skulle give mulighed for en modernisering af planlægningsproceduren, bl.a. gennem opstilling af forskellige alternativer i planen for det enkelte skovdistrikt.

I forbindelse med skematasalget har afdelingen udarbejdet enkelte nye skemaer, som giver administrative lettelser på distrikterne, samt forbedrer analysemulighederne, mens en del utidssvarende skemaer med ringe omsætning er udgået.

I årets løb har afdelingen udført adskillige vurderinger til expropriation og køb, ligesom der er ydet assistance ved omlægning af regnskabssystemer og vejledning ved føring af skovregnskaber m.v.

Afdelingen har ydet konsulentbistand til løsning af en række skattemæssige problemer ved skovdrift, herunder indsamlet og bearbejdet materiale til det fremlagte forslag til en skovkontoordning.

Afdelingen har medvirket til at udbrede kendskabet til den af landbohøjskolen udarbejdede hugstprognose for 1969/79.

Endelig har afdelingen ydet en række bidrag til »Skoven« af driftsøkonomisk, skatte- og planlægningsmæssig karakter.

Afdelingen har beskæftiget 1 forstkandidat eller skovtekniker samt en kontordame en del af året. Pr. 1/11 71 ansattes forstkandidat OLE BRUNEMARK, som pr. 1/1 72 afløste skovrider E. TOLSTRUP som leder af afdelingen.

*Landbrugets EDB-Centraler.* Den 30. juni 1972 udløber Skovforeningens samarbejdsaftale med Landbrugets EDB-Centraler i Århus. I henhold til denne aftale har Skovforeningen i de seneste år ydet 36.000 kr. årligt. Det er vort bestemte indtryk, at afdelingen i Århus har arbejdet godt

og opnår betydelige resultater, der ikke alene nu, men også på længere sigt har og får stor betydning for skovbruget. Bestyrelsen har derfor i dag besluttet at fortsætte samarbejdsoverenskomsten i endnu en 5-årig periode, dog således at Skovforeningen yder et årligt beløb på 10.000 kr. til LEC's udviklingsarbejde. Derudover placeres en række konkrete lønopgaver hos LEC. Det drejer sig om bearbejdning af regnskabsoversigter og statistikker, planlægningsarbejder, konsultativt arbejde for foreningen, analyser i forbindelse med LEC skovregnskab, kurser og arrangementer m.m. Skovforeningen har et stærkt ønske om, at der fortsat kan være det bedst mulige samarbejde mellem foreningens økonomisk-statistiske afdeling og LEC. Samarbejdsaftalen skal ses som et kontant udtryk for dette ønske. I en periode, hvor skovbrugets administrationskapacitet mange steder nedtrappes, føler DS, at vi gennem vort samarbejde med LEC kan bidrage til, at der står et effektivt og moderne standardregnskabssystem til rådighed for skovene. LEC tilbyder nu et tilsvarende regnskab for det større landbrug, og det betyder, at de kombinerede ejendomme nu med fordel kan få ført hele deres regnskab i Århus.

Da både Statsskovene og Hedeselskabet får ført deres regnskab hos LEC, er der åbnet mulighed for meget interessante sammenlignende regnskabsanalyser over en meget bred front.

### *Skovteknisk Institut*

Instituttets årsberetning for 1971 vil i år blive bragt i dette hæfte af »Dansk Skovforenings Tidsskrift« efter Skovforeningens årsberetning. Jeg skal derfor blot hæfte mig ved et par enkelte ting, udover det jeg allerede har nævnt om instituttets flytteplaner. Regnskabet for 1971 har balanceret med 630.000 kr., en forøgelse i forhold til det foregående år på 70.000 kr. Dansk Skovforening har som hidtil ydet et tilskud på 100.000 kr., hvilket beløb i år hoved-



sagelig er gået til konsulentydelse for Dansk Skovforenings medlemmer.

Som jeg tidligere har nævnt, finder vi i bestyrelsen, at det er en rigtig helhedsløsning for skovbruget, at instituttet placeres ved Skovskolen i Nødebo. Det er imidlertid ikke på nogen måde foreningens tanke at give afkald på Skovteknisk Institut, tværtimod vil vi gøre noget ekstra for at holde forbindelsen. Bestyrelsen har således besluttet at forhøje tilskuddet til 140.000 kr. til den tekniske konsulentvirksomhed. Skovforeningen er stærkt repræsenteret i Skovteknisk Instituts bestyrelse med ialt 5 repræsentanter, hvoraf de to har sæde i Dansk Skovforenings bestyrelse. Jeg håber, at samarbejdet i fremtiden vil blive mindst lige så godt som hidtil.

I det forløbne år har instituttet navnlig koncentreret sig om følgende 3 forskningsopgaver: 1) Skovning og transport af løvtræ, 2) Skovning og transport af ung gran samt 3) en udrensningundersøgelse i løvtræ. De tre største rekvirerede opgaver har været: 1) Arbejdsstudieundersøgelserne m.m. for Skovbrugets Arbejdsgiverforening (udføres i snævert samarbejde med Dansk Arbejdsmands- og Specialarbejderforbund), 2) Redskabsdemonstrationen i Bromme Skov for Dansk Skovforening samt 3) Kemikalieforsøgene.

Som bekendt ønsker Skovteknisk Institut at arbejde snævert sammen med praksis. I det sidste år har været afholdt en lang række kurser for alle kategorier af skovbrugere: skovarbejdere, skovfogeder, distriktsbestyrere. Det er instituttets håb, at kunne udvide denne foredrags-, kursus- og konsulentaktivitet, og man råder nu til formålet over et betydeligt films- og foredragsmateriale. Jeg tror, at mange distrikter vil have glæde af at trække på Skovteknisk Institut i denne forbindelse.

Det er instituttets force, at det har vist sig i stand til hurtigt at reagere på ønsker fra praktikere ved kontante og jordnære undersøgelser, og det er opløftende at se, at instituttets medarbejdere også er i samarbejde med en række

træindustrier og med svenske institutioner om løsningen af en række praktiske problemer af fælles interesse for skov og træindustri.

Instituttet har vist, at der er mange fordele ved at være en selvejende institution uden snærende bånd.

### Foreningens fremtidige politik

Flere gange har jeg i denne årsberetning samt i mine nytårstanker til »Skoven« været inde på de fremtidige opgaver for foreningen, men jeg skal her forsøge at rekapitulere de vigtigste og tegne et billede af skovforeningens politik.

*Tidens fusioner* har omsider også nået skovgærdet. Statskovene og klitskovene er med et pennestrøg slået sammen. Planerne om sammenslutning af Hedeselskabets plantningsafdeling og Småskovforeningerne er langt fremme i Landbrugsministeriet. Dansk Skovforening mener, at denne sammenslutning kan blive af allerstørste betydning for det private skovbrug. De private skove samarbejder i stadig større omfang på funktionær- og maskinområdet. Skovskolen og Skovteknisk Institut står lige for at blive lagt sammen med fælles ledelse, og Landbohøjskolens skovbrugsinstitut fører diskussioner med forstlige samarbejdspartnere i Norden.

Hvordan skal vi nu generelt anskue disse nye tendenser? Ja, efter min opfattelse skal fagets folk på alle poster i hvert fald være meget optaget af det, deltage i debatten og med godt humør komme frem med forhåbentlig konstruktive tanker. Der kan imidlertid være delte meninger om skovbrugets fremtidige rammer, og om hvordan man skal gruppere sig i 1970'erne. Man kan godt komme ud for at tørne voldsomt sammen med sin nabo eller en fagfælle i det spørgsmål, ikke mindst fordi løsningerne kan gribe stærkt ind i den enkeltes dagligdag. Dansk Skovforening bør naturligvis tage levende del i alle disse overvejelser. Vi er bestemt ikke blinde for, at ændringer i skovbrugsstrukturen på læn-

gere sigt også kan influere på vort arbejdsområde. Helt afgørende for Skovforeningens virke bør det til enhver tid være hvilke opgaver, der løses andre steder. Skovforeningen ønsker ikke at medvirke til overlappning, hvor det er unødigt. Det er svært at trappe sin arbejdsindsats op og ned efter øjeblikkets krav, men det er en spændende opgave, som foreningen må prøve at løse til skiftende tider. Alle de løsninger, vi venter på, vil imidlertid ikke 100 % imødekomme vore ønsker, men når afgørelserne foreligger, må vi selvfølgelig tage konsekvenserne og muntert arbejde videre på de næste opgaver i lyset af udviklingen.

*Offentlighedens krav.* Det er givet, at offentligheden i de kommende år i stadig stigende grad vil gøre sine krav gældende. Vi må se meget realistisk på dette forhold. Mange af de fremsatte ønsker og krav er berettigede og rimelige. *Det værste*, vi kan gøre, vil formentlig være enkeltvis eller samlet at kæmpe voldsomt imod denne udvikling og foretage hovedløse provokationer. *Det bedste*, vi kan gøre, er efter min mening, at vi fører os frem overfor politikere og embedsmænd med saglige argumenter vedrørende nye bestemmelser indvirkning på erhvervsudøvelsen, og at vi konstruktivt og ydende går ind i oplysnings- og informationsvirksomhed overfor offentligheden og skovgæsterne. Dette er en stor opgave, som vi må tage fat på med det samme. Vore nabolandes skovbrug har allerede i nogle år haft fat i disse problemer og kan vise os vejene. Det er af afgørende betydning, at offentligheden bliver klar over, at næsten alle skovens folk har en forstående og positiv holdning over for publikum.

Til slut vil jeg gerne i år som tidligere år fremhæve, at to aldeles nødvendige forudsætninger for, at en forening kan fungere effektivt, er, at *kommunikationen* til og fra medlemmerne og *samarbejdet* til alle sider er i orden.

Særligt vil jeg i denne forbindelse fremhæve samarbejdet »indenfor skovgærdet« til Statsskovbruget, Hedeselskabet og Småskovforeningerne samt til organisationerne. Dette sam-

arbejde er af den allerstørste betydning. Det har givet mange konkrete resultater i det forløbne år, og jeg ser med forventning frem til de mange nye mål, som vi utvivlsomt ved fælles hjælp vil kunne nå i den kommende tid.

Vi bestræber os på at opfylde disse krav. Vi håber, at alle medlemmerne og samarbejdspartnere vil hjælpe os dermed, og jeg vil gerne rette en varm tak til alle de kræfter, der i det forløbne år har hjulpet os på denne måde, og som har ydet en positiv indsats for Dansk Skovforening.

En speciel tak vil jeg rette til alle medarbejderne i Dansk Skovforening og i Skovteknisk Institut for veludført og loyalt arbejde for foreningen i det forløbne år.

### **Danske skoves Handelsudvalg**

Formanden, hofjægermester I. Estrups beretning for året 1971/72

Under generalforsamlingen i juni måned sidste år blev der berettet om handelsudvalgets ret omfattende aktiviteter igennem årets første måneder, hvorfor jeg vil koncentrere mig om det efterfølgende tidsrum.

#### *Prisforhandlinger med Træindustriens*

##### *Fællesrepræsentation:*

*Løvtræ:* Forhandlingerne om vejledende priser for løvtræ er gennem adskillige år blevet afholdt i efterårsmånederne. Træindustriens repræsentanter har imidlertid gentagne gange fremført, at forhandlingstidspunktet burde henlægges til sommermånederne, idet dette ville være en fordel af hensyn til savværkernes planlægning af råtræindkøb og salg.

Årets forhandlinger om vejledende løvtræpriser blev under hensyn hertil afholdt den 8. juni, og der opnåedes prisstigninger for bøgekævler på i gennemsnit ca. 10 %, medens priserne for eg, ask, ær og andet løvtræ forblev uændrede.

Sæsonens forløb har imidlertid vist, at det kan give problemer med prisforhandlinger så tidligt på året. Som det er bekendt, har efterspørgslen efter bøgekævler været meget

stor, og savværkernes repræsentanter følte sig den 20. december foranledigede til at anmode handelsudvalget om et møde i kontaktudvalget »til drøftelse af den rådende meget udstabile situation på det hjemlige råtræmarked«. Mødet blev udførligt refereret i Skoven-NYT. – Det kan oplyses, at det sorteringsudvalg, der ved denne lejlighed blev nedsat, ikke har været i aktivitet.

*Nåletræ:* Den 20. september blev der på handelsudvalgets foranledning forhandlet om vejledende nåletræpriser. Resultatet blev en ny prisliste for landsdelene vest for Storebælt med prisstigninger på i gennemsnit 4,70 kr. pr. m<sup>3</sup>, medens det ikke lykkedes at opnå enighed om vejledende priser gældende øst for Storebælt. Vi publicerede derfor handelsudvalgets forslag til priser gældende øst for Storebælt, og disse er i stor udstrækning blevet benyttet siden. Den 16. februar d.å. optog man igen forhandlingerne efter anmodning fra træindustriens side. Der kunne heller ikke denne gang opnås enighed om vejledende priser øst for Storebælt, medens der igen gennemførtes en mindre forhøjelse af priserne vest for Storebælt.

Det meget store efterspørgselspres efter såvel løvtrækæveler som nåletrætømmer sammenholdt med de opnåede ret beskedne forhøjelser af de vejledende priser, har naturligvis medført overvejelser i handelsudvalget vedrørende det formålstjenlige i at opretholde systemet med vejledende priser, og vi er bekendt med, at foreningens medlemmer også drøfter dette spørgsmål indbyrdes.

Vi er imidlertid i handelsudvalget enige om, at det er *formålstjenligt og rigtigt, at vi stadig forsøger at opnå enighed om vejledende priser, idet det samtidig understreges, at priserne kun er vejledende – afvigelser er således fuldt lovlige, og det er kun naturligt, at afvigelser forekommer.*

Når vi stiller op til prisforhandlinger, søger vi bl.a. at være så velorienterede som muligt om prisudviklingen i vore nabolande, og det kan fremhæves, at de intime kontakter, skovforeningens og handelskontorets personale har etableret

med kolleger og handelsforbindelser i udlandet er af meget stor værdi på dette område.

De prisforhøjelser, der er opnået i årets løb, må tilskrives råtræmangelen.

Såfremt vi havde opgivet de vejledende priser, havde råtræmangelen muligvis sine steder resulteret i endnu højere priser, men man kunne i så tilfælde frygte kaotiske tilstande med udbredte savværkskrak og – efter vor opfattelse – ustabile forhold.

Af anden møde- og forhandlingsaktivitet i det forløbne tidsrum kan nævnes:

27.9. Orienterende møde på A/S Junckers Savværk.

3.11. Forhandlinger med Novopan Træindustri A/S vedr. den forlængede kredittid.

9.11. Møde med Nordkøb I/S vedr. kassetræpriser.

### *Pyntegrønt og juletræer*

Sæsonen 1971 var præget af meget stor efterspørgsel, og handelsudvalget afventer med stor interesse resultatet af den produktions- og markedsanalyse, sekretariatet har taget initiativet til.

Handelsudvalget har igennem flere år efter kontakt med såvel pyntegrøntproducenter som grossister udarbejdet den vejledende prisliste for pyntegrønt og juletræer. De større grossister udtrykte sidste år nogen utilfredshed med dette system og opfordrede os til at ændre systemet i retning af en egentlig prisforhandling.

Vi er gået positivt ind for tanken, og der blev den 23. marts afholdt et orienterende møde mellem handelsudvalgets pyntegrøntudvalg og de større indenlandske grossister.

Under mødet blev to punkter behandlet:

1. *En omarbejdning af sorteringsvejledningen.*
2. *Fastlæggelse af forretningsgangen vedr. udarbejdelsen af årets vejledende prisliste.*

ad 1. Det er lykkedes at opnå enighed om affattelsen af en ny sorteringsvejledning. Der har under forhandlin-

gerne derom været afholdt en sorteringsdemonstration på Ulborg Statsskovdistrikt, og den nye sorteringsvejledning vil blive trykt og udsendt til medlemmerne i løbet af juni måned.

- ad 2. Det er blevet vedtaget, at forsøge at udarbejde en vejledende prislister efter direkte forhandling.

Forhandlingerne vil finde sted den 17. maj under handelsudvalgets ledelse, idet vi har udvalgt 4 af landets største producenter til som særligt sagkyndige, at varetage producenternes interesser overfor modparten, der bliver de større indenlandske grossister.

### *Intern information*

Der er i årets løb afholdt et stort antal møder i de lokale skovkredse. Vi betragter skovkredsmøderne som en betydningsfuld informationsvej fra bestyrelsen og sekretariatet til foreningens medlemmer, og medarbejdere fra sekretariatet og handelskontoret har så ofte, det har været muligt, deltaget i disse møder, dels for at informere om det aktuelle arbejde, der udføres, men også for at indsamle inspiration og eventuel kritik, der kan danne baggrund for den bedst mulige varetagelse af medlemmernes interesser.

Jeg vil slutte med at berøre nogle af foreningens aktiviteter, som handelsudvalget også har berøring med.

*Hugstprognosen* for Danmark 1969-79, der på foreningens initiativ er blevet udarbejdet på Landbohøjskolens Skovbrugsinstitut, blev præsenteret for offentligheden under årsmødet i Danske Forstkandidaters Forening d. 1.10.1971, og forstkandidat V. GRENÅ KRISTENSEN har i »Skoven« bragt et uddrag af prognosen.

Prognosen er udarbejdet ved hjælp af EDB, hvilket muliggør, at materialet fremover til stadighed vil kunne blive justeret og gennearbejdet under hensyntagen til eventuelle aktuelle ændringer i de forudsætninger, der er lagt til grund for beregningerne.



Vi har herved fået et værdifuldt grundlag for skovenes og træindustriens fremtidige samarbejde om markedsproblemer m.m.

### Nogle betydende træindustriers råtræforbrug m. m.

*Afbarkningscentralen A/S* aftog i 1971 ca. 23.000 rm uafbarket slibetræ fra skovene, eller ca. 7.000 rm mindre end i forrige år.

Årsagen hertil var mindre forbrug i træsliberiet hos A/S De forenede Papirfabrikker i Næstved, hvilket atter hang sammen med den internationalt reducerede efterspørgsel efter papirvarer i 1971 og dermed stærkt skærpede konkurrence fra udlandet. Af samme årsag formindskedes også Afbarkningscentralens eksport af arbarket slibetræ stærkt i 1971 sammenlignet med nærmest foregående år.

*Bork Scandinavia A/S, Orehoved.* Råtræforbruget i 1971 har været ca. 28.000 m<sup>3</sup>, og man regner med et lignende forbrug i 1972/73, muligvis med en tendens til forøgelse, idet afsætningen forventes at blive forbedret i 1972/73, specielt på eksportmarkedet.

*Bullboard K/S.* Indkøringen af fabrikken blev gennemført i løbet af 1971. Pr. 1. januar 1972 overgik man til 2-holdsdrift og har for 1972 planlagt en produktion, der baseres på 75 % importeret svensk trælast (gran og fyr) samt 25 % bøg. Forbruget af plankekævler i 1972 forventes at blive 5-10.000 m<sup>3</sup>. Afsætningen er god.

*Centralsavværket Limiteret* har i 1971/72 forbrugt ca. 40.000 m<sup>3</sup> nåletræetømmer. Dimensionen af det tømmer, der leveres fra skovene, var gennemgående lidt mindre end tilfældet var i 1970/71. Dette er forklaringen på, at man ikke nåede at opskære samme kvantum som i foregående år, hvor forbruget var 41.600 m<sup>3</sup>.

Efterspørgslen efter savværkets produkter har gennemgående været tilfredsstillende, men var dog henimod slutningen af 1971 noget afdæmpet som følge af den generelle konjunkturafmatning. I de seneste måneder er salgsaktiviteten påny steget, og driftsårets salg ialt overstiger foregående års. Fortjenstmarginen har imidlertid været indsnævret. På den ene side betalte savværket højere priser for råtræet end i foregående år, på den anden side måtte man notere fald i prisen på affaldstræ (flis til celluloseproduktion), og den stærkt skærpede konkurrence fra svensk trælast under den herskende lavkonjunktur inden for byggeriet i Sverige begrænsede mulighederne for at hæve priserne på trælast. Den gennemsnitlige salgspris for den egentlige trælast

fra savværket lå i 1971/72 ca. 20 kr. pr. m<sup>3</sup> over den tilsvarende pris i 1970/71.

Savværkets afdeling for monteringsfærdige gitterspær m.v. efter Gang-Nail systemet har voksende ordretilgang og ved årets udgang en betydelig ordreportefølge ikke mindst vedrørende offentlige byggerier såsom skoler, plejehjem o.lign.

*Dansk Spånplade Kompagni A/S.* Spånpladefabrikkerne i Silkeborg, Glumsø og Engesvang har i året 1971 forbrugt 240.000 rm råtræ, heraf har ca. halvdelen været skovtræ og halvdelen savværksflis og skaller. De producerede spånplader er afsat med ca. 90 % på hjemmemarkedet og ca. 10 % er eksporteret.

Råtræforbruget er for 1972 budgetteret til 260.000 rm med ovennævnte fordeling mellem skovtræ og savværksflis og skaller.

Den store udvidelse af fabrikken i Glumsø vil blive tilendebragt i juli måned i indeværende år, således at produktionen af spånplader kan påbegyndes i august måned.

*Dansk Træcellulose A/S, Assens.* I 1971 var forbruget af råtræ 106.000 rm mod 110.000 rm året før.

Ca. 75.000 rm var skovtræ, medens resten kom fra savværker. I 1972 regnes der med et råtræforbrug på 120-130.000 rm.

Den kraftige afmatning på det internationale cellulosemarked, der indtrådte i efteråret 1970 som en indirekte følge af de svage amerikanske konjunkturer, er endnu ikke forbi. Der er dog flere tegn på, at en bedring er på vej, og at bedringen vil indtræde i løbet af efteråret.

*Hyllinge Savværk A/S.* Halvårsopgørelsen pr. 1. april 1972 har vist, at den fremgang, der var at spore i det forrige regnskabsår, er fortsat i de forløbne 6 måneder af det nye regnskabsår.

Af væsentlig betydning for dette resultat har været, at savværket er blevet holdt kontinuerligt forsynet med råtræ, således at kapaciteten har kunnet udnyttes fuldt ud med et bedre driftsresultat til følge, samtidig med at vi har været i stand til at betale de forhøjede råtræpriser.

*A/S Junckers Savværks* forbrug af råtræ i perioden fra 1.11. 1970 til 31.10.1971:

Bøg til parketgulve .....	207.000 tons
Bøg til sveller .....	15.000 »
Eg til parketgulve .....	26.000 »
Ask til parketgulve .....	16.000 »
Ær til parketgulve .....	4.000 »
Cellulosetræ .....	81.000 »
Ialt .....	349.000 tons

Trods nogen nedgang i byggeriet har salget af gulvbrædder ligget på næsten samme niveau som forrige år, og afsætningsmulighederne for indeværende år – 1971/72 – tegner sig gunstigt.

Markedet for cellulose har i 1970/71 været meget dårligt, og salget har kun svaret til ca. to trediedele af virksomhedens kapacitet. For året 1971/72 regnes med en langsom bedring. Ved overtagelsen af en papirfabrik i Frankrig (nær Paris) har A/S Junckers Savværk sikret sig afsætningen af 20 % af cellulosefabrikkens produktion, der ellers ville have været mistet ved amerikanske og finske papirfabrikkers overtagelse af ca. 50 % af det franske laminatpapirmarked.

*Novopan Træindustri A/S* har i driftsåret 1970-71 produceret 105.000 m<sup>3</sup> spånplader og dertil brugt 170.000 rm skovtræ og 145.000 m<sup>3</sup> savværksflis modsvarende 85.000 rm skovtræ.

Produktionen i indeværende driftsår (1971/72) forventes at blive ca. 150.000 m<sup>3</sup> spånplader, hvortil vil medgå 360.000 rm træ (1/3 af dette vil være savværksflis).

*Scanboard A/S*, Holsted, har gennemført en række tekniske forbedringer af maskinanlægget. Desuden er der bygget en ny lagerhal. Produktionen er nu ca. 20.000 m<sup>3</sup> pr. år, svarende til et råtræforbrug på ca. 75.000 m<sup>3</sup> fordelt på savværksflis og skovtræ. Produktionen påregnes at stige til ca. 25.000 m<sup>3</sup>/år i løbet af sommeren 1972.

Der produceres traditionelle spånplader samt vandfast limede plader (særligt egnede til undergulve og tagplader). Ca. to trediedele sælges på hjemmemarkedet, resten eksporteres.

*Scandia Fliscentral A/S*, *Bandholm*. Der vil i driftsåret 1/8-71-31/7-72 blive oparbejdet ca. 26.000 tons råtræ, heraf 20.000 tons skovtræ, resten savværksaffald.

Såvel produktion som afsætning forløber planmæssigt.

*Vallø Stifts Savværk*. I regnskabsåret 1971/72 er der på savværket oparbejdet 16.000 m<sup>3</sup> bøg af kvaliteterne A, B, C og D. For året 1971/72 budgetteres med en opskæring af ca. 17.000 m<sup>3</sup> bøg. Savværkets tørrefaciliteter er stadig under udbygning.

Råtræleverandørerne opfordres fortsat til at aftale månedsvise leverancer af råtræ, idet det skal bemærkes, at dette system har fungeret tilfredsstillende i 1971/72 med et minimum af spild (destrueret på grund af »indløb« i kævleenderne) til følge, til gavn for såvel råtræleverandører som savværk.

## Diskussion

*Dirigenten* bad om kommentarer til formandens beretning og til beretningen fra handelsudvalgets formand.

Kmhr., hofjm. A. greve AHLEFELDT-LAURVIG-LEHN ville gerne kommentere Handelsudvalgets beretning. Kammerherren opfordrede kraftigt til at man begrænsede afdelingsleder B. Bundgaards aktiviteter, især hvad angik tømmertræet. En betydelig fordyrelse af træet havde fundet sted, og disse penge kom ikke skovene til gode. Kammerherren oplyste, at der på Fyn var et udækket behov på 20-25.000 m<sup>3</sup>, og han fandt det derfor forkert, at Danske Skoves Handelskontor i en skrivelse opfordrede fynske skovdistrikter til at sælge deres træ til en række »veldrevne, velbetalende savværker i Jylland«. Kammerherren mente, at denne lille uartighed burde have været undgået. Endvidere havde handelskontoret undladt at sende denne hilsen til ejeren, kun til skovbestyreren.

*Dirigenten* efterlyste kommentarer eller svar.

*Formanden* indledte med at sige, at spørgsmålet tidligere havde været rejst på et salgskredsmøde på Fyn. Det er almindelig kendt, at der foregår en »eksport« af tømmer fra Fyn til Jylland, og da Handelskontoret køres som en almindelig forretning, bør det skaffe sig en andel i denne handelsvirksomhed. Med hensyn til cirkulærets ordlyd lovede formanden, at man ville gøre sig umage for at affatte fremtidige skrivelser således, at der ikke er mulighed for misforståelser.

*Dirigenten* spurgte, om der var yderligere kommentarer.

Oberstløjtnant H. B. FABRICIUS refererede til formandens udtalelse vedrørende skovenes forhold til publikum og sagde, at han forstod den sådan, at man skulle holde en forsigtig linie og ikke virke provokerende på befolkningen. Det ville være udmærket, hvis publikum tilsvarende vidste, hvordan de skulle opføre sig i skovene. Kulturminister Helweg Petersen havde i sin tid stillet i udsigt, at man fra Kulturministeriets side ville gøre noget for at oplyse om, hvordan man bør færdes i skoven. Dansk Skovforening havde nu fået 75.000 kr. hertil. Oberstløjtnant H. B. Fabricius havde under en nordisk studierejse til Nordamerika op-

levet det oplysningsarbejde, man havde igangsat i skolerne, og mente, at det var rigtigt at sætte ind der. Man burde derfor gøre forestillinger på rette sted og søge at bringe oplysningsarbejdet ud på skoler, seminarier og universiteter. Som det er nu, har man på fornemmelsen, at skovene ikke betragtes som rekreative områder, men som steder, hvor man kan afreagere.

Greve P. AHLEFELDT-LAURVIG sagde, at han var enig med formanden i, at den tykke bunke med presseomtale var naturpop og hetz. Man måtte gøre sig klart, at offentligheden ikke altid er det samme som befolkningen. Derfor er pressens hetz mod skovene ud fra offentlighedens krav ikke altid befolkningens krav. Pressen skal have fyldt sine aviser og skriver om, hvad man tror er populært. Politikerne gør det samme, og det er derfor nødvendigt med en saglig kontakt med dem – også gerne lobbyisme. Med hensyn til oberstløjtnant H. B. Fabricius udtalelse om skolerne sagde greve P. Ahlefeldt-Laurvig, at så vidt han vidste, gjorde lærerne på Langeland et stort arbejde for at lære børnene at værne om naturen.

Greve P. Ahlefeldt-Laurvig sluttede med at sige, at han tilsluttede sig formandens opfordring til medlemmerne om at søge kontakt med Dansk Skovforening inden lukning af en skov. Han ville gå så vidt at sige, at man burde henvende sig enten til Dansk Skovforening, Tolvmandsforeningen eller Foreningen af skov- og landejendomsbesiddere.

*Formanden* svarede oberstløjtnant H. B. Fabricius, at det var rigtigt, at Dansk Skovforening holdt på den forsigtige linie. Man undersøger meget nøje, hvor man skal sætte ind. Skolerne har allerede en masse materiale til rådighed og mere er på vej. Dansk Skovforening ønsker at følge statsskovens udmærkede eksempel ved at udarbejde brochurer om naturoplevelse og om konkrete vandreture.

Statsskovfoged RUD. SØRENSEN sagde, at han ikke var enig med formanden i den forsigtige linie. Den burde nok være pæn, men ikke forsigtig. Det er på tide, at skovbruget begyn-

der at have en mere markant tone udadtil. Såvidt Rud. Sørensen havde forstået på årsberetningen, havde Dansk Skovforening stået skoleret overfor Danmarks Naturfredningsforening, hvilket var betænkeligt. Dansk Skovforening skal bruge stokken.

Rud. Sørensen henviste også til de artikler, der var skrevet om grusgravning. Sagen var efter hans mening fremstillet således, at det så ud som om grusgravning var noget, man lige havde fundet på. Burde man i »Skoven« ikke have skrevet, at det er noget, der hænger sammen med skovbruget? Dansk Skovforening bør bruge sit blad »Skoven« i sådanne tilfælde, f.eks. ved en leder, gerne således at pressen ser, at der er en historie at hente.

Hvis det er nødvendigt at være poppet, burde man gå på et popkursus.

*Formanden* svarede Rud. Sørensen, at ordet »forsigtig« ikke var den rigtige betegnelse for foreningens politik; tværtimod havde man i en række sager indtaget en meget markant holdning. Bestyrelsen bestræber sig på i enhver sag at optræde sagligt og korrekt. Dansk Skovforening havde bestemt ikke stået skoleret for Danmarks Naturfredningsforening, men havde tværtimod kritiseret naturfredningsforeningen for visse udtalelser til pressen.

Formanden gav Rud. Sørensen ret i, at man måske ikke bruger »Skoven« godt nok. Det sker ikke altid, at der bliver lavet en leder i det rigtige øjeblik. Desværre bliver »Skoven« ikke læst meget udadtil, men formanden var enig i, at man burde bestræbe sig på at bruge skovbrugets egne blade i skovens tjeneste.

Oberstløjtnant H. B. FABRICIUS sagde, at da skovene blev åbnete, fik man tilsendt de store, brune »salmeyers« (skiltene). Disse irriterer publikum så meget, at de bliver gravet op, skruet af og skudt på. H. B. Fabricius ville gerne pointere, at der ville indløbe nye bestillinger på skilte fra hans skovdistrikt.

Endvidere ville han gerne henstille, at man ikke i »Sko-

ven« viste billeder af rygende folk i skoven.

*Dirigenten* spurgte, om der var flere, der ønskede ordet, og da dette ikke var tilfældet, erklærede dirigenten beretningen for godkendt.

### Aflæggelse af regnskab for 1971

Skovrider AA. MARCUS PEDERSEN konstaterede, at det reviderede regnskab i henhold til lovene var fremsendt til medlemmerne inden generalforsamlingen. Regnskabet blev herefter gennemgået i hovedpunkterne i henhold til de sammen med regnskabet udsendte kommentarer.

*Dirigenten* spurgte, om der var nogen, der havde kommentarer til regnskabet eller ønskede yderligere oplysninger.

Da ingen ønskede ordet, konstaterede dirigenten, at regnskabet var godkendt.

### Forslag, der på lovlig måde er forlangt afgjort på generalforsamlingen

*Dirigenten* konstaterede, at punkt 4 på dagsordenen »Forslag, der på lovlig måde er forlangt afgjort på generalforsamlingen« bortfaldt, da man ingen forslag havde modtaget.

### Forslag fra bestyrelsen til kontingentsats for 1972

*Formanden* meddelte, at bestyrelsen foreslog kontingentsatsen uændret, således at kontingent for ejere af danske skovejendomme bliver 1,55 kr. pr. 1000 kr. ejendomsværdi (14. alm. vurdering) dog mindst 120 kr. og højst 10.000 kr., samt for personlige medlemmer 120 kr.

*Dirigenten* efterlyste kommentarer til kontingentsatsen. Da ingen ønskede ordet, erklærede dirigenten kontingentforslaget for vedtaget.

### Valg af medlemmer til bestyrelsen i henhold til bestemmelserne for dennes sammensætning

*Formanden meddelte*, at der skulle vælges fire medlemmer til bestyrelsen, og at følgende kandidater var opstillet:



Godsejer G. Berner (222 stemmer, valgt).  
 Godsejer V. Bruun de Neergaard (208 stemmer, valgt).  
 Skovejer H. Kiildsen (200 stemmer, valgt).  
 Skovrider H. C. Nissen (239 stemmer, valgt).  
 Skovrider T. Ogstrup (96 stemmer).

Valget foregik ved hemmelig afstemning på de dertil ved indgangen til generalforsamlingen udleverede stemmesedler. Resultatet fremgår af ovenstående:

#### Valg af revisor til revision af foreningens regnskaber

Man foreslog genvalg af revisionsfirmaet Strobel.

Da der ikke fremkom andre forslag, konstaterede dirigenten, at revisionsfirmaet var genvalgt og skulle fungere som revisor til udgangen af 1972 (jfr. lovene, § 16).

#### Eventuelt

*Formanden* udtalte: Skovrider B. Steenstrup træder tilbage som chef for Hedeselskabets plantningsafdeling 1. juni og forlader dermed Dansk Skovforenings bestyrelse efter en meget lang periode. Bestyrelsen og Dansk Skovforening vil gerne takke skovrideren for Deres betydelige og loyale arbejde for skovbruget. Mere vil jeg ikke sige i dette øjeblik; men når aftenen falder på, må De finde dem i, at vi vender tilbage til emnet. Mange tak.

Da ikke flere ønskede ordet, erklærede *dirigenten* generalforsamlingen for hævet.

*Formanden* takkede skovrider *S. Grosen* for den udmærkede ledelse af generalforsamlingen.

#### Referat godkendt:

Som dirigent:	Som formand for Dansk Skovforening:
<i>S. Grosen</i>	<i>M. Schaffalitzky de Muckadell</i>

# SKOVTEKNISK INSTITUT

(Danish Institute of Forest Technology)

ÅRSBERETNING 1971

## Oprettelse

Skovteknisk Institut er en selvejende institution tilknyttet Akademiet for de tekniske Videnskaber, oprettet 27.6.1967 på initiativ af Dansk Skovforening.

## Formål

Instituttet har til formål at fremme den driftstekniske udvikling i skovbruget.

## Bestyrelse pr. 1.-1.-1972

Professor P. Moltesen (formand), statsskovrider G. Bergsten, skovfoged P. Christensen, skovrider J. E. Due, professor H. A. Henriksen, forstander E. Holmsgaard, kammerherre Chr. Sehestedt Juul, lektor J. Th. Keiding, direktør M. V. Knudsen, lektor S. Sonne Koefoed, skovrider Sv. Larsen, skovbrugslærer H. Madsen, godsejer V. Bruun de Neergaard, forretningsfører J. Nissen, skovrider B. H. Petersen, statsskovrider L. Toksvig, direktør N. P. Tulstrup.

## Personale pr. 1.-1.-1972

Skovrider Aa. Marcus Pedersen (leder), forstkandidat P. Tutein Brenøe, skovtekniker T. Morth-Pedersen (midlertidig), forstkandidat N. Heding, skovtekniker S. Honoré, skovtekniker E. Leer, kontordame K. Svahn (deltid), kontordame A. Rohde (deltid).

## Virksomheden i 1971

### *Forskningsarbejdet*

I 1971 har Skovteknisk Instituts forskningsarbejde overvejende fundet sted på 2 fronter. 1) De tværgående undersøgelser, der søger at belyse og billiggøre skovenes produktion af råtræ, der anvendes til cellulose, spånplader, parketgulve, kasser og pallets,

er fortsat i samarbejde med de berørte træindustrier. 2) Institutet har gennemført en større undersøgelse af teknik, metoder og omkostninger ved udrensning af unge løvtræbevoksninger.

Undersøgelser vedrørende skov-træindustri (Baggrunden for disse flerårige undersøgelser er beskrevet i ATV 71).

I begyndelsen af 1971 færdiggjordes en række rapporter, der påviste store muligheder for besparelser ved ændringer i de enheder råtræet traditionelt leveres i. Samtidig påviste rapporterne en række »flaskkehalse«, som de ændrede leveringsenheder må passere for at vinde virkelig indpas.

1971 har disse undersøgelser derfor bevæget sig fra et mere generelt til et mere specialiseret direkte problemløsende stade. Nedenfor redegøres for de enkelte undersøgelser.

#### *Skovning og transport af løvtræ*

Denne fælles-nordiske undersøgelse, der ledes af nordiske Skovarbejdsstudiers råd (NSR), synger nu på sit sidste vers og er planlagt afsluttet i 1972. Den vil blive afløst af en undersøgelse om råtræterminaler.

#### Undersøgelser udført i Sverige

Samarbejdspartnere er Skåneskog, Nymölla AB, Skogshögskolan og forskningsstiftelsen Skogsarbeten. (Skåneskog og Nymölla AB afholder en betydelig del af omkostningerne).

*Baggrund:* De i 1969 og 1970 foretagne undersøgelser (HEDING og MOSSBERG, 5) påviste betydelige produktionsforøgelser ved overgang fra standardlængder på 2 meter til kranlængder for cellulosetræ i hele håndteringskæden frem til træindustrien. Denne længdeændring medfører imidlertid nogle problemer:

1. hvordan skal traktorførerne betales?
2. hvordan skal salgsheden fastsættes?
3. hvorledes skal industrien håndtere de ændrede længder?

Efter nogle indledende forhandlinger stod det klart, at problem nr. 2 var det vigtigste. Den traditionelle svenske salgsheden – rummeteren – lader sig ikke fastsætte ved almindelig opmåling med tilstrækkelig nøjagtighed ved en overgang til lange længder. En vejning af råtræet bliver aktuel.

I 1971 er der derfor foretaget en vejningsundersøgelse for at fastlægge udtørningsforløbet (vægttabet) for cellulosetræ i kranlængder af bøg og el.

*Oplægning:* For at skabe geografisk spredning er der udlagt



Fig. 1. Vejning af bøg i skoven.

tre ens forsøg forskellige steder i Skåne. Hvert forsøg består af fire bunker bøg og fire bunker el. Bunkerne er oplagt i fuld skygge (ekstrem lille udtørring), i halv skygge, eksponeret for sol og vind (ekstrem stor udtørring) og eksponeret for sol udspredd på jorden (skovningspladsen). Hver bunke består af 30 nummererede kævler, der er målt op, og hvis plads i bunken er beskrevet. Forsøget omfatter således 360 kævler af bøg og 360 kævler af el. Hver kævle er vejet ialt 7 gange i tidsrummet fra medio marts 1971 til medio marts 1972. Der er altså foretaget 5.040 enkeltvejninger. Den anvendte vægt er en justerbar kranvægt af typen Toledo-Anra, der er specialfremstillet til formålet.

*Resultater:* Det indsamlede talmateriale vil blive edb-bearbejdet i Stockholm, og en rapport publiceres i 1972.

#### Undersøgelser udført i Danmark

Samarbejdspartnere er A/S Junckers Savværk, Dansk Træcellulose A/S og skovdistrikter.

De i begyndelsen af 1971 publicerede rapporter (HEDING 3 og 4) påviste ligesom i Sverige en række muligheder for produktionsforøgelser ved en forenkling af arbejdet i skoven.

Hæmsko for de lange længder:

1. Det kan ved kranlængdeskovning være et stort praktisk problem at få træet målt op.
2. Det volder i nogle tilfælde vanskeligheder at få afkortet og sorteret træet på industrien.

Det har ved forundersøgelser vist sig, at opmålingsproblemet er meget vanskeligt at gøre noget ved. (En interessant løsning er

vejning i skoven, der omtales under rekvireret arbejde). Det er heller ikke ubetinget nødvendigt at ændre opmålingsmetodikken for at komme igennem med ændrede længdeenheder, men særdeles ønskeligt.

Industriens håndtering af ændrede råtræenheder skal derimod løses på en sådan måde, at de samlede omkostninger bliver lavere end før. Instituttets indsats har her i første omgang bestået i at fremskaffe informationer om den flora af mobile afkortningsanlæg, der i de senere år er fremkommet i Sverige og USA. Disse afkortnings- og sorteringsanlæg er egentlig beregnet på anvendelse i skoven, men på grund af det danske skovbrugs særlige struktur med mange små distrikter, små skovningspladser og korte transportafstande vil det givetvis ofte her i landet kunne betale sig at indsætte dem på industriernes råtræpladser.

I begyndelsen af 1972 er ÖSA-770-grabsav og Korsnäs-Marma afkortningsanlægget under afprøvning.

Forsøgene tegner godt.

#### *Skovning og transport af ung gran*

Denne undersøgelse har i 1971 på samme måde som løvtræundersøgelsen arbejdet med koordinering af skovbrugets og træindustriens interesser.

Derudover er der i samarbejde med Birkebæk plantage under Det danske Hedeselskab foretaget en effektaflægningsundersøgelse for at fremskaffe resultater, der kan give retningslinier for, hvad en forenkling af effektaflægning betyder for tidsforbrug til skovning, skovarbejdernes fortjeneste og skovenes dækningsbidrag. Ved at forenkle effektaflægningen søger man, dels at indskrænke antallet af forskellige effekter, og dels at undlade særlig komplicerede og tidskrævende effekter. Undersøgelsen, hvis resultater er fremlagt i en duplikeret rapport, har i væsentlig grad skabt klarhed over, hvilke forhold, der påvirker resultaterne i kr. pr. m<sup>3</sup> og pr. ha.

#### *Udrensningsundersøgelsen*

*Baggrund:* Den manuelle indsats ved udrensning i løvtræ er relativ stor, idet der i gennemsnit anvendes 60-75 timer pr. ha udrensningsareal. Under henvisning til den rådende arbejdskraftsituation i skovbruget og omkostningsudviklingen i almindelighed er det nærliggende at forbedre dagens metoder samt på længere sigt udvikle en ny teknik. Den foreliggende undersøgelse synes endvidere at være særlig aktuell, fordi mange skovdistrikter endnu har ret betydelige arealer med unge løvtræbevoksnin-



Fig. 2. Tynding ved påsmøring af kemisk væske på barken af de udrensede træer er ca. 50 % billigere end tynding med motorsav.

ger, som ikke er tyndet i de seneste år på grund af det store arbejdskraftbehov i forbindelse med opgørelsen af de stormfældede bevoksninger.

*Formål:* Undersøgelsen har til formål at finde frem til de ud fra et økonomisk synspunkt bedste udrensningsmetoder i løvtræ på samtlige alderstrin, indtil der aflægges effekter.

Udover ovennævnte generelle formål tilsigter undersøgelsen at belyse følgende:

1. Forholdet mellem mekanisk og kemisk udrensning.
2. Betydningen af forudgående udvisning af udrensningsbevoksningerne.
3. Maskintidsforbruget ved metoderne.
4. Kemikalieforbruget ved metoderne.

*Oplægning:* Disse mål er søgt realiseret gennem:

- Litteraturstudier, herunder analysering af tidsstudiemateriale på eksisterende udrensningssystemer.
- Kortlægning af udrensningssituationen, herunder aktuelle udrensningsmetoder, redskaber og omkostninger, ved udsendelse af spørgeskemaer.
- Besøg på skovdistrikter, der anvender udrensningssystemer,

der eventuelt indgår helt eller delvis i nedennævnte metodestudier.

- Undersøgelser af særligt egnede metoder og redskaber.
- Resultater:* Af undersøgelserne kan følgende konkluderes:
- Udrensning i selvsåning er i gennemsnit 50 % dyrere end i rækkekultur.
  - Ved samme udrensningsmetode er selektiv tynding dyrest, herefter rækkeynding og billigst er punkttynding.
  - Tyndingsmåderne kan ikke direkte sammenlignes hvad angår stamtal og diameterfordeling, især for punkttynding, men kun hvad angår tilvejebringelsen af et passende antal bestands-træer.
  - Kemiske metoder er billigst under alle tyndingsmåder. Mekanisk + motormanuel tynding er billigere end manuel tynding.
  - Udvisning til udrensning betyder generelt ikke nogen væsentlig præstationsøgning eller omkostningssænkning, tværtimod er der konstateret en mindre omkostningsforøgelse, som vil blive helt markant, hvis man tillægger selve udvisningsomkostningen, som er beregnet til 150,- kr. pr. ha ved 2. udrensning.
  - Nedtrækning af de udrensede træer betyder en omkostningsforøgelse på 51 % og 33 % for henholdsvis selvsåning og rækkekultur. På grund af alvorlige barkskrab på de blivende træer, forårsaget af de fældede træers kroneslid, må nedtrækning anses for nødvendig ud over 1. udrensning.
  - Blandt de undersøgte udrensningsmodeller er forskellen mellem billigste og dyreste model ca. 2.000 kr. pr. ha. Der vil således være betydelig mulighed for mange distrikter til at sænke udrensningsomkostningerne, alt afhængigt af hvilke metoder de anvender og ønsker at anvende i fremtiden.

Den færdige rapport S. HONORÉ »Udrensning i løvtræ, 1972« kan rekvireres fra Institutet. Prisen er 25 kr. excl. porto.

#### *Rekvireret arbejde*

##### *Dansk Skovforenings redskabsdemonstration 1971*

Under temaet, Skovbrugets mekanisering i 70'erne, afholdtes den 23. september 1971 på Sorø Akademis 2. skovdistrikt, Bromme skov, en stor samlet fremvisning og praktisk demonstration af tekniske hjælpemidler for skovbruget.

Arrangementet, der var tilrettelagt af Skovteknisk Institut, havde til formål dels at fremvise materiel af interesse for skovene og disses maskinstationer, dels at informere og demonstrere arbejdsorganisationen omkring maskiner og mandskab i forbindelse med foreliggende arbejdsopgaver. Sidstnævnte demonstra-



Fig. 3. Frijsenborg Skovbrug demonstrerer brugen af afkvistningsmaskinen Logma T 310 på redskabsdemonstrationen 1971.

tionspunkter var i høj grad baseret på resultater af undersøgelser foretaget af Institutet.

Demonstrationen omfattede følgende hovedemner:

Håndredskaber – Grøfterensning – Vejbygning – Nye plante-metoder – Højmekaniseret skovning- og transport af gran – Skovnings- og transportmetoder i unge og mellemaldrende løv- og nåletræsbevoksninger – Sprøjtning – gødsning – kulturred-skaber.

I forbindelse med redskabsdemonstrationen blev der afviklet en skovarbejderkonkurrence, hvor 20 skovarbejdere dystede i 10 discipliner med deres motorsave.

Arrangementet henvendte sig til alle, der er beskæftigede indenfor skovbruget, eller i tilgrænsende erhverv.

Ca. 80 firmaer deltog i arrangementet, der besøgte af ca. 4.000 gæster.

*Rekvirent:* Dansk Skovforening.

#### *Kemikalieforsøg for kemikaliebranchen*

Institutet har i det forløbne år, i lighed med tidligere år, på rekvisition fra kemikaliebranchen og i samarbejde med Statens Ukrudtsforsøg anlagt en række nye forsøg vedr. kemisk bekæmpelse af uønsket vegetation og kemisk udtynding af yngre bevoksninger. Endvidere har opgørelse af forsøg udlagt i 1969 og 1970 fundet sted.

Forsøgsomfanget i 1970 har været betydeligt og på en række punkter givet værdifuld information om tidligere afprøvede og nyafprøvede herbiciders ukrudtsvirkning i skovkulturer. Vi har





Fig. 4. Rødgrankulturer behandlet med Prefix granulat mod det meget vandforbrugende bjergrørhvene; en stribe omkring hver planterække er behandlet.

således fået et betydeligt kendskab til de »græshæmmende« sprøjtninger, som blev indledt i 1969. Ligeledes har et forsøg i bjergrørhvene været interessant at følge, herunder især jordbearbejdningens ringe indflydelse på sprøjteresultatet. Endelig har afprøvningen af 2,4,5-T salt givet gode resultater overfor birk i nåletrækulturer. En række nyafprøvede præparater har ikke givet den forventede ukrudtseffekt, hvilket i enkelte tilfælde kan skyldes forkert udbringningstidspunkt.

Resultaterne fra fire års forsøgsarbejde giver os i dag et godt grundlag for at yde skovdistrikterne den bedst mulige vejledning på den stadig stigende konsulentefterspørgsel på sprøjteområdet.

Der er i december 1971 udarbejdet afsluttende rapporter (Honoré, 6) for 1969-forsøgene og foreløbige rapporter for 1970-forsøgene, ligesom forskellige artikler vedr. herbicidanvendelsen er publiceret.

På Dansk Skovforenings redskabsdemonstration omfattede et

af punkterne sprøjtning, hvor de seneste forsøgsresultater blev fremvist ved praktiske sprøjtninger overfor forhåndenværende ukrudtsproblemer, ligesom aktuelt sprøjtemateriel blev demonstreret.

Deltagende firmaer i forsøgsarbejdet: Agro Kemi A/S, I. C. I. Danmark A/S, Kemisk Værk Køge A/S, Lindinger Agro Co. A/S, Josef Fuchs A/S, Dansk Shell A/S.

#### *Skovbrugets Arbejdsgiverforening*

Arbejdet i 1971 for Skovbrugets Arbejdsgiverforening har koncentreret sig til 3 hovedområder, som er en naturlig fortsættelse af arbejdet i 1970.

De tre hovedområder var:

1. Klargøring af arbejdsstudieresultater til overenskomstforhandlingerne.
2. Informationsarbejde om arbejdstekniske undersøgelser.
3. Konsulentarbejde for Arbejdsteknisk Nævn om forslag til nye arbejdsstudier.

Instituttets medarbejdere har op til overenskomstforhandlingerne virket som konsulenter ved udformningen af den tekniske del af den nye Arbejdsoverenskomst mellem DASF & Skovbrugets Arbejdsgiverforening. Under selve overenskomstforhandlingerne har Instituttets medarbejdere været tilkaldt som konsulenter.

Sammen med en konsulent fra DASF har Instituttet for DASF og Skovbrugets Arbejdsgiverforening udarbejdet pjecen »Retningslinier ved gennemførelse af arbejdstekniske undersøgelser og akkordforhold i det private skovbrug«. Pjecen giver bl. a. oplysninger om, hvordan informationsarbejdet skal gribes an inden igangsætning af arbejdstekniske undersøgelser, der berører akkordforholdene. Pjecen er udsendt til medlemmerne af de to organisationer, og den er et godt eksempel på Instituttets virke som katalysator til fremme af et samarbejde.

Til hurtig og effektiv løsning af privatskovbrugets arbejdstekniske og akkordmæssige forhold har DASF og skovbruget nedsat et Arbejdsteknisk Nævn. Skovteknisk Institut har i årets løb virket som konsulent for dette nævn og bl.a. udarbejdet forslag til arbejdstekniske undersøgelser for året 1972.

#### *Vejning af træ i skoven*

Den stigende mekanisering af skovnings- og transportoperationerne, forenklingen af effektaflægningen, ændringer i distriktsadministrationen samt det forhold, at flere og flere træindustrier er gået over til vægtafregning med skovdistrikterne, gør,

at de traditionelle opmålingsmetoder for skovede effekter med henblik på lønafregning med skovarbejderen må tages op til revision.

En undersøgelse (BRENØE, 1) har godtgjort, at det er teknisk muligt og økonomisk forsvarligt at foretage en nøjagtig vejning af nyskovet træ i skoven.

Til vejningen benyttes en hydraulisk vejecelle, der monteres mellem grabben og rotoren på en hydraulisk kran. Grabbens belastning registreres direkte i kg på et manometer monteret i førerhuset gennem vejecellen og en væskeslange. Registreringen foretages af traktorføreren.

Undersøgelsen blev finansieret af Wedellsborg Skovbrug og Skovbrugets Arbejdsgiverforening, mens Wedellsborg Skovbrug og Skovteknisk Institut har stået for undersøgelsens praktiske gennemførelse.

Den 1. juli 1971 blev der mellem Wedellsborg Skovbrug, Dansk Arbejdsmands- og Specialarbejder-Forbund og Skovbrugets Arbejdsgiverforening indgået en aftale om lønafregning efter vægt i en forsøgsperiode på 1 år.

I denne periode foretager Skovteknisk Institut som uvildig instans løbende kontrol af vejerresultaterne.

#### *Maskinkonsulentvirksomhed*

Rådgivning vedr. anskaffelse og brug af maskiner er en vigtig del af instituttets arbejde.

Rådgivningsarbejdet fordeler sig stort set på to områder:

(1) Hjælp ved køb af udstyr. (2) Assistance ved indkøring af det nye udstyr. Arbejdet med den første af de nævnte typer af konsulentarbejde består dels i at give forslag til løsning af enkeltopgaver, dels i at udarbejde mekaniseringsplaner, der i flere tilfælde har omfattet flere skovdistrikter (fællesmekanisering.)

I 1971 har antallet af opgaver været stærkt stigende og der er ingen tvivl om, at der endnu er et stort udækket behov for maskinteknisk rådgivning i skovbruget i Danmark. Mens skovbrugets mekanisering i vore nabolande i stort omfang baseres på specielle skovbrugsmaskiner, så er den almindelige landbrugs-tractor stadig basismaskine på de fleste danske skovdistrikter. Årsagen hertil er, at en meget betydelig del af vore skove ejendoms-mæssigt er knyttet sammen med landbrug med deraf følgende fælles maskinpark. Landbrugstraktoren må imidlertid for at kunne anvendes i skoven forsynes med en omfattende specialudrustning, og der må foretages forstærkninger af kompo-

ninger, der er særlig udsat under skovarbejdet. På grund af vort skovbrugserhvervs beskedne omfang udføres dette monteringsarbejde ofte af personer uden særligt kendskab hertil, hvorfor et detaljeret rådgivningsarbejde som regel er nødvendigt.

De mange forskelligartede opgaver for traktorerne som det typiske danske skovbrug frembyder, ofte kombineret med ønsket om at anvende traktorerne til landbrugsformål, stiller som regel modsat rettede krav til traktor og udstyr. En omhyggelig vurdering af de enkelte arbejdsopgavers pris og de tekniske muligheder for kombinationer er hyppigt forekommende opgaver.

Assistance ved indkørsel af det nyanskaffede materiel er efterhånden blevet en naturlig afslutning på mange konsulentopgaver. Ved denne indsats sikrer man sig, at det anskaffede udstyr fungerer som det skal og at det indsættes på bedst mulig måde.

Instituttet har for Kockum Industri A/S foretaget en afprøvelse af det radiomanøvrerede spil, Radiotir.

Instituttet har assisteret Dansk Træcellulose A/S med udarbejdelse af nye sorteringsregler i forbindelse med indkørsel af et nyt flishugningsanlæg.

Instituttet har arrangeret en ekskursion til Sverige for Det østasiatiske Kompagni's træafdeling.

Instituttet har for skovejforeningen SKÅNESKOG fremstillet en 16 mm film i farver, der omhandler skovning og transport af kranlængder i Sverige.

Firmaet Grundtvig A/S har rekvireret filmen »Vejning af træ i skoven« og en brochure med samme titel udarbejdet på dansk og tysk.

Brochuren »Skån dig selv« er udarbejdet for KNUD JØRGENSEN.

Instituttet har været konsulent for statsskovbruget i overenskomstspørgsmål.

#### *Anden virksomhed*

##### *Filmarbejde*

Skovteknisk Institut har haft meget udbytte af sit filmsudstyr, der i 1971 er blevet suppleret med en 16 mm fremviser.

Carlsen-Langes Legatstiftelse har støttet optagelsen af instruktionsfilm med 20.000 kr.

Instituttet kan fremvise følgende film:

<i>8 mm farvefilm:</i>	Skovning med rullebukken	(15 min.)
	Elmia 1971	(10 min.)
	Mekaniseret skovbrug i USA	(15 min.)
	Mobile afkortningsanlæg	(20 min.)

8 mm farvefilm (fortsat)	Skovning og transport af ung gran (20 min.)	
	Skovning og transport af kran-	
	længder i ung bøg	(15 min.)
	Teknisk journal	(15 min.)
	Logma T 300-afkvistningsmaskine	(15 min.)
16 mm farvefilm:	Skovning og transport af kran-	
	længder i ung bøg	(20 min.)
	Skovning og transport i mellem-	
	aldrende bøg	(30 min.)
	Skovning og transport i gammel	
	bøg	(10 min.)

Herudover kan Institutet fremskaffe og forevise Forskningsstiftelsen Skogsarbetens instruktionsfilm.

#### *Foredrag*

I 1971 har der været stor interesse for Skovteknisk Instituts foredragsvirksomhed. Foredragene er ledsaget af film og/eller lysbilleder og afregnes med et ens honorar til Skovteknisk Institut, uanset hvor i landet de holdes.

Foredragene har haft følgende titler:

- Klipning, sortering og salg af pyntegrønt.
- Metoder til reduktion af stamtal i ung gran.
- Skovning og transport i ung gran.
- Skovning og transport af gran i tømmerdimension.
- Skovning og transport af bøg.
- Terræntransport af råtræ.
- Udslæbning – udslæbningsudstyr.
- Aflægningsenhedens betydning for skovbrug og træindustri.
- Arbejdstekniske undersøgelser i skovbruget.
- Skovbrugets driftsteknik.
- Sprøjteteknik og kemisk ukrudtsbekæmpelse.

#### *Undervisning og ekskursioner*

Institutts medarbejdere har deltaget i undervisningen af skovteknikerelever på Skovskolen i Nødebo og af skovbrugsstuderende på Farum skovdistrikt.

P. T. BRENØE har holdt foredrag m. v. ved det 15. Forstlige symposium, og P. T. BRENØE har medvirket ved et kursus for landbrugets driftsledere.

N. HEDING har arrangeret to ekskursioner til Skåne over temaet *samordning af skovning og udtransport* for Danske Forstkandidaters Forening og Skovbrugsinstituttet.

P. T. BRENØE har arrangeret to ekskursioner på Løvenholm Skovdistrikt over temaet *skovning og transport af spånpladetræ* for Danske Forstkandidaters Forening og Danske Skovtekniķeres Landsforbund.

### *Studierejser og internationale forbindelser*

P. MOLTESEN har deltaget i projektrådsmøde i Helsingfors i december 1971 vedrørende: Udnyttelse af træaffald og terræn-klassifikation.

G. BERGSTEN har deltaget i projektrådsmøde i Stockholm vedrørende: Mekaniseret kvistning, og han har endvidere deltaget i projektrådsmøde i Norge vedrørende: Mand, maskinprojektet, samt deltaget i NSR-ekskursionen i Norge i oktober 1971.

AA. M. PEDERSEN har i marts 1971 foretaget en studierejse til Canada og USA. Formålet var: at deltage i »IUFRO-kongressen« i Gainesville i Florida samt at studere skovbrugets mekanisering i de to lande.

AA. M. PEDERSEN deltog i det ordinære NSR-møde i februar 1971.

AA. M. PEDERSEN deltog i NSR-gruppens møde vedrørende »Skogsodling« i Stockholm i oktober 1971.

AA. M. PEDERSEN deltog endvidere i NSR-ekskursionen i Norge i oktober 1971.

E. LEER har studeret skovbrugets driftsteknik i Norge på en rejse af 14 dages varighed i oktober måned 1971. Rejsen blev delvis finansieret ved tilskud fra Laurits Andersens fond.

E. LEER har deltaget i en rationaliseringskonference i Stockholm den 8. og 9. februar 1971 arrangeret af Forskningsstiftelsen Skogsarbeten.

E. LEER har gennemgået et 6 ugers kursus for skovtekniske specialister ved Gammelkroppa Skogsskola i Sverige.

E. LEER har i Finland studeret kvistningsmaskiner i november 1971.

P. T. BRENØE har i Tyskland deltaget i Kuratorium für Forsttechnik und Waldarbeit (Bayreuth).

P. T. BRENØE har i oktober 1971 deltaget i et NSR-projektrådsmøde i Stockholm vedrørende mekaniseret kvistning.

P. T. BRENØE og S. HONORÉ har besøgt ELMIA i Sverige.

S. HONORÉ deltog i en ti dages studierejse til Jugoslavien arrangeret af Skovskolen.

S. HONORÉ deltog i april måned 1971 i Sveriges Jägmästares och Forstmästares Riksförbunds kursus vedrørende »De kemi-

ska bekämpningsmedlen i skogsbruket» ved Skogshögskolan i Stockholm.

N. HEDING havde i oktober 1971 orlov og deltog som konsulent for FAO i en mission i Nigeria.

N. HEDING og L. TOKSVIG (fra statsskovbruget) foretog i første halvdel af september 1971 i medfør af den dansk/bulgarske samarbejdstaftale for økonomi, industri og teknik en studierejse i Bulgarien, der var tilrettelagt af det bulgarske skovbrugsministeriums mekaniseringsafdeling.

### *Besøg*

I det forløbne år har Skovteknisk Institut haft besøg fra Sverige, Norge, Finland, Jugoslavien, Bulgarien og Vesttyskland.

### *Litteratur 1971*

1. P. T. BRENDØE: Vejning af træ i skoven. 15 sider (duplikeret).
2. – Retningslinier ved gennemførelse af arbejdstekniske undersøgelser og akkordforhold i det private skovbrug. 8 sider pjece.
3. N. HEDING: Resultater fra NSR-undersøgelser. Udført i Danmark i 1970. »Huggning och transport av Løvvirke«. 30 sider (duplikeret).
4. – Skovning og transport af bøg. Et NSR-projekt. Dansk Skovforenings Tidsskrift 56: 30 - 48, 1971.
5. N. HEDING og C. G. MOSSBERG: Huggning och transport av Løvvirke. 22 sider. Redogørelse NR. I. Forskningsstiftelsen Skogsarbeten.
6. S. HONORÉ: Kemisk ukrudtsbekæmpelse. 40 sider (duplikeret).
7. E. LEER: Fældning og udslæbning af uafkvistede rødgranstammer fra gennemhugningsbevoksninger. 23 sider (duplikeret).
8. – Maskinkalkuler 1971. 7 sider (Rotaprint).

Derudover har Instituttets personale haft en del kortere artikler i tidsskrifterne Skoven, Skovbrugstidende og Rummeteren.

# NOGLE TRÆARTERS YDEEVNE PÅ FRIJSENBORG

## III: PRISUDVIKLINGENS INDFLYDELSE SIDEN 1970 OG NOGLE PRAKTISKE KONKLUSIONER

Af skovrider T. BRÜEL

### 1. Indledning

1.1 *Tidligere Artikler.* I 2 tidligere artikler har jeg behandlet nogle træarters ydeevne tilvækstmæssigt (BRÜEL - 2) og økonomisk ved prisleje 1970 (BRÜEL - 3). Med visse begrænsninger vil den tilvækstmæssige ydeevne næppe forandre sig ret meget over tiden, hvorimod det kan være nyttigt at klargøre sig den indflydelse, som de siden 1970 indtrufne prisændringer har haft på økonomien.

1.2 *Fremgangsmåden* er principielt den samme som tidligere: Et teknisk materiale (hugstmasser, diametre, stående forråd m. v. alt som funktion af alderen) kombineres med et økonomisk materiale (sortimentsforhold, sortimenternes dækningsbidrag, kultur- og kulturplejeudgifter, generaludgifter m. v.) og på EDB – og her er jeg igen lektor P. BRUN MADSEN tak skyldig – beregnes en række økonomiske relationer, hvoraf jeg specielt i denne forbindelse beskæftiger mig med kasseoverskud og intern forrentning (nøjagtige definitioner se tabel XVIII, side 172). Angående det tekniske materiale henvises til BRÜEL – 2 og det ajourførte økonomiske materiale fremlægges her i tabellerne I - XVIII, som er helt analoge med de tilsvarende tabeller i den tidligere artikel og dennes detaljerede forklaring på tabellerne side 104 - 121, hvortil henvises (BRÜEL - 3).



Der er 3 grunde til at medtage det ajourførte talmateriale:

1.21 *Kontrol*. En og anden læser måtte have lyst til at sammenligne med egne lokale forhold.

1.22 *Nyt, udvidet Sortimentforhold*. De tidligere offentliggjorte økonomiske tal byggede på Frijsenborgs sortimentsforhold fra 1968/69 og siden da har vi fået sortimentsforhold frem for 1969/70 og 1970/71. Efter nøje overvejelser har jeg ment det rigtigt at slå alle 3 sortimentsforhold sammen for at eliminere den indflydelse, som et enkelt års markedsforhold faktisk kan have på alternative sortimentsaflægninger. Herved er materialet desuden øget betydeligt: F. eks. omfatter sortimentsforholdet for rødgran ialt 62.789 kbm (= 3 års *total* hugst) fordelt over alder/sortimenter som vist i tabel V, side 159. De »sjældnere« træarters sortimentsforhold er øget tilsvarende, hvilket må formodes at give større sikkerhed. Forøvrigt viser tallene, jvf. oversigt 1, side 127, at ændringen i sortimentsforholdet ikke har ført til væsentlige ændringer i det økonomiske resultat.

1.23 *Engelsk tekst*. Af hensyn til det engelske resumé er tabellerne nu påført engelsk tekst.

## 2. Resultatet af Prislejudviklingen 1970 til 1972

2.1 *Sammenstilling af Prisleje 1970 og Prisleje 1972* ses på Oversigt 1, side 127.

2.11 *Generelle Forudsætninger for Oversigt 1:*

2.111 *Normalskov*. Det er klart, at oversigten forudsætter en bestemt type skov nemlig »Normalskov«, hvorved forstås, at alle aldre er arealmæssigt ligeligt repræsenteret.

2.112 *Monokulturer*. Der er ikke taget hensyn til det biologisk uheldige ved skovbrug byggende på ensartethed og tallene viser kun den enkelte træarts ydeevne set som isoleret enhed i et varieret skovbrug.

Oversigt 1. Prisudviklingens Indflydelse på Træarternes Ydeevne  
 Compendium 1. The impact of price developments on economic yield

10\*

Kolonne	Column	1	2	3	4	5	6	7	8
Baseret på sortimentsforhold fra <i>Based on assortment yield from</i>				1968/1969		1968/1969 + 1969/1970 + 1970/1971			
Baseret på prisleje <i>Based on price level from</i>				1970		1970		1972	
	Omdrifts- alder, år, ved optimal forrentning <i>Rotationage at optimum rate of return years</i>	Gennemsnit. produkt. m <sup>3</sup> (Efm) pr. ha/år <i>Avg. produc- tion over pe- riod of ro- tion, m<sup>3</sup> per hectar/year</i>	Kasse- overskud kr. pr. ha/år <i>Cash Sur- plus kr per hectar/ year</i>	Forrent- ning %  <i>Rate of Return %</i>	Kasse- overskud kr. pr. ha/år <i>Cash Sur- plus kr per hectar/ year</i>	Forrent- ning %  <i>Rate of Return %</i>	Kasse- overskud kr. pr. ha/år <i>Cash Sur- plus kr per hectar/ year</i>	Forrent- ning %  <i>Rate of Return %</i>	
Abies grandis . . . . .	40	26,2	1.756	8,7	1.742	8,7	2.034	8,6	
Pseudotsuga menziesii	40	19,8	932	6,9	927	7,5	1.239	7,8	
Picea sitchensis . . . . .	50	21,5	1.232	6,9	1.252	7,3	1.471	7,1	
Larix leptolepis . . . . .	40	13,3	514	6,0	554	6,4	653	6,5	
Picea Abies . . . . .	50	17,3	930	6,5	852	6,2	996	6,1	
Acer pseudoplatanus .	60	10,2	357	5,9	—	—	—	—	
Abies procera . . . . .	60	17,5	1.176	5,4	1.141	5,2	1.325	5,0	
Abies alba . . . . .	60	13,0	706	4,0	677	3,9	781	3,8	
Abies Nordmanniana .	60	10,9	612	3,5	559	3,3	657	3,2	
Fagus silvatica . . . . .	120	10,2	182	1,0	—	—	219	1,0	
Quercus robur . . . . .	140	5,3	44	0,3	(44)	(0,3)	7	0,0	
Fraxinus excelsior. . . .	70	4,8	10	0,0	(10)	(0,0)	—35	Neg.	
Landbrug over 100 ha i 1970 (dårligt høstår) <i>Farmland over 100 hectares in 1970 (bad harvest)</i>						246			
Landbrug over 100 ha i 1971 (skønnet) . . . . . <i>Farmland over 100 hectares in 1971 (estimate)</i>						500			

2.113 *Ingen Biprodukter.* Der er kun set på den enkelte træart som vedproducent, da indtægter fra frø/pyntegrønt/juletræer vil variere så voldsomt, at generaliseringer bliver værdiløse. Tillæg for biprodukter kan iøvrigt øge kasseoverskuddet med kr. 4.000 og mere pr. ha/år for visse træarter.

2.114 *Frijsenborg Forhold.* Tallene er naturligvis skræddersyede til Frijsenborgs forhold (se dog afsnit 3.2 side 130).

## 2.12 *Generelle Kommentarer til Oversigt 1:*

2.121 *Rangfølge.* Uanset hvilken værdimåler (masseproduktion, kasseoverskud eller forrentning) der lægges til grund for træarternes ydeevne, er rangfølgen omtrent ens. Undtagelserne falder naturligt på lærk, der trods beskedent kasseoverskud/produktion kræver så lille en investering, at forrentningen herpå bliver helt rimelig, og nobilis, hvor det omvendte er tilfældet.

2.122 *Relation til Renteniveau.* Alle træarternes forrentning som vedproducenter ligger under dagens renteniveau.

2.123 *Nåletræ contra Løvtræ.* Nåletræ udviser generelt en rimelig forrentning, hvorimod det omvendte er tilfældet for løvtræ.

2.124 *Skovbrug contra Landbrug.* Kasseoverskudsmæssigt klarer skovbrug sig pænt i konkurrence med landbrug.

2.125 *Sortimentsforholdets Betydning.* Det vil ses, at udviklingen i sortimentsforholdet ikke har medført nævneværdige ændringer.

2.126 *Prisudviklingens Indflydelse* fremgår ligeledes af Oversigt 1 og det ses at:

- a. *Kasseoverskud.* Prislejets udvikling siden 1970 (smlg. kolonne 5 med kolonne 7) har medført en mærkbar forøgelse af kasseoverskuddet på 15–20 %.
- b. *Forrentning.* Dog har prislejets udvikling samtidigt medført et svagt fald i forrentningen (smlg. kolonne 6 og 8).

Dette ligger i, at udgiftsforøgelsen på kultur og kulturpleje, der jo rentebelastes voldsomt, ikke kompenseres af de stigende indtægter, der falder ret sent i investeringsperioden.

- c. *Nedgange*. De svageste løvtræer – eg og ask – er gået tilbage både kasseoverskudsmæssigt og forrentningsmæssigt: Egens kasseoverskud er svundet til praktisk taget nul og askens er blevet negativt.

### 3. Fingerpeg om de økonomisk/praktiske Konklusioner

3.1 *Generelt*. De i Oversigt 1 fremlagte tal viser træarternes økonomiske ydeevne under de antagne tekniske og økonomiske forudsætninger. Men ulige interessantere er det at arbejde dynamisk med tallene. Derfor har jeg opstillet en række praksisnære tekniske og økonomiske ændringer og jeg vil i de næste afsnit prøve at klargøre den økonomiske effekt omkring disse alternativer. Som sagt tidligere: Hvorvidt det tekniske resultat bliver som forudsat eller ej, kan vi skændes om til dommedag, jvf. endeløse diskussioner om hugststyrke, planteafstand o.s.v.; men det er dog værd først at konstatere, om der overhovedet er noget at skændes om! Dette kan afgøres ved at opstille en hel række mere eller mindre praksisnære billeder af bevoksningens interne dynamik og individernes interaktion og gennemregne disses økonomiske konsekvenser.

I det følgende vil jeg – indenfor mine begrænsede tidsrammer – forsøge at give et indtryk af den vejledning, som praktikerne kan få af sådanne gennemregnede modeller, idet tallene hertil er taget fra de i Tabel XVIII nødtørftigt beskrevne modeller. Jeg kan så kun håbe, at det i afsnit 4 anbragte hjertesuk vil blive hørt, så vi fra forskningen kan få noget mere vejledning i dag end videnskab i morgen, hvor problemerne alligevel har ændret sig.

3.2 *Træartsvalget*. Fra kulturstart og til afdrift kan skovbrugeren effektuere tekniske indgreb, som afføder en række

mere og navnlig mindre kendte økonomiske konsekvenser. Den allerførste bestemmelse, nemlig træartsvalget, er så langt den mest økonomisk afgørende: *Med træartsvalget fastlæses det økonomiske niveau* omend skovbrugeren stadig har et vist spillerum af dog helt uvæsentlig betydning i relation til træartsvalget. Som nævnt tidligere (BRÜEL - 3), må træarternes ydeevne sammenlignes ved omdriftsaldre, der er kommensurable. Selvom den omdriftsalder, der giver maksimal intern forrentning, er den økonomisk rationelle, så kan det ikke benægtes, at den omdriftsalder, der giver maksimalt kasseoverskud pr. ha/år, også har enorm praktisk betydning. Disse 2 kriterier kan dog forenes uden at øve større vold til nogen af siderne, hvilket fremgår af følgende Oversigt 2, der samtidig giver træarternes ydeevne såvel relativt som absolut:

Det vil ses, at den gennemsnitlige forrentning maksimalt forringes med 1 %, hvis man vil opnå de ganske betydelige forøgelse i kasseoverskuddet, der fremkommer ved en forøgelse af omdriftsalderen. Yderst til højre i Oversigt 2 har jeg givet relative tal, idet rødgranens kasseoverskud er sat til 100. Det ses, at grandis yder godt det dobbelte (226 %) o. s. v. De absolutte tal for træarternes ydeevne gælder naturligvis specielt for Frijsenborgs forhold. Med nogen brutalitet vil jeg indicere, at de relative tal med en for praksis brugelig tilnærmelse gælder for hele landets gamle skovegne. Det samme har jeg udtrykt tidligere (BRÜEL - 3) uden at være blevet præsenteret for materiale, som blot tilnærmelsesvis indikerer noget andet.

3.21 *Træartsvalget. Et eksempel.* Det er talmateriale fra Oversigt 2, vi skal have med som ballast, når vi skal træffe den mest økonomisk vidtrækkende og alt andet overskyggende beslutning i skovbruget: Træartsvalget på en kulturplads. Men Oversigt 2's kølige tal skal nu føres sammen med en ægtefælle i form af kulturpladsens komplekse im-

Oversigt 2. Træarternes absolutte og relative økonomiske Ydeevne 1972  
*Compendium 2. Absolute and relative productivity of the species in economic respect as of 1972*

	Hvis der stiles efter maksimal forrentning fås følgende: <i>If maximal rate of return is the objective we have:</i>			Hvis der stiles efter maksimalt kasseoverskud fås følgende: <i>If maximal cash surplus is the objective we have:</i>			
	Omdrifts- alder, år,  <i>Rotation age, years</i>	Forrent- ning % <i>Rate of return %</i>	Kasse- overskud kr. pr. ha/år <i>Cash Sur- plus, kr per hectar/year</i>	Omdrifts- alder, år  <i>Rotation age, years</i>	Forrent- ning % <i>Rate of return %</i>	Kasse- overskud kr. pr. ha/år <i>Cash Sur- plus, kr per hectar/year</i>	Relativ Kasseoverskud Rødgr. = 100 <i>Relative Cash Surplus (Spruce = 100)</i>
Abies grandis . . . . .	40	8,6	2.034	70	8,0	2.782	226
Pseudotsuga menziesii . . . . .	40	7,8	1.239	80	6,8	2.049	167
Picea sitchensis . . . . .	50	7,1	1.471	70	6,5	1.855	151
Larix leptolepis . . . . .	40	6,5	653	50	6,0	680	55
Picea Abies . . . . .	50	6,1	996	70	5,9	1.230	<b>100</b>
Abies procera . . . . .	60	5,0	1.325	70	4,9	1.343	109
Abies alba . . . . .	60	3,8	781	80	3,6	904	73
Abies Nordmanniana . . . . .	60	3,2	657	70	3,2	694	56
Fagus silvatica . . . . .	120	1,0	219	140	1,0	249	20
Quercus robur . . . . .	140	0,0	7	140	0,0	7	1
Fraxinus excelsior . . . . .	70	Neg.	—35	70	Neg.	—35	Neg.

ponderabilier; dette ægteskab kan – her som andre steder – spænde over hele skalaen fra brusende succes til bragende forlis. Ægteskabsrådgivere er der nok af og jeg melder mig i rækken:

Hvis skovbrugers formål er rent erhvervsøkonomisk, kan selve den enkelte kulturplads naturligvis – jvf. Oversigt 2 – kun forsvares af nåletræ. Vi kan eksempelvis forestille os, at vi lige har drevet et smørhul af en askemose af i vestsiden af en skov og nu skal vælge den nye træart. Fra Tabel XVIII henter vi følgende tal:

	Kasseoverskud kr. pr. ha/år		
Omdriftsalder.....	30	40	50
Sitkagran.....	371	884	1.471
Ask.....	-233	-138	-91

Under de givne lokale forhold vurderes det, at sitkagran på mosen muligvis stormvælder ved 30 år (Kasseoverskud kr. 371 pr. ha/år og forrentning 4,9 %), men det er dog et langt bedre alternativ end en askebevoksning med negativt kasseoverskud/forrentning, om end asken nok er en fryd for øjet fremfor en stormødelagt sitkagran. Hvis sitka'en under heldige omstændigheder holder til 40 år er billedet endnu mere i dennes favør. Har ejeren gjort sig disse økonomiske forhold klart og stadig ønsker at plante ask, er sagen dog naturligvis i sin skønneste orden.

Kun hvis den nye askebevoksning skønnes at kunne forhindre et tilgrænsende nåletræsareal i at vælte »for tidligt«, kan den have sin økonomiske berettigelse. Gående ud fra ovenstående tal og fra at askemosen er 1 ha kan vi beregne, hvor stort et sitkagranareal, der skal afstives til en given omdriftsalder, for at ask på askemosen er økonomisk berettiget: 1 ha ask gange kasseoverskud på kr. -91 (50-årig omdrift) plus y ha sitkagran gange kasseoverskud på kr. 1.471  $\geq$  (1 plus y) ha sitkagran gange kasseoverskuddet i 30-årig omdrift på kr. 371, hvoraf fås  $y \geq 0.4$  ha. Med andre ord: Hvis asken afstiver sitkabevoksningen til 50-årig

omdrift så skal det »afstivede« areal være mindst 0.4 ha for at mosens tilplantning med ask er berettiget. Hvis man er lidt mere pessimistisk og kun regner med at asken stiver sitkaen af til 40-års alderen, skal det »afstivede« areal være mindst 1.0 ha. Hvis man endelig vurderer, at sitka på hele arealet vil kunne opnå 40-årig rotation, skal asken afstive mindst 1.7 ha sitka til 50-årig omdrift for at være berettiget.

Mange vil nok sige, at de »afstivede« arealer egentlig ikke behøver at være voldsomt store for at berettige ask, men vi må huske på de – i askens favør – forenkledede forudsætninger:

- a. Der er i ovenstående simple betragtninger kun set på kasseoverskuddet, hvorimod det forrentningsmæssige er langt mere i nåletræets favør.
- b. Asken skal »afstive« naboarealet til den stipulerede omdriftsalder, hvilket nok kan være tvivlsomt. Ved at gå ind for ask betaler man altså med sikkerhed en forsikringspræmie uden at vide, om »selskabet« er solvent.
- c. Samme grad af beskyttelse kan formentlig opnås på andre og billigere måder, f. eks. kraftig og konstant hugst.

Inden jeg forlader spørgsmålet om træartsvalget set som en økonomisk disposition vil jeg gerne endnu en gang påpege, at med træartsvalget fastlåser man økonomien på et niveau i forhold til hvilket alle øvrige økonomiske muligheder (jvf. efterfølgende afsnit 3.3 til 3.7) forbliver af en langt lavere størrelsesorden. Derfor se een gang til på Oversigt 2.

**3.3 Kulturudgiftens økonomiske Betydning.** Når skovbrugeren har foretaget træartsvalget melder det næste spørgsmål sig: Hvilken kulturmetodik? Kulturudgiften skal ses i tilknytning til en række tilgrænsende spørgsmål (se afsnit



3.4 og 3.5) og i dette afsnit anvendes en stærk forenkling. Hvis man til at begynde med går ud fra, at det tekniske resultat bliver ens, hvad betyder så en ændret kulturudgift (og/eller kulturplejeudgift) for økonomien? Det kan belyses gennem følgende eksempel:

Oversigt 3. Betydning af Ændring i Kulturudgift  
*Compendium 3. The effect of alteration in the cost of regeneration*

	Forrentning % <i>Rate of return %</i>	Kasseoverskud kr. pr. ha/år <i>Cash Surplus kr per hectar/year</i>
Rødgran – kulturudgift kr. 2.000 og 50-årig omdrift. .... <i>Norway spruce – regeneration cost kr 2.000 and rotation period 50 years</i>	6,1	996
Rødgran – kulturudgift kr. 1.500 og 50-årig omdrift. .... <i>Norway spruce – regeneration cost kr 1.500 and rotation period 50 years</i>	6,5	1.007

Man må gøre sig klart, at kasseoverskuddet naturligvis påvirkes meget lidt af kulturudgiften, der jo skal fordeles over hele rotationsperioden minus plantealderen, men derimod betyder en ikke uvæsentlig ændring af den gennemsnitlige forrentning. Vi er i denne forenkledede problemstilling gået ud fra, at det tekniske resultat bliver det samme i begge tilfælde, hvorfor man naturligvis skal vælge den lave kulturudgift. Men det tekniske resultat vil normalt – alt andet lige – være afhængig af kulturudgiftens størrelse: Planter man 3.000 stk. rødgran pr. ha har man større sikkerhed end med et færre antal planter. Den skovbruger, der lægger vægt på kasseoverskuddet, vil fortsat bruge 3.000 planter, men den skovbruger, der lægger stor vægt på forrentningen, vil måske overveje at bruge et færre antal planter og så investere den »tiloversblevne« kapital andetsteds. I så fald skal den dog marginalbeskattes (f. eks. 66 %) og den nye investering skal kompensere herfor, altså afkaste 3 gange rødgran-forrentningen eller ca. 18 %, foruden at have samme inflationssikkerhed som skovbrug. Når hertil

lægges, at den nedsatte kulturudgift afstedkommer en vis usikkerhed bør den nye investering også kompensere herfor. Alle disse spørgsmål må afvejes individuelt. Det er mit indtryk, at det vil være en tvivlsom produktionsøkonomisk besparelse at gå under 2.500-3.000 planter i nåletræ på den bedre jord.

**3.4 Afkortning af Produktionstiden.** Man taler om, at en »sikker« kultur er en god ting, at en anerkendt proveniens er fordelagtig, at intensiv kulturpleje lønner sig o. m. a. Alt dette har som mål at nedbringe produktionstiden og det primære og første spørgsmål må være: hvad betyder i økonomisk henseende en forkortelse af produktionstiden (d. v. s. at man på kortere tid opnår samme tekniske resultat, hvilket ikke må forveksles med nedsættelse af omdriftsalderen, som jo er ensbetydende med, at man afbryder produktionen på et tidligere teknisk stade). Når man *først* har gjort sig klart, hvad der er at hente ved en forkortelse af produktionstiden, kan man *bagefter* med nogen begrundelse give sig i kast med diskussionen om, hvordan en forkortelse eventuelt kan iværksættes.

**3.41 Produktionstidens økonomiske Betydning** fremgår af

Oversigt 4. Compendium 4.	Forrentning, % Rate of return %	Kasseoverskud kr. pr. ha/år Cash Surplus kr per hectar/year
Rødgran, 50-årig omdrift. . . . . <i>Norway spruce, rotation period 50 years</i>	6,1	996
Rødgran, samme tekniske resultat opnået 5 år før. . . . . <i>Norway spruce, same technical result obtained 5 years faster</i>	7,5	1.143

Der er altså ganske betydelige fordele at hente ved forkortelse af produktionstiden. Een af måderne til at forkorte produktionstiden er via sikker og solid kulturstart og spørgsmålet bliver da: Hvormeget mere kan der investeres

i kultur (og kulturpleje), hvis produktionstiden forkortes med f. eks. 5 år og der ønskes samme kasseoverskud? Samme forrentning?

- a. *Samme kasseoverskud.* Regnestykket her er simpelt, idet forøgelsen i kasseoverskuddet (jvf. Oversigt 4) er kr. 147 årligt over 41 år eller ca. kr. 6.000. Man kan altså fordoble den normale kulturudgift! Det var dog noget.
- b. *Samme forrentning.* Hvis man benytter en rente på 6.5 % bliver kulturtidspunktværdien af de diskonterede forøgelser i kasseoverskuddet kr. 147 gange gælds faktoren 14.2212 eller ca. kr. 2.100. Man kan altså fordoble normal kulturudgift før forrentningen går ned.

En forkortelse af produktionstiden i rødgran på 5 år vil altså gøre det økonomisk forsvarligt at fordoble eller firedoble kulturudgiften alt efter som man ser på forrentning eller kasseoverskud.

3.42. *De praktiske Konsekvenser.* Dette var de tørre kendsgerninger. Nu må det være op til enhver at bedømme, hvorvidt en ændring i kulturteknik (det være sig mere intensiv ukrudtsbekæmpelse, brug af pottede planter, andre provenienser o. m. a.) vil forkorte produktionstiden og derved kompensere for forøgelsen i kulturudgiften. Personlig er jeg ikke i tvivl om, at vi ved dagens prisleje står os ved kun at bruge prima veldrevne planter i rødgran og uden al tvivl i pyntegrøntsarter (pottede planter?) Omvendt vil det være særdeles dubiøst – for nogle få sparede kulturkroners skyld – at risikere en forlængelse af produktionstiden.

3.5 *Individantallets økonomiske Betydning i Rødgranbevoksninger.* Den første gang skovbrugeren møder spørgsmålet om individantal er naturligvis i forbindelse med spørgsmålet om

3.51. *Planteantal i Kulturen.* Den økonomiske side af sagen er ganske klar og helt parallel med det i afsnit 3.3 nævnte. I relation til et »normalt« planteantal på ca. 3.000 rødgran pr. ha vil en ændring på ca. 1.000 stk. netop svare til den i afsnit 3.3 benyttede ændring i kulturudgift på kr. 500, hvilket afstedkommer en forøgelse/nedsættelse af forrentningen med ca. 0.4 % og af kasseoverskuddet på kun kr. 11, hvis samme tekniske resultat opnås. Men hvad bliver det tekniske resultat?

3.511 *Om Kvalitet og Planteantal.* Det er her mest naturligt at referere til nylige samle-publikationer (»Skoven« - 4 og 5), der konkluderer:

- a. Grentykkelsen tiltager med stigende højde (bortset fra de sidste 6-8 års grenkranse) uanset oprindelig planteafstand.
- b. Stor planteafstand giver stigende diameter af grene på nedre stammedel, men forskellen udjævnes hurtigt med højden og er uvæsentlig i over 5 m højde op til en rækkeafstand på 5 m.
- c. Det af stor planteafstand eventuelt påførte tilvæksttab er økonomisk uvæsentlig, da tilvæksttabet finder sted på meget små dimensioner.
- d. Hvis man fastsætter grentykkelser over 20 mm diameter som kvalitetsforringende (hvilket der kan være grund til) så vil rækkeafstande på op til 3.5 m være acceptable, når blot afstanden i rækken ikke er mere end ca. 1 m. D. v. s. plantning på 3.5 m × 1.0 m svarende til ca. 2.900 planter pr. ha giver ikke synderlig kvalitetsforskel fra en bevoksning startet på mere gammeldags facon f. eks. 1.5 m × 1.5 m svarende til ca. 4.400 planter pr. ha.
- e. Grentykkelse og dermed kvalitet påvirkes stærkere af lokalitetens bonitet, herkomsten, hugstmetoden m. m. end af det oprindelige planteantal, hvorfor spørgs-

- målet om planteantallets indflydelse på kvaliteten i virkeligheden indtager en 2. eller 3. prioritets plads.
- f. Man anbefaler derfor, at man starter med 2.500-3.000 planter og i løbet af 2-3 hugster bringer stamtallet ned på 700-800 inden 30-35 års alderen. Ældre kulturer, som er grundlagt med større planteantal, bør udrenses ned til planteantallet for nykulturer (for at undgå tvivlsomme dæknings-bidragydende sortimenter på et senere tidspunkt). Lidt ældre bevoksninger bør 1. og 2. gang udhugges snarest, mens der endnu kan opnås positivt dækningsbidrag på de første hugster.

3.512 *Min Konklusion.* Jeg er delvis enig i ovenstående konklusion, idet

- a. Besparelsen ved at bruge mindre planteantal end de anbefalede 2.500-3.000 stk. vil jvf. afsnit 3.3 og 3.51 være helt minimal kasseoverskudsmæssigt og relativt uvæsentligt forrentningsmæssigt, navnlig når det tages i betragtning, at uheldige klimatiske forhold o. l. kan nødvendiggøre dyr efterbedring og kostbart tids-  
tab (jvf. afsnit 3.41) og når det tages i betragtning, at mindre planteantal vil kunne medføre kvalitetsforringelser, som meget hurtigt vil mere end opsluge en mindre besparelse i kulturudgift.
- b. Jeg er derimod ikke helt enig med »Skoven«s konklusion om udrensninger i de lidt ældre kulturer ud fra de deri anførte grunde, men nok ud fra andre grunde (se afsnit 3.53 og 3.6).

3.52 *Hugststyrke og Økonomi.* Jeg har tidligere (BRÜEL - 3) sagt, at den stærke hugsts økonomiske fordele for rødgran er empirisk og overbevisende påvist i Sofie Amaliegaard forsøget (BRYNDUM - 1) og ikke behøver nogen yderligere dokumentation. Ved prisleje 1972 og tabel XVIII's definitioner på bevoksningsbehandlingen fås:

Oversigt 5. Hugststyrkens Indflydelse på Økonomien  
*Compendium 5. Thinning intensity and Economy*

	50-årig omdrift <i>50 year rotation age</i>	
	Forrentning % <i>Rate of return %</i>	Kasseoverskud kr. pr. ha/år <i>Cash Surplus kr per hectar/year</i>
Rødgran – svag hugst..... <i>Norway spruce – light thinning</i>	5,4	843
Rødgran – Frijsenborg hugst..... <i>Norway spruce – medium thinning</i>	6,1	996
Rødgran – stærk hugst..... <i>Norway spruce – heavy thinning</i>	6,9	1.083
Rødgran – stærk hugst og 10% nedsat tilv... <i>Norway spruce – heavy thinning and 10 % reduction in increment</i>	6,4	982

Indenfor disse hugstgrader (tabel XVIII giver definitionerne) gælder: Jo stærkere hugst, des bedre økonomi også selv om man skulle få nedgang i tilvæksten af størrelsesordenen 10 %.

Vedvarende stærk hugst nedsætter storm- og snetrykrisici. Når vi i november 1971 fik alvorlige snetryksskader på Frijsenborg, skyldes det, at vi over de sidste år har omstillet fra moderate, hyppige hugstindgreb til stærkere og sjældnere hugstindgreb. Det forhold, at vi kun havde mindre skader i svagt huggede bevoksninger, skal ikke føres til indtægt for den svage hugst, men for at snetryk (og iøvrigt en række andre skader) minimeres, hvis bevoksningen er i biologisk balance, hvilket opnås ved små og hyppige hugstindgreb og ganske uanset om indgrebene fører til svagt, middel eller stærkt huggede bevoksninger. Det er pludselige ændringer, der gør bevoksningen ustabil. Men desværre er små og hyppige indgreb ikke i tråd med tidens krav om at minimere hugst- og transportudgifterne. Iøvrigt er hugst af udslæbningsspor (ca. 3 m) med urørte kulisser på 8-10 m bredde og så senere selektiv eller skematisk («mindst af 2 i rækken») hugst i kulisserne nok en bio-

logisk ikke ubalanceret måde til kraftig nedbringelse af stamtallet i yngre bevoksninger foruden at metoden indebærer tekniske fordele.

3.53 *Tidlige Hugsters Økonomi*. Stigende arbejds løn kan bringe dækningsbidraget for en række sekundære – specielt tidligt faldende – sortimenter i fare («Skoven» – 4), hvis ikke stigning i salgspriser og/eller rationalisering giver kompensation. Ved rationalisering tænkes her på nedsættelse af skovnings- og transportudgift via indlæggelse af udslebningsspor, via kranlængdeaflægning og kranudkørsel, vægtafregning m.v. I det følgende er talmaterialet kun hentet fra rødgran, men kan principielt udvides til at gælde nåletræ.

Oversigt 6. Rødgran. Normalhugst-Fordeling til Sortimenter/Dækningsbidrag  
Compendium 6. Norway Spruce. Sustained yield distribution to assortments and marginal contribution

Prisleje Price level		1970	1972	1970		1972		
Nr. No.	Sortiment Assortment Navn Name	Ialt kkm cbm <sup>3</sup> solid volume	Dækningsbidrag kr. pr. kkm fastmasse Marginal contribution kr. per cbm solid volume		Dækningsbidrag af Normalskov kr. 60-årig omdrift Marginal contribution of Sustained Yield forest kr. Rotation age: 60 years			
10	Master/pilotering	42,7	134,3	180,6	5735	7712		
11	Skrælletræ . . . . .	8,0	139,7	175,0	1118	1400		
20	Tømmer > 30 cm	171,6	104,8	127,5	17984	21879		
21	26-30.	160,1	104,8	122,7	16778	19644		
22	21-25.	107,0	95,0	107,5	10165	11503		
23	16-20.	94,3	79,8	89,8	7525	8468		
24	11-15.	81,9	46,3	50,6	3792	63097 = 91%	4144 74750 = 91%	
30	El-pæle . . . . .	9,2	-0,5	6,7	-5	62		
34	Kassetræ . . . . .	154,8	24,6	33,9	3808	5248		
35	Spånpl.træ . . . . .	51,2	12,8	17,6	655	901		
36	Stakit I . . . . .	10,9	29,1	25,0	317	273		
37	Stakit II . . . . .	7,5	22,3	15,6	167	117		
43	Pæle 1,5 m . . . . .	18,5	21,2	13,8	392	255		
45	2,0 m . . . . .	26,3	12,3	15,4	323	405		
47	2,5 m . . . . .	20,4	23,1	25,0	471	510		
49	Brænde . . . . .	12,6	3,1	-1,2	39	6167 = 9%	-15 7756 = 9%	
Ialt	Total . . . . .	977,0			69264	69264 = 100%	82506 82506 = 100%	
Ialt pr. ha	. . . . .	17,4			1237	1473		
Total per ha	. . . . .							

3.531 *Hugstens Fordeling til Sortimenter og disses Dækningsbidrag.* For at kompensere for forskelle i aldersklassefordeling er det også her rimeligt at tage udgangspunkt i »normalskov« (se afsnit 2.111 side 126) og oversigt 6 viser hugstens fordeling til sortimenter og disses dækningsbidrag delt i grupperne »primære sortimenter« (= tømmer og bedre) og »sekundære sortimenter« (= alt andet):

Resultatet bliver, at de sekundære sortimenter (ca. 32 % af massen) kun yder 9 % af det totale dækningsbidrag og at dette har holdt sig konstant gennem perioden 1970-1972.

3.532 *Sortimentsudgift og Tidsforbrug* fordelt på primære og sekundære sortimenter fremgår af oversigt 7:

Oversigt 7. Sortimentsudgift og Tidsforbrug for Rødgran i 60-årig Omdrift  
Compendium 7. Assortment costs and time consumption for Norway spruce in 60 years' rotation

Nr. No.	Sortiment Assortment Navn Name	Ialt kbm cbm solid volume	Sortimentsudgift (jvf. Tabel 1) Assortment cost (See Table 1)	
			kr. pr. kbm fastm. kr. per cbm solid volume	kr. ialt af Normal- skov Total kr. of sustained yield forest
10	Master/pilotering .	42,7	23,1	986
11	Skrælletræ . . . . .	8,0	20,2	162
20	Tømmer > 30 cm.	171,6	16,3	2797
21	26-30 . . . . .	160,1	16,3	2610
22	21-25 . . . . .	107,0	16,3	1744
23	16-20 . . . . .	94,3	23,5	2216
24	11-15 . . . . .	81,9	37,0	3030
				13545 = 43%
30	El-pæle . . . . .	9,2	54,7	503
34	Kassetræ . . . . .	154,8	41,1	6362
35	Spånpl.træ . . . . .	51,2	47,7	2442
36	Stakit I . . . . .	10,9	127,8	1393
37	Stakit II . . . . .	7,5	162,2	1217
43	Pæle 1,5 m . . . . .	18,5	80,0	1480
45	2,0 m . . . . .	26,3	84,6	2225
47	2,5 m . . . . .	20,4	71,9	1467
49	Brænde . . . . .	12,6	46,9	591
				17680 = 57%
Ialt . . . . .		977,0		31225
				31225 = 100%

Ved en fortjeneste på ca. kr. 25 pr. time bliver timetallet 542 eller 31 %.  
*Earning potential is appr. kr. 25 per hour; hence 542 hours or 31% of total time*

Ved en fortjeneste på ca. kr. 15 pr. time bliver timetallet 1179 eller 69 %.  
*Earning potential is appr. kr. 15 per hour; hence 1179 hours or 69% of total time*



3.533 *Resultatet* bliver kort sagt: De sekundære sortimenter yder tilsammen . . . . . 32 % af produktionen i kbm men yder kun . . . . . 9 % af dækningsbidraget og forbruger dog . . . . 57 % af sortimentsudgifterne og forbruger så meget som . . . . . 69 % af tiden

3.534 *Konsekvensen* må være: Så længe dækningsbidraget er positivt, vil det klart være en fordel at aflægge sortimentet. Dette gælder også, hvis dækningsbidraget er nul eller endog negativt, da det vil være forbundet med nogen udgift at skære ned uden sortimentsaflægning.

Man har hørt følgende ræsonnement: Hvis dækningsbidraget for sekundære sortimenter kun er lille, så ville man eventuelt kunne spare mere end dækningsbidraget på indskrænkelse i administrationen. Det fremgår af oversigt 6, at de sekundære sortimenters dækningsbidrag er ialt kr. 7.756 (60-årig rødgran »normalskov« forudsat), hvilket svarer til kr. 139 pr. ha/år, og hvis hertil lægges en compensation til arbejderne for nedskæring uden sortimentsaflæggelse på f. eks. 10 % af sortimentsudgiften er vi oppe på, at det vil koste ca. kr. 170 pr. ha/år ikke at oparbejde de sekundære sortimenter i rødgran (= nåletræ). I bøg (løvtræ) vil der i virkeligheden kun være et sekundært sortiment nemlig cellulosetræ, idet der er betydelige dækningsbidrag på alle kævlesortimenter (se tabel III) og begrænset afsætning for de endnu tålelige rm sortimenter (kassetræ og spånpladetræ), hvis alternativ er cellulosetræ. Med Assens-fabrikens nye pris effektiv 1. maj 1972 på kr. 40 pr. ton (i tabellerne III og XIII, der er udarbejdet i januar 1972, er der regnet med den gamle pris på kr. 55) vil der kun være et beskedent dækningsbidrag pr. enhed og f.eks. kr. 20-30 pr. ha/år. Hvis et distrikt har f.eks. 60 % nåletræ og 40 % løvtræ vil det gennemsnitlige dækningsbidrag af sekundære sortimenter derfor blive ca. kr. 100 pr. ha/år. Dette tal skal sammenholdes med en eventuel

mulig besparelse i gageudgift og da den samlede gageudgift i gennemsnit for landet er ca. kr. 150 pr. ha/år er det klart at se, at der skal spares to trediedele af gagekontoen før det kan betale sig ikke at aflægge sekundære sortimenter og dette er helt utopisk. Jeg tvivler på, at der findes skove, hvor den træartsmæssige og aldersklasse-mæssige opbygning er således, at de sekundære sortimenters dækningsbidrag er mindre end den deraf flydende mulige besparelse i gageudgift. Tværtimod er der skove under opbygning, som op mod 100 % får deres dækningsbidrag via de sekundære sortimenter og som må skabe dækning til alle generaludgifter og overskud alene herigennem.

Det er klart, at midlertidige afsætningssvingninger og lokale prisforhold kan gøre det fordelagtigt at skifte mellem alternative sortimenter.

3.535 *Udviklingen 1970/1972* belyses af oversigt 6 og det fremgår, at dækningsbidraget for de sekundære sortimenter i denne periode er steget fra kr. 6.167 («normalskov» i 60-årig omdrift svarende til kr. 110 pr. ha/år) til kr. 7.756 (kr. 139 pr. ha/år) eller 26 %. Dels har prisstigninger mere end opvejet udgiftsstigninger og dels har visse rationaliseringer kunnet finde sted: Slæbespor med mulighed for »kort« sammenlægning jvf. sidste overenskomsts principielle ændringer, rationel transport m.v. Rationaliseringsmulighederne er endnu ikke udtømt: længere længder, opmåling/sortering på savværk (hvilket dog støder på overenskomstmæssige vanskeligheder), vægtafregning specielt for løvtræ o.s.v.

3.536 *Fremtiden*. På langt sigt må man nok stille et spørgsmålstegn ved muligheden af fortsat at kunne rationalisere sig til positive dækningsbidrag på de sekundære sortimenter. TOLSTRUP («Skoven» - 4) har ud fra de sidste 5-6 års prisudvikling ekstrapoleret sig til dækningsbidrag for rødgran for 1976 og 1981 og kommer til et resultat, der ikke

afviger væsentligt fra følgende hypotese: Lad os antage, at der vil ske en prisudvikling, der – udtrykt i 1972 kroner – fastholder de primære sortimenters dækningsbidrag, men reducerer kasetræets og spånpladetræets dækningsbidrag til kr. nul og de øvrige sekundære sortimenters bidrag til kr. -20 (inkl. kompensation for ikke aflægning) og hvis vi betegner denne tænkte udvikling »Prisleje 1982« fås følgende:

Oversigt 8. Ekstrapoleret Prisudviklings Indflydelse på Økonomien  
Compendium 8. *The influence of projected price development on the economy*

	Omdrifts- alder, år <i>Rotation age years</i>	Forrent- ning % <i>Rate of Return %</i>	Kasseoverskud kr. pr. ha/år <i>Cash Surplus kr per hectar/year</i>
Rødgran, prisleje 1972 . . . . .	50	6,1	996
Norway spruce 1972	70	5,9	1.230
Rødgran, prisleje 1982? . . . . .	50	2,5	315
Norway spruce 1982?	70	3,4	803

Den af TOLSTRUP (»Skoven« - 4) ekstrapolerede prisudvikling, hvis økonomiske effekt er gennemregnet i ovenstående, vil altså være en meget uheldig udvikling.

3.537 *Imødegåelse af uheldig Udvikling.* Som allerede nævnt tror jeg ikke, at det går så galt som præsten prædiker og understøttes heri af de 2 sidste års udvikling, jvf. afsnit 3.535. Alligevel kan man ikke se bort fra den tanke at prøve på at imødegå et svindende dækningsbidrag på en række sekundære sortimenter.

- a Først og fremmest ved at kæmpe for prisen, ved at rationalisere sig til lavest mulige udgifter og muligvis ved deltagelse i vertikal integration.
- b Dernæst ved at sørge for en kraftig stamtalsreduktion (snetryksfare!) i stamtalsrige, yngre bevoksninger på 20-30 år, mens der endnu er rimeligt dækningsbidrag herpå.
- c Ved – som svenskerne – at gå ind for at reducere stamtallet meget tidligt ved »røjning«, når kulturen

har nået et par meters højde, ud fra den herhjemme måske ikke helt valide betragtning: »Jo før jo billigere«. »Røjning« er naturligvis kun påkrævet, hvis kulturen er grundlagt med stort stamtal (over 3.000 stk. pr. ha), hvilket ikke er normalt mere.

- d En helt anden ting er vor manglende viden om »røjningen«s og de meget tidlige og stærke hugsters diameterfremmende virkning og deres økonomiske effekt. Et fingerpeg herom fås fra afsnit 3.52, hvor den stærke hugsts diameterfremmende virkning giver sig gode og kontante udslag både i forrentningsprocent og i kasseoverskud. Dog må vi huske på, at der i afsnit 3.52 kun arbejdes med moderat stærke hugster, som føres efter det ca. 20. år. »Røjning« og meget tidlige, stærke hugsters virkning på bevoksningens interne dynamik er ukendt, omend »Broholm« hugst giver tydelige fingerpeg om det fornuftige heri.

3.538 *Løvtræ*. I løvtræ er problemet omkring sekundære sortimenter et lignende: Alle »gammeldags« rm sortimenter er gået ud og nævnes skal kun spånpladetræ og kassetræ for hvilket der dog kun er stærkt begrænset afsætning. Tilbage som sekundært sortiment bliver kun cellulosetræ, hvis pris iøvrigt er ret så afgørende for løvtræets forrentning, da cellulosetræ praktisk set er den eneste afsætningsmulighed for de første udhugninger. Det er muligt, at fliscentraler kan trække mere løvtræ til spånpladefabrikker.

3.6 *Dimensionshugst*. Her (som for »røjning« o.m.a.) savnes teknisk materiale til belysning af bevoksningernes interne dynamik. Dimensionshugst betyder større og tidligere indtægter, men hvorledes indtægterne senere stiller sig véd vi meget lidt om. De tidlige og større indtægter peger stærkt i retning af forbedret forrentningsprocent uden nogen større ændring i kasseoverskuddet. Her må være et oplagt område, hvor lidt dristige simulationsmodeller vil være et »short-

cut« til vejledning i dag fremfor videnskab om mange herrens år, jvf. afsnit 4. Iøvrigt må det i denne forbindelse bemærkes, at dimensionshugst næppe kan praktiseres i bevoksninger, som er fremkommet af stamtalsfattige kulturer, hvilket er en grund yderligere til ikke at arbejde med ekstreme planteafstande.

3.61 *Juncker Hugst* går ud på i vid udstrækning at opnå naturforyngelses betingelser for bøg (løvtræ) plus forøget diameter/pris via en stærk og dimensionspræget hugst. Et tilnærmet resultat ser således ud, når det gennemregnes økonomisk:

Oversigt 9. Junckerhugstens Indflydelse på Økonomien  
*Compendium 9. The influence of Juncker thinning on the economy*

	Omdrifts- alder, år <i>Rotation age years</i>	Forrent- ning % <i>Rate of Return %</i>	Kasseoverskud kr. pr. ha/år <i>Cash Surplus kr per hectar/year</i>
Bøg – Kulturudgifter. kr. 6.000			
<i>Beech – Regeneration cost</i>	80	0,3	48
<i>kr 6.000</i>	100	0,8	173
	120	1,0	219
Bøg – Kultududgift nul og stærk hugst	80	2,3	212
<i>Beech – Regeneration cost nil</i>	100	2,5	287
<i>(natural regeneration) and heavy thinning</i>	120	2,5	317

Forrentningen stiger betydeligt og kasseoverskuddet bedres, uden at der dog kommer de store resultater ud af det. Jeg må her gentage, at ovenstående forudsætninger ikke helt tager højde for JUNCKER's specielle hugstmetode, men der er på den anden side heller ikke regnet med nogen produktionsnedgang. Da disse 2 forhold formentlig trækker hver sin vej vil det egentlige billede næppe afvige meget fra ovenstående.

3.7 *Omdriftsbestemmelsen* er også et af de områder, hvor skovbrugeren kan indvirke på det økonomiske resultat. I en tidligere artikel (BRÜEL – 3, afsnit 7) har jeg behandlet omdriftsbestemmelsens principper og de praksisnære om-

driftsaldres økonomiske konsekvens. Det kan tilføjes, at de i mellemtiden stedfundne prisændringer ikke influerer væsentlig på omdriftsalderen. I denne forbindelse henvises til denne artikels afsnit 3.2, hvoraf det fremgår, at den gennemsnitlige forrentning ikke bliver synderligt ændret indenfor praksisnære omdriftsaldre. Det vil sige, at man kan opnå fordelene ved høj omdriftsalder (højt kasseoverskud pr. ha/år og mulighed for opretholdelse af reserver) uden at dette giver sig nævneværdige udslag i den gennemsnitlige forrentning. Man må dog huske på, at der her er tale om den gennemsnitlige forrentning, hvorimod grænserentabiliteten (altså forrentningen i de sidste år af den høje omdriftsalder) jo kan være særdeles lav.

#### 4. Afslutning

Jeg er fuldstændig klar over, at der i denne artikel er sket en række simplificeringer og lavet »et par lange skud« og at mange særdeles relevante grænseproblemer slet ikke er berørt. Som et eksempel kan nævnes eventuel forbindelse mellem rådfrekvens og tidlige hugster. Her som overalt må det dog være af værdi at få de primære forholds økonomiske effekt belyst i tørre tal og herved få en målestok, hvorimod grænseproblemernes risici kan vurderes.

Fra en tidligere artikel (BRÜEL - 3) vil jeg gentage: Man spiller i skovbruget som oftest mod 2 blinde hænder.

- a. Mangel på objektiv viden om træarternes økonomiske ydeevne set som isolerede enheder.
- b. Mangel på objektiv viden om tekniske foranstaltningers produktive effekt dels på den enkelte enhed og dels på skovhelheden.

Jeg håber, at disse linier tjener til delvis afdækning af den første blinde hånd og dermed gør det nemmere at spille mod den sidste blinde hånd.

De i disse artikler givne fingerpeg om den økonomiske effekt af de muligheder, som skovbrugeren råder over i hele beslutningskæden fra kulturstart til afdrift, kan naturligvis kun blive fingerpeg, men de kunne ved større og koordineret arbejdsindsats blive dels mere præcist udførmede og dels mere skræddersyede til andre lokale forhold. Derfor til sidst et velment hjertesuk:

Forskning og videnskab udmærker sig ved at kunne trøste praktikerne om, at den vejledning – som han har brug for i dag – vil fremkomme som viden om 20-30 år, hvor problemstillingen formentlig har ændret sig og man kan så tage fat på en ny runde. Denne »hund efter hale« metode bør ændres. Der er en hel række interessante forsøg i gang og jeg vil meget kraftigt appellere til en dristig mand/institution om *her og nu* at ekstrapolere en række sandsynlige alternativer (f. eks. dimensionsudviklingen i Sofie Amaliegaard forsøget, i Selskov forsøget o. m. a.) og så gennemregne disse model-alternativers økonomiske effekt analogt med det, der er gjort her, jvf. tabel XVIII. Hvis praktikerne både skal vurdere målene og også midlerne, står han langt svagere, end hvis han kun skal vurdere midlerne. Igen et eksempel: Véd han jvf. afsnit 3.41 at en afkortning af produktionstiden i rødgran med 5 år kasseoverskudsmæssigt berettiger en firdobling af kulturudgiften, ja, så står der dog »kun« tilbage at vurdere om denne eller hin foranstaltning fører til afkortningen. Dette kan naturligvis i sig selv være svært nok, men man har da afdækket den ene blinde hånd.

Mit ønske om ekstrapolerede hypoteser i dag fremfor viden i morgen vil nok blive mødt med nogen modstand med begrundelse bl. a. i, at der netop vil blive tale om en række arbitrære skøn og ikke om konstaterede fakta. Nuvel, det er helt rigtigt, men et afsluttet forsøg pænt indpakket i videnskabeligt papir kan jo ikke overføres til praksis uden at praktikerne må foretage lige så mange arbitrære skøn:

Et afsluttet forsøg er et resultat af et sæt komplekst sammenkædede forhold. Visse af disse er dispositionsafhængige og kan derfor genskabes (valg af proveniens, plantemåde, planteantal, stamtalsreduktion o.m.a.), men andre af disse forhold er helt dispositionsuafhængige (klimatiske forhold i videste forstand, jordbundsforhold o.m.a.) og kan derfor ikke genskabes. Med dette in mente mener jeg, at ekstrapolerede hypoteser (der er billige at fremskaffe, kan laves i dag og tilpasses enhver form for mulig og umulig individualisme) for praktikerne kan være mindst lige så værdifulde som afsluttede forsøg (der er alt det modsatte).

### English summary

#### *T. Brüel: Productivity of some wood species at Frijsenborg*

This summary deals also very shortly with 2 previous articles, but first for easy reference a *few conversion figures*: 1 hectare (ha) = 2.47 acres, £ 1 = kroner (kr.) 18.20. Hence the very often used »kroner per hectare« is to be divided by 45 to be converted into »£ per acre«.

*The main aim* of this article is to provide the forest conservator with a background of the economic possibilities, measured mainly by cash surplus and rate of return, of 11 commonly used forest species. Compendium 2, pg. 131 refers. Nett proceeds from secondary products (e. i. seeds, foliage, christmastrees etc.) are excluded in order to make comparisons as simple as possible. And now for some details:

*The first article (Brüel - 2)* deals with the establishment of local yield tables for the 11 species (for names see present article pg. 131): By means of numerous repeated measurements of stands at Frijsenborg (mid-eastern part of Jutland, mean precipitation 670 mm p.a.) from around 1925 to 1970 local yield tables have been constructed and graphically reproduced in figures 1-11 of said article. Furthermore (a) current yield, (b) total production over the rotation and (c) total average yield is shown in Compendium 2, 3 and 4 of said article. The total average yield at various ages of rotation is also shown in present article Table XVIII pg. 172-174.



*The second article (Brüel - 3)* deals with the economic aspects at 1970 price level of the technical data presented in the first article.

*This third article* brings the economic aspects up to date as of 1972 by analogous methods i. e. establishment of the various economic data for insertion in mainly *Faustmann's* formula (see note Table XVIII, pg. 173).

*The Methodology* runs through the following steps: Firstly, variable cost, sales price and – as difference – marginal contribution of the different assortments are calculated (Tables I - IV) Secondly, price/age and price/diameter functions are computed by combining the marginal contribution with the percental distribution (a by-product of our monthly EDP accounting system) of the various assortments as function of age (Tables V - XIII). Thirdly, regeneration cost (Table XIV refers) and maintenance cost up to first assortment-yielding selection thinning (Table XV refers) and fixed cost (kr. 205 per hectare/year) complete the necessary data.

*Electronic Data Processing.* The above technical and economic data serve as input and numerous data are then produced by EDP: Ground Value (*Faustmann's* formula), Expectation Value, Rate of Return (Ground Value = nil in *Faustmann's* formula which is then solved in respect of Rate of Return), Cash Surplus etc., all as function of different ages of rotation and – when appropriate – different rates of interest.

*The Main Results* are set forth in Table XVIII where also the formulae and symbols can be found. The impact of *price developments* from 1970 to 1972 can be seen from Compendium 1, pg. 128.

*The Various Economic Problems* meeting the forest conservator, from regeneration to final clear felling, are subsequently discussed from an economic point of view. The problem of the highest economic magnitude is the selection of species for regeneration and the absolute and relative *economic productivity of the species* are presented in Compendium 2, pg. 131. Chapter 3.3 deals with the impact of a *variation in regeneration cost* and Compendium 3, pg. 134, refers with an example. Chapter 3.4 deals with the economic aspects of a *variation in pro-*

*duction-time* provided same technical result are obtained, compendium 4, pg. 135, refers. Chapter 3.5 discusses mainly the economic impact of a *variation in thinning intensities*, Compendium 5, pg. 139 refers, and chapter 3.53 deals with the *marginal contribution of secondary assortments*, mainly early thinnings; Compendium 6 and 7 show that the secondary assortments of Norway spruce account volumewise for 32 %, although they yield only 9 % of the marginal contribution in spite of claiming 57 % of total variable cost and 69 % of total work time in connection with the variable cost; although price/cost developments over the last 2 years have been relatively favourable towards secondary assortments it is likely that over some years a reverse trend will take place and a likely *projection for 1982* is shown in Compendium 8, pg. 144. In chapter 3.6 the special »*Juncker*« *thinning* in beech has been economically illustrated, Compendium 9, pg. 146. Finally the hope is being expressed that research institutions will endeavour to project the technical and economical feasibilities of current sample plots now and then rather than waiting for completion of full scale trials which will anyhow only be available when the problems concerned have changed thus rendering the results redundant.

## LITTERATUR

1. BRYNDUM, H.: Rødgranhugstforsøg i Sofie Amaliegaard skov (Dansk Skovforenings Tidsskrift 1969, side 57 ff).
2. BRÜEL, T.: Nogle træarters ydeevne på Frijsenborg (Dansk Skovforenings Tidsskrift 1969, side 141 ff).
3. BRÜEL, T.: Nogle træarters ydeevne på Frijsenborg. 2. afsnit: Økonomi (Dansk Skovforenings Tidsskrift 1970 side 103 ff).
4. Trækvaliteten i gran plantet på stor afstand. Referat »Skoven« nr. 6, 1971.
5. Planteafstand og stamtalsreduktion i gran. Symposium referat »Skoven« nr. 1, 1972.

Tabel I. Sortimentsudgifter for nåletræ (ekskl. Sitkagran) og sortimentsindtægter for Rødgran  
 Table I. Assortment costs for softwoods (excl. Sitka spruce) and assortment prices for Norway spruce

Sortiment Assortment		Fast- masse Solid w. per unit	Kr. pr. enhed kr. per unit									Kr. pr. kbm kr. per cbm solid wood		
			Skov- ning <sup>9)</sup> 1/9-71 Fel- ling	Sam- men- lægning. <sup>2)</sup> Skidding by hand	Besvær- l. skovn. opmål. m.v. <sup>3)</sup> Sundries	Ferie, sygep. A.T.P. 10,2 % Social costs	Mængde- afhæng. Gen.omk. <sup>4)</sup> Part of fixed costs	Ud- kørsel sel <sup>8)</sup> Skid- ding	Ialt Total	Saigs- pris Sales price	Dæk- nings- bidrag Marg. contri- bution	Salgs- pris Sales price	Sort- ment- udgift Assort. cost	Dæk- nings- bidrag Marg. contri- bution
Nr. no.	Navn Name <sup>0)</sup>													
10	Master/Pil.pæle. ....	1,05	13,49		2,16	1,60	2,00	5,00	24,25	200,00 <sup>5)</sup>	175,75	190,5	23,1	167,4
11	Skrælletræ. ....	1,05	11,14		1,78	1,32	2,00	5,00	21,24	205,00 <sup>6)</sup>	183,76	195,2	20,2	175,0
20	Uafk. Over 30. ....	1,05	7,95		1,27	0,94	2,00	5,00	17,16	151,00 <sup>7)</sup>	133,84	143,8	16,3	127,5
21	26-30. ....	1,05	7,95		1,27	0,94	2,00	5,00	17,16	146,00 <sup>7)</sup>	128,84	139,0	16,3	122,7
22	21-25. ....	1,05	7,95		1,27	0,94	2,00	5,00	17,16	130,00 <sup>7)</sup>	112,84	123,8	16,3	107,5
23	16-20. ....	1,05	10,97		1,76	1,30	2,00	8,65	24,68	119,00 <sup>7)</sup>	94,32	113,3	23,5	89,8
24	11-15. ....	1,05	16,51		2,64	1,95	2,00	15,75	38,85	92,00 <sup>7)</sup>	53,15	87,6	37,0	50,6
25	Bånd. ....	1,05	16,51		2,64	1,95	2,00	15,75	38,85	65,00	26,15	61,9	37,0	24,9
26	Lægter I. ....	0,50	11,21	1,82	2,08	1,54	1,00	4,00	21,65	35,00	13,35	70,0	43,3	26,7
	Lægter II. ....	0,50	14,43	1,82	2,60	1,92	1,00	4,00	25,77	35,00	9,23	70,0	51,5	18,5
27	Stager I. ....	0,25	11,26	1,45	2,03	1,50	0,50	2,00	18,74	25,00	6,26	100,0	75,0	25,0
	Stager II. ....	0,25	18,88	1,45	3,25	2,41	0,50	2,00	28,49	25,00	÷ 3,49	100,0	114,0	÷ 14,0
30	El-pæle rm. ....	0,70	20,42	2,90	3,73	2,76	2,00	6,50	38,31	43,00	4,69	61,4	54,7	6,7
31	El-pæle stk. ....	0,03	0,66	0,19	0,14	0,10	0,06	0,25	1,40	3,00	1,60	100,0	46,7	53,3
34	Kassetræ. ....	0,80	16,16	2,90	3,05	2,26	2,00	6,50	32,87	60,00	27,13	75,0	41,1	33,9
35	Spånpladetræ. ....	0,75	18,44	2,90	3,41	2,52	2,00	6,50	35,77	49,00	13,23	65,3	47,7	17,6
36	Stakit I. ....	0,0072	0,49	0,11	0,10	0,07	0,01	0,14	0,92	1,10	0,18	152,8	127,8	25,0
37	Stakit II. ....	0,0045	0,43	0,07	0,08	0,06	0,01	0,08	0,73	0,80	0,07	177,8	162,2	15,6
43	Exp.pæle 1,5 m. ....	0,008	0,35 <sup>1)</sup>	0,06	0,07	0,05	0,02	0,09	0,64	0,75	0,11	93,8	80,0	13,8
45	2,0 m. ....	0,013	0,60 <sup>1)</sup>	0,11	0,11	0,08	0,03	0,17	1,10	1,30	0,20	100,0	84,6	15,4
47	2,5 m. ....	0,016	0,60 <sup>1)</sup>	0,11	0,11	0,08	0,03	0,22	1,15	1,55	0,40	96,9	71,9	25,0
49	Brænde. ....	0,70	16,16	2,90	3,05	2,26	2,00	6,50	32,87	32,00	÷ 0,87	45,7	46,9	÷ 1,2

0) For translation of assortment names see pg 155 Remaining notes not interesting to foreign readers and therefore not translated.

1) Inklusive sorteringstillæg på kr. 0,05 pr. stk.

2) Der er overalt anvendt sammenlægning 0-15 m.

3) I regnskabsåret 1970/71 skovede vi ialt 48.839 kbm nåletræ, og på denne skovning var der følgende diverse udgifter:

Besværlig skovning, udvisning ved arbejdere m.v. ....	kr. 59.710
Opmåling ved arbejdere.....	kr. 65.362
Opridsning.....	kr. 2.946
Diverse skovning.....	kr. 9.453
<u>I alt.....</u>	<u>kr. 137.471</u>

som i % af den samlede udgift til skovning og sammenlægning på kr. 840.981 giver 16 % hvilket beløb, der er kalkuleret med i ovenstående.

4) Arbitrært sat til kr. 2,00 pr. kbm-enhed og rm-enhed og tilsvarende mindre for andre enheder.

5) Der er regnet med følgende priser for rødgran, når disse ved priskurveberegningen skal gradueres over alderen:

Aldersklassen 20-29 år:	kr. 160 pr. enhed (kr. 152,4 pr. kbm), væsentlig mastestivere.
30-39 år:	kr. 200 pr. enhed (kr. 190,5 pr. kbm), væsentlig lavspændingsmaster.
40-49 år:	kr. 205 pr. enhed (kr. 195,2 pr. kbm), væsentlig lavspændingsmaster.
50-59 år:	kr. 190 pr. enhed (kr. 181,0 pr. kbm), væsentlig højspændingsmaster.
60 og op:	kr. 230 pr. enhed (kr. 219,1 pr. kbm), væsentlig piloteringspæle.

6) Dagspris for rødgran: vi aflægger kun skrælletræ over 40 cm.

7) Vejledende priser februar 1972 med vægt efter udfaldet til kvalitetsklasser for rødgran (detaljer ikke trykt i forbindelse med denne artikel).

8) Gældende dagspriser for vognmands- og maskinstationsakkorder på Frijsenborg.

9) Skovningsklasse I.

Tabel II. Sortimentpriser for Sitkagran  
Table II. Assortment prices for Sitka spruce

Sortiment Assortment		Fast- masse Solid w. per unit	Kr. pr. enhed <i>kr per unit</i>									Kr. pr. kbm <i>kr per cbm solid wood</i>		
			Skov- ning <sup>9)</sup> 1/9-71 <i>Felling</i>	Sam- menlæg- ning <sup>2)</sup> <i>Skidding by hand</i>	Besvær- skovn. opmål. m.v. <sup>3)</sup> <i>Sundries</i>	Ferie- sygep., A.T.P. 10.2% <i>Social costs</i>	Mængde- afhæng. Gen.omk. <sup>4)</sup> <i>Part of fixed costs</i>	Ud- kørsel <sup>8)</sup> <i>Skid- ding</i>	Ialt <i>Total</i>	Salgs- pris <i>Sales price</i>	Dæk- nings- bidrag <i>Marg. contri- bution</i>	Salgs- pris <i>Sales price</i>	Sort- ment- udgift <i>Assort. costs</i>	Dæk- nings- bidrag <i>Marg. contri- bution</i>
Nr. no.	Navn Name <sup>9)</sup>													
10	Master/Pil.pæle....	1,05	16,19		2,59	1,92	2,00	5,00	27,50	250,00 <sup>6)</sup>	222,30	238,1	26,4	211,7
11	Skrælletræ.....	1,05	13,37		2,14	1,58	2,00	5,00	24,09	205,00 <sup>6)</sup>	180,91	195,2	22,9	172,3
20	Uafk. Over 30....	1,05	9,54		1,53	1,13	2,00	5,00	19,20	148,00 <sup>7)</sup>	128,80	141,0	18,3	122,7
21	26-30....	1,05	9,54		1,53	1,13	2,00	5,00	19,20	141,00 <sup>7)</sup>	121,80	134,3	18,3	116,0
22	21-25....	1,05	9,54		1,53	1,13	2,00	5,00	19,20	134,00 <sup>7)</sup>	114,80	127,6	18,3	109,3
23	16-20....	1,05	13,16		2,11	1,56	2,00	8,65	27,48	118,00 <sup>7)</sup>	90,52	112,4	26,2	86,2
24	11-15....	1,05	19,81		3,17	2,34	2,00	15,75	43,07	90,00 <sup>7)</sup>	46,93	85,7	41,0	44,7
25	Bånd.....	1,05	19,81		3,17	2,34	2,00	15,75	43,07	65,00	21,93	61,9	41,0	20,9
26	Lægter I.....	0,50	13,45	1,82	2,44	1,81	1,00	4,00	24,52	35,00	10,48	70,0	49,0	21,0
	Lægter II.....	0,50	17,32	1,82	3,06	2,26	1,00	4,00	29,46	35,00	5,54	70,0	58,9	11,1
27	Stager I.....	0,25	13,51	1,45	2,39	1,77	0,50	2,00	21,62	25,00	3,38	100,0	86,5	13,5
	Stager II.....	0,25	22,66	1,45	3,86	2,85	0,50	2,00	33,32	25,00	÷ 8,32	100,0	133,8	÷ 33,3
30	El-pæle rm.....	0,70	24,50	2,90	4,38	3,24	2,00	6,50	43,52	43,00	÷ 0,52	61,5	62,2	÷ 0,7
31	El-pæle stk.....	0,03	0,79	0,19	0,17	0,12	0,06	0,25	1,57	3,00	1,43	100,0	52,3	47,7
34	Kassetræ.....	0,80	19,39	2,90	3,56	2,64	2,00	6,50	37,00	60,00	23,00	75,0	46,3	28,7
35	Spånpladetræ....	0,75	22,13	2,90	4,00	2,96	2,00	6,50	40,49	49,00	8,51	65,3	54,0	11,3
36	Stakit I.....	0,0072	0,59	0,11	0,11	0,08	0,01	0,14	1,04	1,10	0,06	152,8	144,4	8,4
37	Stakit II.....	0,0045	0,52	0,07	0,09	0,07	0,01	0,08	0,84	0,80	÷ 0,04	177,7	186,7	÷ 9,0
43	Exp.pæle 1,5 m...	0,008	0,42 <sup>1)</sup>	0,06	0,08	0,06	0,02	0,09	0,73	0,75	0,02	93,8	91,3	2,5
45	— 2,0 m...	0,013	0,72 <sup>1)</sup>	0,11	0,13	0,10	0,03	0,17	1,26	1,30	0,04	100,0	96,9	3,1
47	— 2,5 m...	0,016	0,72 <sup>1)</sup>	0,11	0,13	0,10	0,03	0,22	1,31	1,55	0,24	96,9	81,8	15,1
49	Brænde.....	0,70	19,39	2,90	3,57	2,64	2,00	6,50	37,00	32,00	÷ 5,00	45,7	52,8	÷ 7,1

<sup>0)</sup> For translation of assortment names, see below. Remaining notes not interesting to foreign readers and therefore not translated.

<sup>1)</sup> Inklusive sorteringstillæg på kr. 0,05 pr. stk.

<sup>2)</sup> Der er overalt anvendt sammenlægning 0-15 m.

<sup>3)</sup> Sat til 16 % jvf. tekst under fodnote 3 i tabel I.

<sup>4)</sup> Arbitrært sat til kr. 2,00 pr. kbm-enhed og rm-enhed og tilsvarende mindre for andre enheder.

<sup>5)</sup> Store piloteringspæle.

<sup>6)</sup> Dagspris; vi aflægger kun skrælletræ over 40 cm.

<sup>7)</sup> Vejledende priser februar 1972 med vægt efter udfaldet til kvalitetsklasser (detaljer ikke trykt i forbindelse med denne artikel).

<sup>8)</sup> Gældende dagspriser for vognmands- og maskinstationsakkorder på Frijsenborg.

<sup>9)</sup> Skovningsklasse I inklusive 20% sitkagran-tillæg (på tyndingshugst d.v.s. alt under 60 år jvf. priskurveudregning side 160).

*Translation of assortment names:*

10	Master/Pil.pæle	<i>Poles for airborne electric lines/Poles used for piling</i>
11	Skrælletræ	<i>Butts for peeling</i>
20	Uafk. Over 30	<i>Full length sawmill timber over 30 cm mid diameter</i>
21-24	Uafk.	<i>Full length sawmill timber with mid diameter as indicated</i>
25	Baand	<i>Full length sawmill timber with mid diameter 9-11 cm</i>
26	Lægter	<i>Full length stems, mid diameter less than 9 cm. Fence material</i>
27	Stager	<i>Full length stems, smaller than no. 26. Fence material</i>
30-31	El-pæle	<i>Piece and piled volume of 1 m length of small diameter material for fencing</i>
34	Kassetræ	<i>Normally 1 m length, 8 cm up diameter, for making boxes</i>
35	Spånpladetræ	<i>Normally 1 m length, for particle board industries</i>
36-37	Stakit	<i>Small fencing material</i>
41-47	Exp.pæle	<i>Small poles for marsh land dikes</i>
49	Brænde	<i>Normally 1 m length, rotten butts, sometimes usable for particle boards</i>

Tabel III. Sortimentpriser for Bøg *Table III. Assortment prices for beech*

Nr. no.	Navn Name <sup>0)</sup>	Fast- masse Solid w. per unit	Kr. pr. enhed <i>kr per unit</i>								Kr. pr. kbm <i>kr per cbm solid wood</i>			
			Skovning 1/9-71 år <sup>1)</sup> <i>Felling age</i>	Sam- men- læggn. <sup>2)</sup> <i>Skidding by hand</i>	Besvær- l. skovn. opmål. m.v. <sup>3)</sup> <i>Sundries</i>	Ferie, sygep. A.T.P. 10,2% <i>Social costs</i>	Mængde- afhæng. Gen.omk. <sup>4)</sup> <i>Part of fixed costs</i>	Ud- kør- sel <sup>5)</sup> <i>Skid- ding</i>	Ialt <i>Total</i>	Salgs- pris <i>Sales price</i>	Dæk- nings- bidrag <i>Marg. contri- bution</i>	Salgs- pris <i>Sales price</i>	Sort- ment- udgift <i>Assort. costs</i>	Dæk- nings- bidrag <i>Marg. contri- bution</i>
11	A-kævl. kbm...	1,10	> 60 13,25		1,10	1,46	2,00	5,00	22,81	208,80 <sup>5)</sup>	185,99	198,8	20,7	169,1
12	B-kævl. kbm...	1,10	< 60 19,41		1,10	2,09	2,00	8,65	33,25	120,20 <sup>5)</sup>	86,95	109,2	30,2	79,0
		1,10	> 60 13,25		1,10	1,46	2,00	5,00	22,81	151,30 <sup>5)</sup>	128,49	137,5	20,7	116,8
13	C-kævl. kbm...	1,10	< 60 19,41		1,10	2,09	2,00	8,65	33,25	74,50 <sup>5)</sup>	41,25	67,7	30,2	37,5
		1,10	> 60 13,25		1,10	1,46	2,00	5,00	22,81	95,90 <sup>5)</sup>	73,09	87,1	20,7	66,4
14	D-kævl. kbm...	1,10	< 60 22,80		1,10	2,44	2,00	8,65	36,99	75,00 <sup>7)</sup>	38,01	68,2	33,6	34,6
		1,10	> 60 15,68		1,10	1,71	2,00	5,00	25,49	85,00 <sup>7)</sup>	59,51	77,3	23,2	54,1
15	Stavk. kbm...	1,10	< 60 22,80		1,10	2,44	2,00	8,65	36,99	79,00 <sup>7)</sup>	42,01	71,8	33,6	38,2
		1,10	> 60 15,68		1,10	1,71	2,00	5,00	25,49	79,00 <sup>7)</sup>	53,51	71,8	23,2	48,6
16	Gulvtr. kbm...	1,10	< 60 22,80		1,10	2,44	2,00	10,00	38,34	63,00 <sup>8)</sup>	24,66	57,3	34,9	22,4
		1,10	> 60 15,68		1,10	1,71	2,00	10,00	30,49	63,00 <sup>8)</sup>	32,51	57,3	27,7	29,6
17	Sveller kbm...	1,10	< 60 22,80		1,10	2,44	2,00	8,65	36,99	84,00 <sup>7)</sup>	47,01	76,3	33,6	42,7
		1,10	> 60 15,68		1,10	1,71	2,00	8,65	29,14	84,00 <sup>7)</sup>	56,84	76,4	26,5	49,9
35	Spånpl. træ...	0,60	19,75	2,90	2,50	2,57	2,00	6,50	36,22	35,00 <sup>9)</sup>	÷ 1,22	58,3	60,3	÷ 2,0
36	Kassetræ rm...	0,75	19,75	2,90	2,50	2,57	2,00	6,50	36,22	50,00 <sup>10)</sup>	13,78	66,7	48,3	18,4
39	Kemitræ bkr...	1,00	< 40 33,68	2,90	2,50	3,99	2,00	11,50	56,57	57,80 <sup>11)</sup>	1,23	57,8	56,6	1,2
	7-12 cm....	1,00	40-80 27,65	2,90	2,50	3,37	2,00	11,50	49,92	57,80 <sup>11)</sup>	7,88	57,8	49,9	7,9
	7-12 cm....	1,00	> 80 23,73	2,90	2,50	2,97	2,00	11,50	45,60	57,80 <sup>11)</sup>	12,20	57,8	45,6	12,2
	Kemitræ m <sup>3</sup>													
	> 12 cm....	1,10	< 60 22,80		1,10	2,44	2,00	10,00	38,34	63,30 <sup>11)</sup>	24,96	57,5	34,8	22,7
	2,65 m....	1,10	> 60 15,68		1,10	1,71	2,00	10,00	30,49	63,30 <sup>11)</sup>	32,81	57,5	27,7	29,8

- 9) *For translation of assortment names see below. Remaining notes not interesting to foreign readers and therefore not translated.*  
 1) Jydske overenskomst klasse III.  
 2) Der er overalt anvendt sammenlægning 0–15 m.  
 3) Den i 1970/71 aktuelt skovede bøgemasse var 12.938 kbm, hvorpå der forekom følgende beløb:

Besværlig skovning.....	kr.	5.088
Opmåling ved arbejdere.....	er.	4.134
Diverse.....	kr.	6.106
Ialt .....	kr.	<u>15.328</u>

som arbitrært er fordelt med kr. 1,10 pr. kbm-enhed og kr. 2,50 pr. rm og bkr.-enhed.

- 4) Arbitrært sat til kr. 2,00 pr. enhed.  
 5) Graderes over aldersklasserne.  
 6) Gældende dagspriser for vognmands- og maskinstationsakkorder på Frijsenborg.  
 7) Dagspris.  
 8) Dagspris til Vaarst Parketfabrik.  
 9) Pindstrup pris.  
 10) I/S Nordkøb's pris.  
 11) Baseret på Dansk Træcellulose A/S's pris på kr. 55 pr. ton: 1 bkr. svarer til 1050 kg givende kr. 57,8 pr. bkr.; 1 kbm-enhed svarer til 1150 kg givende kr. 63,3 pr. kbm-enhed; alt gældende frisk levering.

*Translation of assortment names:*

11–14	Kævl	<i>Sawmill logs of varying quality</i>
15	Stavk.	<i>Logs intended for making staves for casks</i>
16	Gulvtr.	<i>Logs intended for parquet flooring</i>
17	Sveller	<i>Logs intended for sleepers</i>
35	Sp.pl. 1 m	<i>1 m length intended for particle board manufacturing</i>
36	Kassetræ	<i>Normally 1 m length, 10 cm up, for making boxes</i>
39	Kemitræ	<i>Various assortments for semichemical pulp</i>



Tabel IV. Sortimentstudgifter for Eg og Ask *Table IV. Assortment costs for oak and ash*

Nr. no.	Sortiment Assortment Navn Name <sup>0)</sup>	Fast- masse Solid w. per unit	Skovning 1/9-71 <sup>1)</sup> Felling age	Kr. pr. enhed <i>kr per unit</i>						Kr. pr. kbm kr per cbm solid wood
				Sammen- lægning <sup>2)</sup> Skidding by hand	Besvær- l. skovning opmåling <sup>3)</sup> Sundries	Ferie, sygep., A.T.P. 10,2% Social costs	Mængde- afhæng. Gen.omk. <sup>4)</sup> Part of fixed costs	Ud- kørsel <sup>5)</sup> Skid- ding	Ialt sortiments- udgift Total Assort- ment costs	Ialt sortiments- udgift Total Assort- ment costs
11	A-B-C-, Eg kbm . . . .	1,10	<60 17,60		1,80	1,98	2,00	8,65	32,03	29,1
12		Plankekævler kbm . . . .	1,10	>60 12,06		1,80	1,41	2,00	5,00	22,27
13	D-kævler, Eg kbm . . . .	1,10	<60 21,00		1,80	2,33	2,00	8,65	35,78	32,5
14		» Eg, kbm . . . .	1,10	>60 14,49		1,80	1,66	2,00	5,00	24,95
11-	Kævler, Ask, kbm . . . .	1,10	<50 19,01		1,80	2,12	2,00	8,65	33,58	30,5
14	» » kbm . . . .	1,10	>50 13,49		1,80	1,56	2,00	5,00	23,85	21,7
16	Gulvtræ > 12 cm og 2,65 m kbm . . . .	1,10	<60 21,00		1,80	2,33	2,00	10,00	37,13	33,8
			1,10	>60 14,49		1,80	1,66	2,00	10,00	29,95
30	Hegnspæle rm . . . . .	0,60	<80 19,71	2,90	1,80	2,49	2,00	6,50	35,40	59,0
31	Hegnspæle stk . . . . .	0,03	0,55	0,19	0,06	0,08	0,06	0,25	1,19	39,7
35	Spånpladetræ rm . . . . .	0,60	18,72	2,90	1,80	2,39	2,00	6,50	34,31	57,2

<sup>0)</sup> Translation of assortment names:

11-14 (Sundry) Logs of varying quality for sawmilling

16 Gulvtræ Logs for parquet flooring

30-31 Hegnspæle Fencing poles

35 Spånpl.træ 1 m length, for particle boards

<sup>1)</sup> Jyske overenskomst, klasse II.

<sup>2)</sup> Der er overalt anvendt sammenlægning 0-15 m.

<sup>3)</sup> En gennemgang af regnskabsåret 1970/71 gør det rimeligt at regne med en udgift på kr. 1,80 pr. enhed som dækkende besværlig skovning, opmåling ved arbejdere og diverse skovningsudgifter.

<sup>4)</sup> Arbitrært sat til kr. 2,00 pr. enhed og tilsvarende mindre for pæle aflagt som styk.

<sup>5)</sup> Dagspriser.

Tabel V. Priskurveberegning for Rødgran *Table V. Price/age calculation for Norway Spruce*

Sortiment Assortment		Ialt materiale Total material		Aldersklasse Age class						Kr. pr. kbm fastmasse kr per cbm solid wood		
Nr. no.	Navn Name <sup>o)</sup>	kbm cbm	%	10-19	20-29	30-39	40-49	50-59	60 og op	Salgs- pris Sales price	Sort.- udgift Assort. costs	Dækn.- bidrag Marg. contri- bution
10	Master/Pilotering . . . . .	2.941	5		1	2	11	2	5	190,5 <sup>1)</sup>	23,1	167,4
11	Skrælletræ . . . . .	410	1						2	195,2	20,2	175,0
20	Uafk. tømmer > 30	11.809	19				1	12	39	143,8	16,3	127,5
21	26-30	10.586	17				5	28	30	139,0	16,3	122,7
22	21-25	6.718	11			4	14	31	11	123,8	16,3	107,5
23	16-20	6.589	10		4	16	27	13	2	113,3	23,5	89,8
24	11-15	5.589	9		13	23	16	1		87,6	37,0	50,6
30	El-pæle, rm. . . . .	490	1	2	5	1				61,4	54,7	6,7
34	Kassetræ . . . . .	9.573	15	13	34	30	15	7	6	75,0	41,1	33,9
35	Spånpladetræ . . . . .	3.109	5	1	4	7	9	4	4	65,3	47,7	17,6
36	Stakit I . . . . .	439	1	5	5	2				152,8	127,8	25,0
37	Stakit II . . . . .	384	0	50	5					177,8	162,2	15,6
43	Pæle 1,5 m. . . . .	956	1	4	9	3				93,8	80,0	13,8
45	2,0 m. . . . .	1.339	2	21	11	5	1			100,0	84,6	15,4
47	2,5 m. . . . .	1.074	2	4	8	5				96,9	71,9	25,0
49	Brænde . . . . .	783	1		1	2	1	2	1	45,7	46,9	÷ 1,2
Ialt % Total % . . . . .			100	100	100	100	100	100	100			
Ialt kbm Total cbm . . . . .		62.789		164	4.402	13.806	11.107	5.058	28.252			
Brutto kr. pr. kbm fastmasse . . . . .				136,8	92,8	91,3	110,3	122,6	136,1	Sales price kr per cbm s.w.		
Sort.udgift » . . . . .				118,2	61,8	43,3	29,8	21,2	19,9	Assort. costs »		
Dækn.bidrag » . . . . .				18,6	31,0	48,0	80,5	101,4	116,2	Marg.contribution »		
d <sub>1,3</sub> cm . . . . .				5,5	10,0	15,0	21,5	29,0	46,0			

<sup>o)</sup> For translation of names see Table II.

<sup>1)</sup> Prisen fordelt over aldersklasserne som pr. fodnote 5, tabel I.

Tabel VI. Priskurveberegning for Sitkagran. *Table VI. Price/age calculation for Sitka spruce*

Sortiment <i>Assortment</i>		Ialt materiale <i>Total material</i>		Aldersklasse <i>Age class</i>						Kr. pr. kbm fastmasse <i>kr. per cbm solid wood</i>		
Nr. <i>no.</i>	Navn <i>Name<sup>o)</sup></i>	kbm <i>cbm</i>	%	10-19	20-29	30-39	40-49	50-59	60 og op <sup>3)</sup>	Salgs- pris <i>Sales price</i>	Sort- udgift <i>Assort. costs</i>	Dækn.- bidrag <i>Marg. contrib.</i>
10	Piloteringspæle . . . . .	154	1					1	13	238,1 <sup>1)</sup>	26,4	211,7
20	Uafk. Tømmer > 30	1.948	8				2	58	60	141,0	18,3	122,7
21	26-30	1.447	6			1	9	23	16	134,3	18,3	116,0
22	21-25	2.952	13		1	9	21	8	7	127,6	18,3	109,3
23	16-20	6.190	27		7	31	34	1	1	112,4	26,2	86,2
24	11-15	3.948	17		11	25	14			85,7	41,0	44,7
30	El-pæle, rm. . . . .	154	1		2	1				61,5	62,2	÷ 0,7
34	Kassetræ . . . . .	3.966	17	93	44	19	13	7	2	75,0	46,3	28,7
35	Spånpladetræ . . . . .	858	4	2	1	4	5	1	1	65,3	54,0	11,3
36	Stakit I . . . . .	163	1		5	1				152,8	144,4	8,4
37	Stakit II. . . . .	85	0	1	5					177,7	186,7	÷ 9,0
43	Pæle 1,5 m. . . . .	294	1	3	6	2				93,8	91,3	2,5
45	2,0 m. . . . .	445	2		8	3	1			100,0	96,9	3,1
47	2,5 m. . . . .	340	1	1	8	2				96,9	81,8	15,1
49	Brænde . . . . .	334	1		2	2	1	1		45,7	52,8	÷ 7,1
Ialt % <i>Total %</i> . . . . .			100	100	100	100	100	100	100			
Ialt kbm <i>Total cbm</i> . . . . .		23.278		130	1.464	10.495	8.173	2.204	812			
Brutto kr. pr. kbm fastmasse . . . . .				76,6	92,3	95,8	106,4	132,7	149,7	<i>Sales price kr per cbm s.w.</i>		
Sort.udgift » . . . . .				49,5	66,1	40,6	30,7	21,1	18,5 <sup>2)</sup>	<i>Assort.cost »</i>		
Dækn.bidrag » . . . . .				27,1	26,2	55,2	75,7	111,6	131,2	<i>Marg.contribution »</i>		
d <sub>1-3</sub> cm . . . . .				8,0	10,5	18,5	28,0	36,0	50,0			

<sup>o)</sup> For translation of assortment names see Table II.

<sup>1)</sup> 50-59 år kr. 238,1 og > 60 år kr. 241,4 pr. kbm fastmasse.

<sup>2)</sup> Sortimentsudgifter for aldersklassen 60 år og op taget sortimentsvist for rødgran, da sitkatillægget ophører ved renafdrift.

<sup>3)</sup> Middelalder for aldersklassen over 60 år er ca. 75 år.

Tabel VII. Priskurveberegning for Douglasgran. *Table VII. Price/age calculation for Douglas fir*

Sortiment <i>Assortment</i>		Ialt materiale <i>Total material</i>		Aldersklasse <i>Age class</i>						Kr. pr. kbm fastmasse <i>kr per cbm solid wood</i>		
				10-19	20-29	30-39	40-49	50-59	60 og op <sup>1)</sup>	Salgs- pris <i>Sales price</i>	Sort.- udgift <i>Assort. costs</i>	Dækn.- bidrag <i>Marg. contrib.</i>
Nr. <i>no.</i>	Navn <i>Name<sup>o)</sup></i>	kbm <i>cbm</i>	%									
10	Pilotering . . . . .	1.296	28					33	53	276,2	23,1	253,1
11	Skrælletræ . . . . .	58	1						3	198,1	23,1	175,0
20	Uafk. Tømmer > 30	1.129	24			1	21	39	32	141,9	16,3	125,6
21	26-30	525	11			2	28	13	7	135,2	16,3	118,9
22	21-25	445	10			11	27	5	4	123,8	16,3	107,5
23	16-20	343	8			18	17			108,6	23,5	85,1
24	11-15	128	3			11	4			81,0	37,0	44,0
30	El-pæle, rm. . . . .	11				1				61,4	54,7	6,7
34	Kassetræ . . . . .	566	12	100	87	45	2	10	1	75,0	41,1	33,9
35	Spånpladetræ . . . . .	64	1			5	1			65,3	47,7	17,6
45	Pæle, 2,0 m. . . . .	62	1		13	4				100,0	84,6	15,4
49	Brænde . . . . .	23	1			2				45,7	46,9	÷ 1,2
Ialt % <i>Total %</i> . . . . .			100	100	100	100	100	100	100			
Ialt kbm <i>Total cbm</i> . . . . .		4.650		4	8	969	904	850	1.915			
Brutto kr. pr. kbm fastmasse . . . . .				75,0	78,3	88,7	124,9	177,8	212,9	<i>Sales price per cbm s.w.</i>		
Sort.udgift » . . . . .				41,1	46,7	36,1	19,1	21,1	20,4	<i>Assort.cost »</i>		
Dækn.bidrag » . . . . .				33,9	31,6	52,6	105,8	156,7	192,5	<i>Marg.contribution »</i>		
do. eft. korrektion » . . . . .				33,9	39,0	52,6	105,8	156,7	192,5	<i>do.corrected »</i>		
d <sub>1,3</sub> cm. . . . .				11,8	17,0	27,3	36,0	46,0	66,0			

<sup>o)</sup> For translation of assortment names see Table II.

<sup>1)</sup> Middellalderen for aldersklassen 60 år og op er 85 år.

Tabel VIII. Priskurveberegning for Japansk Lærk. *Table VIII. Price/age calculation for Japanese Larch*

Sortiment <i>Assortment</i>		Ialt materiale <i>Total material</i>		Aldersklasse <i>Age class</i>						Kr. pr. kbm fastmasse <i>kr per cbm solid wood</i>		
Nr. <i>no.</i>	Navn <i>Name<sup>0)</sup></i>	kbm <i>cbm</i>	%	10-19	20-29	30-39	40-49	50-59	60 og op <sup>1)</sup>	Salgs- pris <i>Sales price</i>	Sort.- udgift <i>Assort. costs</i>	Dækn.- bidrag <i>Marg. contrib.</i>
12	Afk. Tømmer . . . . .	162	2				1		21	166,7	20,2	146,5
20	Uafk. Tømmer > 30	519	7				9		43	138,1	16,3	121,8
21	26-30	991	13			3	37	33	23	128,6	16,3	112,3
22	21-25	1.446	20	1	1	22	36	30	12	114,3	16,3	98,0
23	16-20	1.596	21	2	6	40	15	11		99,0	23,5	75,5
24	11-15	472	6	1	4	13	2	1		81,9	37,0	44,9
30	El-pæle rm . . . . .	145	2	16	5					61,4	54,7	6,7
31	» stk. . . . .	48	1	1	2					100,0	46,7	53,3
34	Kassetræ . . . . .	1.280	17	35	50	16		1	1	75,0	41,1	33,9
35	Spånpladetræ . . . . .	411	6	27	14	4		1		65,3	47,7	17,6
43	Pæle 1,5 m. . . . .	77	1	4	4					93,8	80,0	13,8
45	2,0 m. . . . .	121	2	3	8					100,0	84,6	15,4
47	2,5 m. . . . .	101	1	7	3	1				96,9	71,9	25,0
49	Brænde . . . . .	69	1	3	3	1				45,7	46,9	÷1,2
Ialt % Total% . . . . .			100	100	100	100	100	100	100			
Ialt kbm Total cbm. . . . .		7.438		522	1.190	3.067	1.547	500	612			
Brutto kr. pr. kbm fastmasse . . . . .				73,6	78,1	95,3	119,3	121,6	138,4	<i>Sales price kr per cbm s.w.</i>		
Sort.udgift » . . . . .				49,7	47,4	28,0	17,8	17,9	17,3	<i>Assort.cost »</i>		
Dækn.bidrag » . . . . .				23,9	30,7	67,3	101,5	103,7	121,1	<i>Marg.contribution »</i>		
d <sub>1-3</sub> cm. . . . .				11,5	17,5	26,0	31,0	38,0	46,0			

<sup>0)</sup> For translation of assortment names see Table II.

<sup>1)</sup> Middelalderen for aldersklassen 60 år og op er ca. 65 år.

Tabel IX. Priskurveberegning for Ædelgran. *Table IX. Price/age calculation for silver fir*

Nr. <i>no</i>	Sortiment <i>Assortment</i> Navn <i>Name<sup>o)</sup></i>	Ialt materiale <i>Total material</i>		Aldersklasse <i>Age class</i>					Kr. pr. kbm fastmasse <i>kr per cbm solid wood</i>		
		kbm <i>cbm</i>	%	20-29	30-39	40-49	50-59	60 og op <sup>1)</sup>	Salgs- pris <i>Sales price</i>	Sort.- udgift <i>Assort. costs</i>	Dækn.- bidrag <i>Marg. contrib.</i>
13	Pilotering, afk. tømmer . . . . .	1.122	4				3	4	228,6	23,1	205,5
20	Uafk. tømmer > 30 . . . . .	14.183	51				14	60	142,9	16,3	126,6
21	26-30 . . . . .	5.483	20			2	32	23	137,1	16,3	120,8
22	21-25 . . . . .	1.907	7		2	10	33	6	129,5	16,3	113,2
23	16-20 . . . . .	988	4	2	10	23	12	1	112,4	23,5	88,9
24	11-15 . . . . .	924	3	1	17	27	1	1	85,7	37,0	48,7
30	El-pæle, rm. . . . .	108		8	3	1			61,4	54,7	6,7
34	Kassetræ . . . . .	1.755	6	37	35	19	1	3	75,0	41,1	33,9
35	Spånpladetræ . . . . .	464	2	17	6	5	2	1	65,3	47,7	17,6
36	Stakit I . . . . .	131		7	3	2			152,8	127,8	25,0
37	Stakit II . . . . .	20		1					177,8	162,2	15,6
43	Pæle 1,5 m . . . . .	223	1	9	5	4			93,8	80,0	13,8
45	2,0 m . . . . .	372	1	13	13	4			100,0	84,6	15,4
47	2,5 m . . . . .	203	1	5	6	3			96,9	71,9	25,0
49	Brænde . . . . .	93					2	1	45,7	46,9	÷ 1,2
Ialt % <i>Total %</i> . . . . .		100		100	100	100	100	100			
Ialt kbm <i>Total cbm</i> . . . . .		27.976		427	1.727	2.291	445	23.086			
Brutto kr. pr. kbm fastmasse . . . . .				85,6	88,5	96,5	129,0	138,6	<i>Sales price kr per cbm s.w.</i>		
Sort.udgift » . . . . .				60,9	51,0	39,4	19,1	18,2	<i>Assort.cost »</i>		
Dækn.bidrag » . . . . .				24,7	37,5	57,1	110,0	120,4	<i>Marg.contribution »</i>		
d <sub>1-3</sub> cm . . . . .				7,7	13,0	20,5	27,5	46,0			

<sup>o)</sup> For translation of assortment names see Table II.

<sup>1)</sup> Middellaldren for aldersklassen 60 år og op er ca. 85 år.

Tabel X. Priskurveberegning for Nordmannsgran *Table X. Price/age calculation for Abies Nordmanniana*

Nr. no.	Sortiment Assortment Navn Name <sup>o)</sup>	Ialt materiale Total material		Aldersklasse Age class					Kr. pr. kbm fastmasse kr per cbm solid wood		
		kbm cbm	%	20-29	30-39	40-49	50-59	60 og op <sup>1)</sup>	Salgs- pris Sales price	Sort- udgift Assort. costs	Dækn- bidrag Marg. contrib.
10	Master .....	433	9			10	10		181,0	23,1	157,9
20	Uafk. tømmer > 30.....	243	5			2	4	43	142,9	16,3	126,6
21	26-30.....	621	13		1	2	15	19	140,0	16,3	123,7
22	21-25.....	1.258	26		6	16	30	29	127,6	16,3	111,3
23	16-20.....	1.290	27		20	28	29	7	114,3	23,5	90,8
24	11-15.....	479	10		35	22	6	1	87,6	37,0	50,6
30	El-pæle, rm.....	22	1	65	2				61,4	54,7	6,7
34	Kassetræ .....	296	6		16	12	5	1	75,0	41,1	33,9
35	Spånplade træ .....	65	1	18	7	1	1		65,3	47,7	17,6
43	Pæle 1,5 m.....	32	1	9	6	1			93,8	80,0	13,8
45	2,0 m.....	37	1		5	4			100,0	84,6	15,4
47	2,5 m.....	27		8	2	2			96,9	71,9	25,0
Ialt % Total % .....			100	100	100	100	100	100			
Ialt kbm Total cbm.....		4.803		23	378	495	3.666	241			
Brutto kr. pr. kbm fastmasse.....				67,9	92,9	112,0	125,9	134,7	<i>Sales price kr per cbm s.w.</i>		
Sort.udgift » .....				57,1	40,0	31,3	21,9	17,3	<i>Assort.cost »</i>		
Dækningsbidrag » .....				10,8	52,9	80,7	104,0	117,4	<i>Marg.contribution »</i>		
do. efter korrektion » .....				20,0	52,9	80,7	104,0	117,4	<i>do. corrected</i>		
d <sub>1,3</sub> cm .....				7,0	11,5	18,0	21,0	25,0			

<sup>o)</sup> For translation of assortment names see Table II.

<sup>1)</sup> Middellalderen for aldersklassen 60 år og op er ca. 65 år.

Tabel XI. Priskurveberegning for Nobilis Table XI. Price/age calculation for Abies procera

Sortiment Assortment		Ialt materiale Total material		Aldersklasse Age Class					Kr. pr. kbm fastmasse kr. per cbm solid wood		
Nr. no.	Navn Name <sup>o)</sup>	kbm cbm	%	20-29	30-39	40-49	50-59	60 og op	Salgs- pris Sales price	Sort.- udgift Assort. costs	Dækn.- bidrag Marg. contrib.
20	Uafk. tømmer > 30.....	334	28		1		62	18	144,8	16,3	128,7
21	26-30.....	137	12		1		25	29	140,0	16,3	123,7
22	21-25.....	112	10		10	11	9	12	122,9	16,3	106,6
23	16-20.....	116	10		19	22	1	12	108,6	23,5	85,1
24	11-15.....	29	2		4	67			82,9	37,0	45,9
34	Kassetræ.....	250	21		42				75,0	41,1	33,9
35	Spånpladetræ.....	198	17	100	23		3	29	65,3	47,7	17,6
Ialt % Total % .....			100	100	100	100	100	100			
Ialt kbm Total cbm .....		1.176		43	580	9	527	17			
Brutto kr pr. kbm fastmasse .....				65,3	85,6	93,0	138,9	113,4	Sales price kr pr. cbm s.w.		
Sort.-udgift » .....				47,7	36,1	31,8	17,3	26,3	Assort.cost »		
Dækn.bidrag » .....				17,6	49,5	61,2	121,6	87,1	Marg.contribution »		
do. eft. korrektion » .....				20,0	49,5	80,0	121,6	122,0	do. corrected »		
d <sub>1,3</sub> cm .....				8,0	16,0	23,0	30,0	40,0			

<sup>o)</sup> For translation of assortment names see Table II.



Tabel XII. Priskurveberegning for Grandis *Table XII. Price/age calculation for Abies grandis*

Sortiment Assortment		Ialt materiale Total material		Aldersklasse Age Class					Kr. pr. kbm fastmasse kr per cbm solid wood		
									Salgs- pris Sales price	Sort.- udgift Assort. costs	Dækn.- bidrag Marg. contrib.
Nr. no.	Navn Name <sup>o)</sup>	kbm cbm	%	10-19	20-29	30-39	40-49	50-59			
20	Uafk. tømmer > 30.....	173	26				28	83	142,9	16,3	126,6
21	26-30.....	102	15		23	6	32	11	137,1	16,3	120,8
22	21-25.....	172	26		11	36	30	3	127,6	16,3	111,3
23	16-20.....	144	21		11	45	8	1	110,5	23,5	87,0
24	11-15.....	31	5		8	10		1	81,0	37,0	44,0
34	Kassetræ.....	14	2	32	12		2		75,0	41,1	33,9
35	Spånpladetræ.....	22	3	40	31	1		1	65,3	47,7	17,6
43	Pæle 1,5 m.....	6	1	12		1			93,8	80,0	13,8
47	2,5 m.....	8	1	16	4	1			100,0	84,6	15,4
Ialt % Total % .....			100	100	100	100	100	100			
Ialt kbm Total cbm .....		672		25	26	282	198	141			
Brutto kr. pr. kbm fastmasse.....				77,4	97,4	114,6	132,5	140,1	Sales price kr per cbm s.w.		
Sort.udgift » .....				55,4	34,1	23,2	17,4	16,9	Assort.cost »		
Dækn.bidrag » .....				22,0	63,3	91,4	115,1	123,2	Marg.contribution »		
do. eft. korrektion » .....				20,0	63,3	91,4	115,1	123,2	do. corrected »		
d <sub>1,3</sub> cm .....				10,0	14,5	25,5	37,0	48,0			

<sup>o)</sup> For translation of assortment names see Table II.

Tabel XIII. Priskurveberegning for Bøg *Table XIII. Price/age calculation for beech*

Nr. no.	Sortiment Assortment Navn Name <sup>0)</sup>	Ialt materiale Total material <sup>1)</sup>		Aldersklasse Age class										Kr. pr. kbm fastmasse kr per cbm solid wood		
		kbm cbm	%	20-29	30-39	40-49	50-59	60-69	70-79	80-89	90-99	100-109	110 og op	Salgspris Sales price	Sort.-udgift Assort. cost	Dækn. bidrag Marg. contrib.
11	A-kævler . . . . .	1.180	7						3	9	7	11	8	189,8 <sup>2)</sup>	20,7	169,1
12	B- » . . . . .	2.307	14				2	11	11	13	17	17	16	137,3 <sup>2)</sup>	25,5 <sup>3)</sup>	111,8
13	C- » . . . . .	3.570	22		26	3	2	13	17	22	26	29	24	86,7 <sup>2)</sup>	25,5 <sup>3)</sup>	61,2
14	D- » . . . . .	392	3							1		6	3	77,3 <sup>2)</sup>	23,2	54,1
15	Stavkævler . . . . .	710	4			18	33	18	20	7	2		1	71,8	28,7 <sup>4)</sup>	43,1
16	Gulvtræ . . . . .	3.097	19			31	31	33	26	23	19	10	18	57,3	31,3 <sup>5)</sup>	26,0
17	Sveller . . . . .	153	1							2	4	1	1	76,4	30,1 <sup>6)</sup>	46,3
39	Kemitræ . . . . .	(4.781)	30	100	74	48	32	25	23	23	25	26	29	57,8	30,9 <sup>7)</sup>	26,9
Ialt % Total % . . . . .			100	100	100	100	100	100	100	100	100	100	100			
Ialt kbm Total cbm . . . . .		16.190		39	168	751	757	400	447	1.065	761	1.461	10.341			
Brutto kr. pr. kbm fastmasse . . . . .				57,8	59,9	60,5	63,6	68,9	73,0	81,7	84,9	94,5	90,6	Sales price kr per cbm s.w.		
Sort.udg. » . . . . .				56,6	38,4	35,2	34,7	25,8	25,1	24,7	24,5	24,6	24,7	Assort. cost »		
Dækn.bidrag » . . . . .				1,2	21,5	25,3	28,9	43,1	47,9	57,0	60,4	69,9	65,9	Marg.contribution »		
d <sub>1-3</sub> cm . . . . .				8,0	12,3	18,0	25,5	31,0	36,0	41,0	46,0	51,0	58,5			

<sup>0)</sup> For translation of assortment names see Table III.

<sup>1)</sup> 1970/71 hugst.

<sup>2)</sup> Gradueret over aldersklasserne. Detaljer ikke trykt.

<sup>3)</sup> > 60 år: kr. 20,7, < 60 år: kr. 30,2

<sup>4)</sup> > 60 år: kr. 23,2, < 60 år: kr. 33,6

<sup>5)</sup> > 60 år: kr. 27,7, < 60 år: kr. 34,9

<sup>6)</sup> > 60 år: kr. 26,5, < 60 år: kr. 33,6

Tabel XIV Priskurveberegning for Eg og Tabel XV Priskurveberegning for Ask  
er udeladt i denne artikel, da sortimentsforholdet er uforandret fra tidligere artikel (Brüel – 3).

*Table XIV Price/age calculation for oak and Table XV Price/age calculation for ash  
has been omitted in this article because the percentual distribution of the various assortments over the age is the same as in the  
previous article*

Tabel XVI. Kulturmodeller, kr./ha *Table XVI. Artificial regeneration costs, kr per hectar*

	Rødgran <i>Norway spruce</i>		Sitkagran <i>Sitka spruce</i>		Douglas-gran <i>Douglas fir</i>		Lærk <i>J. larch</i>	Ædelgran <i>Silver fir</i>		Nord-mannsgran <i>A. Nordmanniana</i>		Nobilis <i>A. procera</i>		Grandis <i>A. grandis</i>		Bøg <i>Beech</i>		Eg <i>Oak</i>		Ask <i>Ash</i>	
	a	b	a	b	a	b	b	a	b	a	b	a	b	a	b	a	b	a	b	b	
Rydning, kr. <sup>1)</sup> .	600		600		600			600		600		600		600		600		600			
Grubning, kr. <sup>2)</sup>	120		120		120			120		120		120		120		120		120			
Planter, kr. <sup>3)</sup> . .	660	660	900	900	1.200	1.200	580	900	900	2.250	2.250	2.100	2.100	1.350	1.350	4.400	4.400	3.200	3.200	800	
Plantning, kr. <sup>4)</sup>	450	900	450	900	450	900	540	450	900	450	900	450	900	450	900	610	2.640	440	1.920	720	
Transp., kr. <sup>5)</sup> .	100	100	100	100	100	100	100	100	100	100	100	100	100	100	100	100	100	100	100	100	
Ialt kr. . . . .	1.930	1.660	2.170	1.900	2.470	2.200	1.220	2.170	1.900	3.520	3.250	3.370	3.100	2.620	2.350	5.830	7.140	4.460	5.220	1.620	
hvorfor der fastsættes flg.:	2.000		2.240		2.540		1.300	2.240		3.590		3.440		2.690		6.000		5.000		1.700	

a Efter gammel bøg (løvtræ). b Efter gammel nåletræ. <sup>1)</sup> Rydning udføres af traktor med frontlæsser/fører (ialt ca. 40 kr. pr. time) og en specialtraktor med kvasrydder/fører (kr. 110 pr. time) på ca. 4 timer pr. ha svarende til kr. 600 pr. ha. Efter gammel nåletræ plantes i kvas; det kan muligvis betale sig (a.h.t. billiggørelse af plantning og senere evt. renholdelse) at kvasrydde groft f.eks. for kr. 100/200 pr. ha. <sup>2)</sup> Grubning a.h.t. den senere maskinplantning: Rækkeafstand ca. 1,8 m svarende til 5,500 m pr. ha, hvilket klares på ca. 4 timer og kr. 120. Man vil næppe grubbe på den stivere jord, da planterne så ikke trykkes ordentlig til ved maskinplantningen. <sup>3)</sup> Plantepreiser forår 1971 uden kvantumrabat/MOMS; Rødgran 3.000 stk. 2/2 à kr. 220 pr. 1.000 stk. giver kr. 660 pr. ha; sitkagran 3.000 stk. 2/2 à kr. 300 pr. 1.000 stk. giver kr. 900 pr. ha; douglasgran 3.000 stk. 2/1 à kr. 400 pr. 1.000 stk. giver kr. 1.200 pr. ha; lærk 1.800 stk. 2/1 à kr. 320 pr. 1.000 stk. giver kr. 580 pr. ha; ædelgran 3.000 stk. 2/2 à kr. 300 pr. 1.000 stk. giver kr. 900 pr. ha; Nordmannsgran 3.000 stk. 2/2 à kr. 750 pr. 1.000 stk. giver kr. 2.250 pr. ha; Nobilis 3.000 stk. 2/2 à kr. 700 pr. 1.000 stk. giver kr. 2.100 pr. ha; grandis 3.000 stk. 2/1 à kr. 450 pr. 1.000 stk. giver kr. 1.350 pr. ha; bøg 11.000 stk. 2/0 à kr. 400 pr. 1.000 stk. giver kr. 4.400 pr. ha; eg 8.000 stk. 2/0 à kr. 400 pr. 1.000 stk. giver kr. 3.200 pr. ha; ask 2.000 stk. 1/2 à kr. 400 pr. 1.000 stk. giver kr. 800 pr. ha. <sup>4)</sup> Maskinplantning koster erfaringsmæssigt kr. 0,15 pr. stk. nåletræ og kr. 0,055 pr. stk. løvtræ. For kvasplantning regnes med ca. kr. 0,30 pr. stk. nåletræ inkl. sociale ydelser (500-600 stk. pr. 8 timers arbejdsdag); for bøg og eg regnes med kr. 0,24 og for ask med kr. 0,36 pr. stk. <sup>5)</sup> Inkl. nedslagning.

- 1) *Clearing*
- 2) *Soil preparation*
- 3) *Plants*
- 4) *Planting*
- 5) *Transport*

a *After hardwoods* b *After softwoods.*  
*Remaining notes not very interesting to foreign readers and therefore not translated.*

Tabel XVII. Kulturplejemodeller, kr./ha  
 Table XVII. Maintenance cost of young stands (For translation see bottom next pg.)

Vækstår (alder) fra frø	3.	4.	5.	6.	7.	8.	9.	10.-20.
<b>Rødgran (2/2)</b>								
Tjæring. ....				90 <sup>1)</sup>	90 <sup>1)</sup>	90 <sup>1)</sup>		
Slåning. ....			130 <sup>2)</sup>				250 <sup>3)</sup>	
Efterbedr. (200 stk.)...				120 <sup>4)</sup>				
Ialt .....				340		430		
<b>Sitkagran (2/2)</b>								
Tjæring. ....				90 <sup>1)</sup>				
Slåning <sup>3)</sup> .....			130 <sup>2)</sup>				250 <sup>3)</sup>	
Efterbedr. (200 stk.)...				140 <sup>4)</sup>				
Ialt .....				360		250		
<b>Douglasgran (2/1)</b>								
Tjæring. ....				90 <sup>7)</sup>				
Slåning. ....		130 <sup>2)</sup>	90 <sup>7)</sup>			250 <sup>3)</sup>		
Efterbedr. (200 stk.)...			160 <sup>4)</sup>					
Ialt .....				470		250		
<b>Lærk (2/1)</b>								
Tjæring. ....				90 <sup>7)</sup>				
Slåning. ....		60 <sup>2)</sup>	90 <sup>7)</sup>			250 <sup>3)</sup>		
Efterbedr. (50 stk.)...			50 <sup>4)</sup>					
Ialt .....				290		250		
<b>Ædelgran (2/2)</b>								
Hegning .....				1000 <sup>6)</sup>				
Slåning <sup>3)</sup> .....			380 <sup>2)</sup>		380 <sup>2)</sup>	380 <sup>2)</sup>	250 <sup>2)</sup>	250 <sup>3)</sup>
Efterbedr. (500 stk.)...				350 <sup>4)</sup>			250 <sup>2)</sup>	250 <sup>3)</sup>
Ialt .....				2110		1130		
<b>Nordmannsgran (2/2)</b>								
Hegning .....				1000 <sup>6)</sup>				
Slåning. ....			380 <sup>2)</sup>		380 <sup>2)</sup>	380 <sup>2)</sup>	250 <sup>2)</sup>	250 <sup>3)</sup>
Efterbedr. (500 stk.)...				540 <sup>4)</sup>			250 <sup>2)</sup>	250 <sup>3)</sup>
Ialt .....				2300		1130		

(fortsættes)  
 (continues)

Table XVII (fortsat) Table XVII (continued)

Vækstår (alder) fra frø	3.	4.	5.	6.	7.	8.	9.	10.-20.	
<b>Nobilis (2/2)</b>									
½ Hegning, ½ Tjæring ..				510 <sup>6)</sup>					
Slåning .....			380 <sup>2)</sup>	380 <sup>2)</sup>	250 <sup>2)</sup>		250 <sup>2)</sup>		
Efterbedr. (500 stk.)...				580 <sup>4)</sup>					
Ialt .....			1850		500				
<b>Grandis (2/1)</b>									
½ Hegning, ½ Tjæring ..			510 <sup>6)</sup>						
Slåning .....		250 <sup>2)</sup>	250 <sup>2)</sup>			250 <sup>2)</sup>			
Efterbedr. (800 stk.)...			760 <sup>4)</sup>						
Ialt .....			1770		250				
<b>Bøg (2/0)</b>									
Hegning .....		1000 <sup>6)</sup>							
Slåning .....	380 <sup>2)</sup>		380 <sup>2)</sup>	380 <sup>2)</sup>		510 <sup>6)</sup>			
Musebekæmpelse .....		510 <sup>6)</sup>		510 <sup>6)</sup>					
Efterbedr. (1000 stk.)...			800 <sup>4)</sup>						
Udrensning .....								640	
Ialt .....			3960		510				640
<b>Eg (2/0)</b>									
Hegning .....		1000 <sup>6)</sup>							
Slåning .....	130 <sup>2)</sup>								
Efterbedr. (500 stk.)...			400 <sup>4)</sup>						
Udrensning .....								640	
Ialt .....			1530		0				640
<b>Ask (1/2)</b>									
Hegning .....			1520 <sup>8)</sup>						
Efterbedr. (200 stk.)...				160 <sup>4)</sup>					
Udrensning .....								250	
Ialt .....			1680		0				250

<sup>1)</sup> Tjærestrygning pr. ha/gang kr. 90, evt. lidt dyrere i kvakulturer. <sup>2)</sup> Mod græs, urter etc., <sup>3)</sup> Mod blødtræ (kemisk bekæmpelse udeladt her p.g. a. manglende sikkerhed om teknik og økonomi; store muligheder fremover for effektivisering. <sup>4)</sup> Plantning kr. 0,40 pr. stk. inkl. sociale ydelser. <sup>5)</sup> Sjældent, men så til gengæld dyrt grundet lokalitet. <sup>6)</sup> Middelareal ca. 1 ha. <sup>7)</sup> Fegol mod fejning. <sup>8)</sup> Middelareal under 1 ha og ofte langagtig form, hvorfor dyrt. <sup>9)</sup> Udlægning af gift.

Translation: For names of species please, see Table XVI.

Vækstår (alder) fra frø = growing season from seed age

Tjæring = tarring against game; Slåning = scything of weeds

Efterbedr. = replanting; Hegning = fencing; Musebekæmpelse = tarring against mice; Udrensning = thinning without assortments.

Tabel XVIII. Forrentning, kasseoverskud og gennemsnitlig masseproduktion som funktion af omdriftsalderen  
 Table XVIII. Rate of return, cash surplus and average yield in cbm per hectare/year as function of rotation age

Type Type	Træart m.v. Specie (Explanation pg 174.)	Omdriftsalder år Rotation age, years														
		40			50			60			70			80		
		Kol. 1 %	Kol. 2 kr.	Kol. 3 kbn	Kol. 1 %	Kol. 2 kr.	Kol. 3 kbn	Kol. 1 %	Kol. 2 kr.	Kol. 3 kbn	Kol. 1 %	Kol. 2 kr.	Kol. 3 kbn	Kol. 1 %	Kol. 2 kr.	Kol. 3 kbn
1	<i>Rodgran</i> – Frijsenborg 1972 <sup>1)</sup>	5,6	641	15,9	<b>6,1</b>	996	17,3	6,0	1158	<b>17,5</b>	5,9	<b>1230</b>	17,0	5,6	1212	16,1
1a	Som Type 1, men kr. 500 mindre kulturudg. . . . .	6,1	655	15,9	<b>6,5</b>	1007	17,3	6,4	1167	<b>17,5</b>	6,1	<b>1238</b>	17,0	5,9	1218	16,1
1b	Som type 1, men sv. hugst <sup>2)</sup>	4,5	454	15,9	<b>5,4</b>	843	17,3	5,3	1059	<b>17,5</b>	5,1	<b>1138</b>	17,0	4,8	1131	16,1
1c	Som type 1, men stærk hugst <sup>3)</sup>	6,5	769	15,9	<b>6,9</b>	1083	17,3	6,8	1240	<b>17,5</b>	6,7	<b>1285</b>	17,0	6,6	1245	16,1
1d	Som type 1c, men 10% mindre tilvækst <sup>4)</sup> . . . . .	6,1	700	14,5	<b>6,4</b>	982	15,7	6,4	1121	<b>15,8</b>	6,2	<b>1158</b>	15,4	6,1	1118	14,5
1e	Som type 1, men produktionstid 5 år kortere . . . . .	7,3	778	18,5	<b>7,5</b>	1143	<b>19,4</b>	7,3	1292	19,2	7,0	<b>1348</b>	18,4	6,8	1311	17,2
2	<i>Sitkagran</i> – Frijsenb. 1972 <sup>1)</sup>	6,6	884	19,9	<b>7,1</b>	1471	21,5	6,8	1724	<b>21,7</b>	6,5	<b>1855</b>	21,1	6,3	1814	20,1
3	<i>Douglasgran</i> – Frijsenb. 1972 <sup>1)</sup>	<b>7,8</b>	1239	<b>19,8</b>	7,6	1662	19,3	7,3	1820	18,7	7,0	1977	17,9	6,8	<b>2049</b>	17,2
4	<i>Jap. lærk</i> – Frijsenb. 1972 <sup>1)</sup> . .	<b>6,5</b>	653	<b>13,3</b>	6,0	<b>680</b>	12,5	5,6	674	11,5	5,3	679	10,5			
5	<i>Ædelgran</i> – Frijsenb. 1972 <sup>1)</sup> . .	1,4	136	11,6	3,6	614	12,8	<b>3,8</b>	781	<b>13,0</b>	3,7	861	12,9	3,6	<b>904</b>	12,6
6	<i>Nordmannsgran</i> – Frijsb. 1972 <sup>1)</sup>	1,9	237	10,1	3,1	550	10,9	<b>3,2</b>	657	<b>11,0</b>	3,2	<b>694</b>	10,8			
7	<i>Nobilis</i> – Frijsenborg 1972 <sup>1)</sup> . .	3,7	539	14,8	4,9	1156	17,2	<b>5,0</b>	1325	<b>17,5</b>	4,9	<b>1343</b>	17,0			
8	<i>Grandis</i> – Frijsenborg 1972 <sup>1)</sup> . .	<b>8,6</b>	2034	26,2	8,4	2539	28,1	8,1	2740	<b>28,5</b>	8,0	<b>2782</b>	28,4			
		60			80			100			120			140		
9	<i>Bøg</i> – Frijsenborg 1972 <sup>1)</sup> . . .	Neg	-118	9,1	0,3	48	9,9	0,8	173	10,2	<b>1,0</b>	219	<b>10,2</b>	1,0	<b>249</b>	10,2
9a	Som type 9, men selvfor- yngelse og stærk hugst <sup>2)</sup> . .	1,4	84	9,1	2,3	212	9,9	<b>2,5</b>	287	10,2	2,5	317	<b>10,2</b>	2,5	<b>334</b>	10,2
10	<i>Eg</i> – Frijsenborg 1972 <sup>1)</sup> . . . .							Neg	-35	<b>5,4</b>	Neg	-10	5,3	<b>0,0</b>	<b>7</b>	5,3
		40			50			60			70					
11	<i>Ask</i> – Frijsenborg 1972 <sup>1)</sup> . . . .	Neg	-138	<b>6,3</b>	Neg	-91	5,9	Neg	-60	5,3	Neg	-35	4,8			

(fortsættes)  
(continues)

Kol. 1: Forrentning. Formeludtryk for jordværdi er  $J = \frac{H_n + \sum_0^n A_x 1.0p^{n-x} - K 1.0p^n}{1.0p^n - 1} \div \frac{s}{0.0p}$  og forrentningsprocent fås ved at sætte  $J = 0$  og løse m.h.t.  $p$ . – *Rate of return is found by solving FAUSTMANN's formula (above) as to  $p$  when  $J = 0$ .*

Kol. 2: Kasseoverskud i kr. pr. ha/år (af normalskov eller over bevoksningens liv u.h.t. renter). Formeludtrykket er  $\frac{H_n + \sum_0^n A_x - K}{n} - s$ ; *Cash surplus kr per hectar/year is computed from the shown formula.*

Kol. 3: Gennemsnitlig årlig totalproduktion i kbm pr. ha. Formeludtrykket er  $\frac{M_n + \sum_0^n m_x}{n}$ . *Average yield in cbm per hectar/year is computed from the shown formula*

*Bogstavsymboler: Symbols*

$M_n$  er hovedskovningsmasse (*Efm*) ved alder  $n$ ; *clear felling in cbm at the age of  $n$*

$m_x$  er udhugningsmasse (*Efm*) ved alder  $x$ ; *yield of thinning in cbm at the age of  $x$*

$H_n$  er dækningsbidrag i kr. af  $M_n$ ; *Marginal contribution in kr of  $M_n$*

$A_x$  er dækningsbidrag i kr. af  $m_x$  minus evt. kulturplejeudgift; *Marginal contribution in kr of  $m_x$  less maintenance costs*

$K$  er kulturudgift; *artificial regeneration cost*

$s$  er generaludgiften; *Fixed cost, kr per hectar/year*

$J$  er jordværdi eller kapitalværdi umiddelbart før kulturtidspunkt; *Ground Value or Capital Value*

$p$  er rentefoden. *Rate of return*

<sup>1)</sup> Tilvækst- og masseforløb — og dermed hugstforløb — se BRÜEL - 2. *Current increment, standing volume and volume of thinnings please see Brüel - 2.*

*For English translation please see next page.* <sup>2)</sup> Som type 1, men (a) svagere hugst d.v.s. 20% højere vedforråd med deraf følgende (b) 20% mindre diameter (BRYNDUM - 3).

<sup>3)</sup> Som type 1, men (a) stærkere hugst d.v.s. 20% mindre vedforråd med deraf følgende (b) 20% større diameter (BRYNDUM - 1).

<sup>4)</sup> Som type 1c, men også 10% mindre tilvækst fra alder 20 år og fremefter.

<sup>5)</sup> Som type 9, men naturforyngelse (ingen kulturudgift eller kulturplejeudgift) kombineret med stærk hugst og derfor 20% mindre vedforråd og 20% større diameter.



Table XVIII. Explanations and notes

Type 1	Norway spruce – Frijsenborg 1972
1 a	As type 1, but assuming kr 500 less in regeneration cost and same technical result.
1 b	As type 1, but assuming lighter thinning i.e. 20% higher standing volume and consequently 20% smaller diameter (Bryndum-1).
1 c	As type 1, but assuming heavier thinning i.e. 20% less standing volume and consequently 20% larger diameter (Bryndum-1).
1 d	As type 1 c, but also assuming 10% less current increment from age 20 years.
1 e	As type 1, but assuming same technical result obtained 5 years faster.
2	Sitka spruce – Frijsenborg 1972
3	Douglas fir – Frijsenborg 1972
4	Japanese larch – Frijsenborg 1972
5	Silver fir – Frijsenborg 1972
6	Abies Nordmanniana – Frijsenborg 1972
7	Abies procera – Frijsenborg 1972
8	Abies grandis – Frijsenborg 1972
9	Beech – Frijsenborg 1972
10	Oak – Frijsenborg 1972
11	Ash – Frijsenborg 1972

AFKORTNING OG SORTERING AF LØVTRÆ  
MED ÖSA-770 GRABSAV  
EN NSR-RAPPORT<sup>1)</sup>

*Bucking and grading of hardwood with ÖSA-770 grapplesaw*

*A NSR-report*

Af forstkandidat NIELS HEDING

### **Indledning**

I de senere år har en lang række undersøgelser, såvel her i landet som i udlandet, søgt at finde frem til optimale arbejdsmetoder vedrørende produktionskæden, fra træet står på roden, til det er leveret på træindustrien. Disse undersøgelser er komplicerede: faktorer som træart, sortiment, hugst, sammenlægning, udkørsel/udslæbning, akkordafregning, lastbiltransport, salgsafregning og industriel håndtering, skal virke sammen på en sådan måde, at de samlede omkostninger minimeres. Som regel resulterer nævnte undersøgelser i forslag om at ekstensivere arbejdet i skoven og overføre arbejdsoperationer som sortering, udmåling og afkortning, til senere led i produktionskæden, hvor de bedre kan mekaniseres.

I de senere år er der derfor, særligt i Sverige og USA, fremkommet en hel række af mobile afkortnings- og sorteringsmaskiner,<sup>2</sup> der i disse lande normalt anvendes på op-

<sup>1)</sup> NSR: nordiske skovarbejdsstudiers råd.

<sup>2)</sup> For eksempel: den selvkørende canadiske Tanguay slasher, beregnet på afkortning af såvel løvtræ som nåletræ; de amerikanske Currie Cost cutter og Fulghum bundle buckersaw, begge beregnede på at afkorte langt træ på lastbilerne; den amerikanske grabsav, der er beregnet til afkortning af cellulosetræ og omtalt i *Forest Industries*, January 1972; den svenske Hällefors kapmaskin (OTTERSTRÖM, 1970); Morenius flerstamkapare, omtalt i *Teknik*, nr. 1, 1972 fra Skogsarbetaren; ÖSA-770 grabsav (OTTERSTRÖM, 1970) med flere.

arbejdspladsen i skoven. Herhjemme vil det imidlertid, på grund af vort skovbrugs struktur med mange små distrikter, små skovningspladser og korte transportafstande, ofte være praktisk at indsætte sådanne anlæg på industriernes råtræpladser.

Den svenske grabsav må her anses for særlig egnet til at håndtere uregelmæssigt formede løvtrækævler. Da den ikke tidligere er afprøvet i løvtræ, traf *A/S Junckers Savværk, Östbergs Fabriks AB* og Skovteknisk Institut i januar 1972 en aftale om en undersøgelse af grabsavens egnethed til afkortning og dimensionssortering af løvtrækævler.

De interesserede parters rollefordeling var som følger: *Östbergs Fabriks AB* stillede udstyret vederlagsfrit til rådighed i 6 uger og sørgede for, at en rutineret fører betjente maskinen i 2 uger. *Junckers Savværk A/S* påtog sig besværet med det praktiske arrangement; her er det forfatteren magtpåliggende at takke forstkandidat SØREN JACOBSEN, som har vurderet de økonomiske konsekvenser af den mekaniserede afkortning, afdelingsleder ARNE RASMUSSEN, værkfører JENS JØRGENSEN og værkfører EINAR NIELSEN, som alle med råd og dåd har støttet undersøgelsen. Skovteknisk Institut påtog sig at lede undersøgelsen og udarbejde foreliggende rapport, der indgår som et led i NSR-projektet »Skovning og transport af løvtræ«. Tidligere rapporter er publiceret i DST, 54, 1969, i *Redogørelse*, nr. 1, 1971 fra Skogsarbeten og i DST, 56, 1971.

### **Det afprøvede udstyr**

Udstyret (se figur 3 og 4) bestod af et 2-akslet lastbilchassis (Volvo L 485), en stor hydraulisk kran (ÖSA-390), en hydraulisk kædesav og en udmålingsbænk.

*Savaggregatet* (se figurerne 1 og 2) består af sværd med savkæde af skovltandstypen, udformet på samme måde som på en almindelig motorsav. Savkæden drives hydrostatisk af en aksialstempelmotor. Fremmadning sker med en en-

keltvirkende hydraulcylinder, som forsynes med olie fra hydraulmotorens returledning. Tilbageføringen sker ved hjælp af returfjedre, bestående af gummiremme. Savaggregatet er placeret parallelt med den ene ydre grabkæde og købes altid påmonteret grabben.

*Nogle tekniske data:*

Savsværdets længde:	53 cm
Største afkortningsdiameter:	50 cm
Motorens fabrikat og type:	Volvo flygmotor F 10 A 19
Største omdrejningstal:	5000 rpm.
Største oliestrøm:	96 liter pr. minut
Effekt på kæden:	13 hk

Kranen:

Rækkevidde:	6,5 meter
Løftekapacitet:	1,1 tons på 6,5 meter arm
Rotatorens vridningsvinkel:	300 °
Kranstammens vridningsvinkel:	380 °

*Udmålingsbænken* består af et modhold og 2 tværdragere, hvis afstand fra modholdet er fastlagt således, at udmålingen på 2,7 meter foregår ved at lægge grabben an mod den første tværdrager; ved anlæg mod den anden tværdrager afkortes på 5,4 meter.

Andre *lastbiltyper* – eventuelt traktortyper – med en effekt på kraftudtaget på mindst 30 hk kan ligeledes anvendes.

*Kalkule:*

Indkøbspris:

Brugt 2-akslet lastbilchassis med ny motor og køler .....	36.000 d. kr.
Kran (ÖSA-398) .....	45.000 d. kr.
Grabsav og grab (ÖSA-770) .....	15.000 d. kr.
Montering, fragt, importtold (10 %) m. m. ....	24.000 d. kr.
I alt .....	<u>120.000 d. kr.</u>

Afskrivningstid: 4 år; restværdi: 15.000 d. kr.; rentefod: 12 % p. a.

Kapitalomkostninger pr. år:	
Afskrivning .....	26.250 d. kr.
Rente .....	8.100 d. kr.
I alt .....	<u>34.350 d. kr.</u>
Driftsomkostninger pr. år:	
Reparation og vedligehold .....	25.000 d. kr.
Drivmidler, hydraulolie .....	20.000 d. kr.
Førerløn .....	42.650 d. kr.
I alt .....	<u>87.650 d. kr.</u>
Årlige omkostninger i alt .....	<u>122.000 d. kr.</u>
Omkostninger pr. dag (200 dage pr. år .....	<u>610 d. kr.</u>

Fabrikant:

Östbergs Fabriks AB, S-822 00 Alfta, Sverige.

### De foretagne målinger

Undersøgelsen påbegyndtes mandag den 14. februar 1972, hvor grabsaven ankom. I den følgende uge opholdt en svensk instruktør sig på savværket, hvor han instruerede en dansk fører. I de næste 3 uger blev grabsaven betjent af den danske fører. Det viste sig imidlertid, at dels kunne den danske fører ikke på så kort tid opnå den nødvendige rutine (den er dog senere kommet), og dels opstod der en del mindre problemer vedrørende filing, udmåling med videre, som det tog nogen tid at løse. *Östbergs Fabrik AB* sendte derfor en rutineret fører til savværket, således at de nødvendige tidsmålinger kunne give et retfærdigt billede af maskinen.

Foreliggende artikel er derfor baseret på:

1. erfaringer fra hele perioden
2. 3 dages tidsmålinger på den rutinerede svenske fører
3. præstationstal vedrørende afkortning af kemibrænde foretaget senere af den danske fører.

Maskinen blev anvendt til:

1. at afkorte kævler af eg, ask og ahorn, leveret i faldende længder fra 2,7 meter til 10,8 meter og i dimensioner fra 12 cm til 50 cm, i standardlængder på 2,7 meter og herefter sortere og stable dem i 2 dimensionsgrupper på fra 12 cm til 28 cm og fra 21 cm til 50 cm (se principskitsen figur 5).
2. at afkorte kævler af bøg, leveret i standardlængder på 5,4 meter og i dimensioner fra 12 cm til 50 cm, i standardlængden på 2,7 meter og herefter sortere og stable dem på lignende måde som ved 1.
3. at afkorte kemibrænde af løvtræ, leveret i kranlængder fra 4 til 6 meter og i dimensioner (overvejende) fra 7 cm til 15 cm, én gang på midten. De afkortede stykker faldt direkte på transportbåndet til flishuggeren (se principskitsen figur 6).

### **Afkortning og dimensionssortering af kævler**

Den anvendte metode fremgår af principskitsen figur 5.

Afkortningsteknisk, og dermed økonomisk, er der et par ulemper med de faldende længder: den ende, der bliver til rest, når der er aflagt 2,7'ere, så langt det går, skal afkortes i alen-triller, hvilket er særdeles tidskrævende – der blev ikke foretaget nogen afkortning af disse alen-triller med grabsaven under de refererede tidsmålinger; forekomsten af selvsamme reststykke nødvendiggør, at i gennemsnit hveranden kævle må vendes, fordi afkortningen skal påbegyndes fra rodenden for at minimere spildet. Ved en overgang til kævlelængder i mængfold af 2,7 meter vil savværkets afkortningsarbejde forenkles (billiggøres), fordi man sparer ét afkortningssnit pr. kævle, fordi man undgår den tidsrøvende vending af stammer, og fordi afkortningen af alen-triller falder bort.

## Tidsforbrugets fordeling på arbejdsoperationer

Der blev under afprøvningen foretaget direkte tidsstudier på ca. 100 kævler (centiminut-studier\*) for at fastlægge tidsforbruget til de enkelte arbejdsoperationer.

Tabel: 1. Tidsforbrugets fordeling på arbejdsoperationer.

*The distribution of effective time on sub-operations.*

*Verteilung des Zeitverbrauchs auf Arbeitsoperationen.*

Arbejdsoperation <i>Sub-operation</i> <i>Arbeitsoperation</i>	cmin pr. uafkortet kævle		cmin pr afkortet kævle på 2,7 meter	
	<i>cmin per unbucked log</i>		<i>cmin per bucked log of 2,7 metres</i>	
	<i>Cmin pro unabgekürzten Stamm</i>		<i>Cmin pro Stammabschnitt von 2,7 Meter</i>	
	eg og ask <i>oak and ash</i> <i>Eiche und Esche</i>	bøg <i>beech</i> <i>Buche</i>	eg og ask <i>oak and ash</i> <i>Eiche und Esche</i>	bøg <i>beech</i> <i>Buche</i>
Kran ud, gribe kævle <i>Crane out, grabbing of the log</i> <i>Kran aus, Stammgreifen</i>	26	23	16	11
Positionering <i>Placing</i> <i>Positionseinnahme</i>	12	8	8	4
Afkortning <i>Bucking</i> <i>Einschneiden</i>	14	8	8	4
Sortering og stabling <i>Grading and stacking</i> <i>Sortierung und Stapeln</i>	21	27	12	14
	73	66	44	33

\*) centiminut =  $\frac{1}{100}$  minut.

### Skærehastigheden

Under studiet registreredes tidsforbruget til afkortning, fra det øjeblik saven begyndte at skære, til kævlen var skåret igennem, og sammenholdtes med afkortningssnittets diameter. Der konstateredes ingen forskel på skærehastigheden i bøg, eg og ask. Skærehastigheden var ca. 167 cm<sup>2</sup> pr. sekund. Til sammenligning kan anføres, at en almindelig motorsavs afkortnings-hastighed er ca. 60 cm<sup>2</sup> pr. sekund i gran.

### Præstationer og omkostninger

I de 3 dage, den rutinerede fører betjente maskinen, fulgtes arbejdets gang på den måde, at en observatør fulgte ar-

Tabel: 2. Præstationer og omkostninger ved afkortning og stabling og sortering med grabsaven.

*Performances and costs by bucking and stacking and grading with the grapplesaw.*

*Leistungen und Kosten bei Einschneiden und Aufsetzen und Sortierung mit den Holzgreifersäge.*

	ask <i>ash</i> <i>Esche</i>	eg <i>oak</i> <i>Eiche</i>	bøg <i>beech</i> <i>Buche</i>
2,7'ere pr. dag <i>Bucked logs of 2,7 metres per day</i> <i>Abschnitt von 2,7 Meter pro Tage</i>	852	631	1019
m <sup>3</sup> pr. dag <i>Cu. m. s. v. per day</i> <i>Fm. pro Tage</i>	128	120	143
D. kr. pr. 2,7'ere <i>Danish crowns per bucked log of 2,7 metres</i> <i>Dänische Kronen pro Abschnitt von 2,7 Meter</i>	0,72	0,97	0,60
D. kr. pr. m <sup>3</sup> <i>Danish crowns per cu. m. s. v.</i> <i>Dänische Kronen pro Fm.</i>	4,77	5,09	4,27



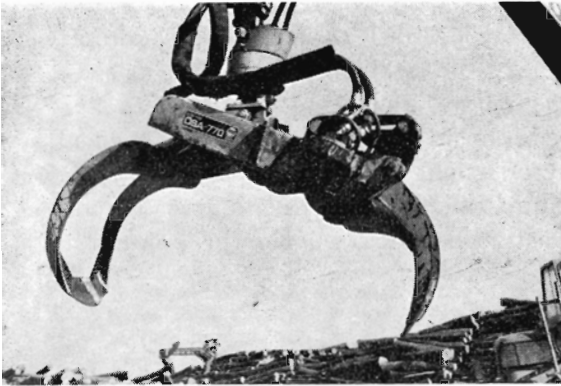


Fig. 1. ÖSA-770 grabsav påmonteret en 0,35 m<sup>2</sup> grab. Bemærk beskyttelseskassen.

ÖSA-770 grapplesaw mounted a 0,35 m<sup>2</sup> grapple. Note box-like guard for saw bar.

ÖSA-770 Holzgreifersäge montiert mit einem 0,35 m<sup>2</sup> Holzgreifer. Bemerken Sie den Schutzkasten der Führungskette.

Fig. 2. Nærbillede af saven med sværdet ude. Bemærk retur fjedrene og beskyttelsen for motoren.

Close-up of saw with saw bar. Note the return springs and the motor guard.

Nahbild der Schwertsäge mit ausgezogener Führungskette. Bemerken Sie den Rückholfeder und den Schutz des Motors.



Fig. 3. Afkortning af egekævlé i udmålingsbænken.

Bucking of a oak log in the measuring bench.

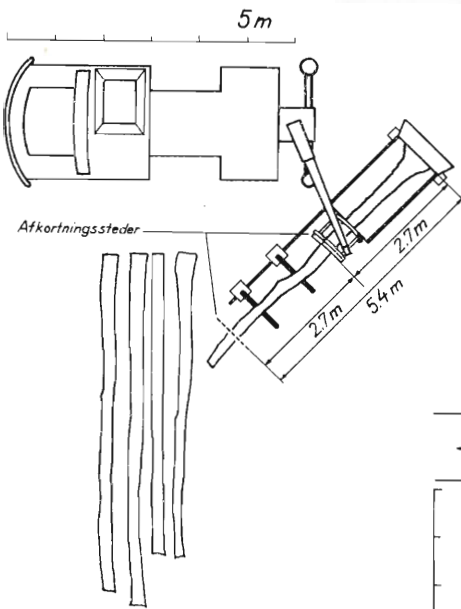
Abkürzung eines Eichenstammes in der Aushaltungsbank.



Fig. 4. Sortering og stabling efter afkortning.

*Grading and stacking after bucking.*

*Sortierung und Staplung nach der Abkürzung.*



Diameter 21-50 cm



Fig. 5. Den anvendte metode ved kævler.

*The method used by logs.*

*Die bei Stammholz verwandte Methode.*

Diameter 12-28 cm

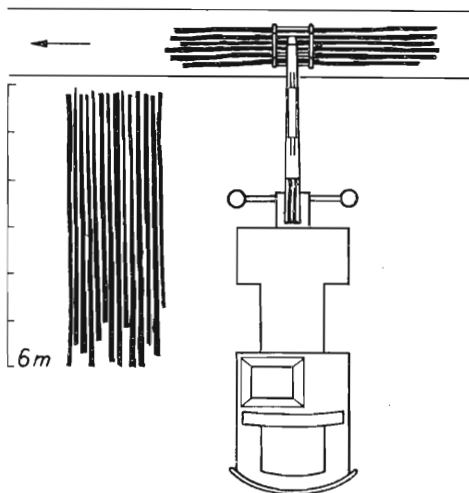


Fig. 6. Den anvendte metode ved kernibrænde.

*The method used by pulpwood.*

*Die bei Industrieholz verwandte Methode.*

bejdet, fra føreren ankom om morgenen, til han gik om aftenen, og noterede længden og årsagen til alle pauser og målte produktionen op. På grundlag af denne tidsstatistik blev produktionen pr. effektiv arbejdstime og pr. arbejdsdag udregnet. Beregningen af den daglige produktion bygger på, at der er 6 effektive arbejdstimer på en 8 timers arbejdsdag. Beregningen af omkostningerne forudsætter, som anført i forbindelse med kalkulen, at maskinen er i arbejde 200 dage à 6 timer, eller 1200 timer pr. år.

Det fremgår af tabellen, at det koster 4-5 kr. pr. m<sup>3</sup> at foretage den ønskede afkortning, dimensionssortering og stabling af guldtræ. Bemærk: Udgifterne vedrørende eg og ask inkluderer ikke afkortning af alen-triller.

#### *Længdeudmålingen*

Længderne på de afkortede kævler blev kontrolleret med følgende resultat:

2,59 meter		6 % af styktallet	
2,60-2,64	-	10	- - -
2,65-2,74	-	73	- - -
2,75-2,80	-	6	- - -
2,81-	-	5	- - -

Resultatet af længdemålingen var ikke tilfredsstillende; der er dog siden opnået bedre resultater.

#### **Afkortning af kemibrænde**

Der blev under forsøget afkortet et læs kemibrænde af ask i kranlængder med en stykstørrelse på i gennemsnit 0,05 m<sup>3</sup>.

Med grabben fattedes et passende antal stykker (i gennemsnit 7) og lagdes i bænken. Derefter blev de skåret midt over uden nogen nøjagtig længdeudmåling og stablet. Læsset udgjorde 18 m<sup>3</sup>, og skæretiden var 66 minutter. Med 6 timers skæretid pr. dag vil dagspræstationen udgøre 98 m<sup>3</sup>, og omkostningen være 6,22 kr. pr. m<sup>3</sup>.

Man har siden på savværkets cellulosefabrik eksperimenteret videre med metoden. Man ser på principskitsen fig. 6, hvorledes kranlængderne afkortes direkte over transportbåndet. De endnu ikke fuldt ud rutinerede danske førere præsterer her 120 m<sup>3</sup> pr. dag til en omkostning af 5 kr. pr. m<sup>3</sup>.

## Summary

The equipment consisted of an 2-axled truck (Volvo L 485), a big hydraulic crane (ÖSA-390), an hydraulic chain saw (ÖSA-770), and a measuring bench (see fig. 1, 2, 3, 4, and 5).

Brief technical data: Length of saw bar, 53 cm. Max. bucking diameter, 50 cm, Max. oil capacity, 96 l per minute. Effect on the chain, 13 hp. The reach of the crane, 6,5 meter. Lift-capacity of the crane, 1.1 tons on 6.5 meter arm.

Other types of trucks – tractors, if convenient – with an effect of power take-off of minimum 30 hp may be used.

## Calculation

Purchase price, 120.000 d. cr.

(Grapple with mounted saw can be bought separatly at 15.000 d. cr.)

Capital costs per year ..... 34.350 d. cr.

Running costs per year ..... 87.650 - -

Total costs per year ..... 122.000 d. cr.

Costs per day (200 days a year) ..... 610 d. cr.

Manufacturer: *Östbergs Fabriks AB*, S-82200, Alfta, Sweden.

## The machine was used for:

1. Logs of oak, ash and maple – random lengths from 2.7 m to 10,8 m, dimensions from 12 cm to 50 cm – were bucked into standard lengths of 2.7 meters, graded and stacked in two diametergroups of 12 cm to 28 cm and 21 cm to 50 cm. The method is shown on fig. 3, 4, and 5. Concerning distribution of effective time on sub-operations, see table 1. Performances and costs, see table 2.
2. Beech logs – delivered in standard lengths of 5.4 meters, 12 cm to 50 cm – were bucked into standard lengths of 2.7 meters, graded and stacked as described above under 1. Methods, effective time, performances, and costs as above.

3. Pulpwood of hardwood – delivered in random lengths from 4 to 6 meters (mostly) 7 cm to 15 cm – was bucked once on the middle. The bucked pieces fell directly on the conveyer belt to the chipper.

The method is shown on fig. 6. The output was about 120 m<sup>3</sup> per day and costs about 5 d. cr. per cu. m. sv.

Cutting capacity was 167 m<sup>2</sup> per second – the same for beech, oak as well as ash.

### Zusammenfassung

Die Ausrüstung bestand aus einem LKW mit 2 Achsen (Volvo L 485), einem hydraulischen Kran (ÖSA-390), einer hydraulischen Kettensäge (ÖSA-770) und aus einem Aushaltungsbank (siehe Fig. 1, 2, 3, 4 und 5).

Kurze technische Data: Die Länge der Führungsschiene, 53 cm. Max. Abkürzungsdurchmesser, 50 cm. Max. Öl-Kapazität, 96 l pro Minute. Der Nutzeffekt der Kette, 13 PS. Die Reichweite des Krans, 6,5 m. Hobkapazität des Krans, 1,1 to mit 6,5 Arm.

Andere LKWs – eventuell Schlepper – mit einem Nutzeffekt der Zapfwelle von min. 30 PS können verwendet werden.

### Berechnung

Einkaufspreis: 120.000 d. Kr.	
(Holzgreifer mit Säge kann separat für 15.000 d. Kr. gekauft werden).	
Kapitalkosten pro Jahr .....	34.350 d. Kr.
Betriebskosten pro Jahr (einschliesslich Lohn des Fahrers) .....	87.650 - -
<b>Totale Kosten pro Jahr .....</b>	<b><u>122.000 d. Kr.</u></b>
Kosten pro Tag (200 Tage = 1 Jahr)....	610 d. Kr.
Hersteller: <i>Östbergs Fabriks AB</i> , S-82200, Alfta, Schweden.	

*Die Maschine wurde zu folgendem verwand:*

1. Stammholz von Eiche, Esche und Ahorn – in Kranlängen von 2.7 m bis 10.8 m, Dimensionen von 12 cm bis 50 cm – wurde abgekürzt, sortiert und in zwei Durchmessergruppen von 12 cm bis 28 cm und von 21 cm bis 50 cm gestapelt. Die Methode geht aus Fig. 3, 4 und 5, hervor. Verteilung des Zeitverbrauche auf Arbeitsoperationen, Tabelle 1. Leistungen und Kosten, Tabelle 2.

2. Buchen-Stammholz – geliefert in Standardlängen von 5,4 m und in Dimensionen von 12 cm bis 50 cm – wurde abgekürzt und danach sortiert und gestapelt wie unter Punkt 1.
3. Industrieholz von Laubholz – geliefert in Kranlängen von 4 bis 6 Meter und in überwiegenden Dimensionen von 7 cm bis 15 cm – wurde einmal in der Mitte abgekürzt. Die abgekürzten Stücke fielen direkt auf das Transportband zum Hacker.

Die Methode geht aus Fig. 6 hervor. Die Leistung war 120 fm pro Tag und die Kosten ca. 5 d. Kr. pro fm.

Schneidekapazität war 167 cm<sup>2</sup> pro Sekunde – dieselbe für Buche, Eiche und Esche.

## LITTERATUR

WOLFGANG SCHWENKE: *Die Forstschädlinge Europas*. I Bd.: Würmer, Schnecken, Spinnentiere, Tausendfüssler und hemimetabole Insekten. 1972, 464 s. ill. Enkeltbindpris 196 DM. Paul Parey's forlag. Hamburg und Berlin.

Fra 1913 til 1940 skrev Karl Escherich Bd. I, II, III og V af Lære- og Haandbogen »Die Forstinsekten Mitteleuropas«. I de forløbne år er en nybearbejdning af det videnskabelige og praktiske stof blevet mere og mere påtrængende. Den foreliggende udgave af bd. I fremkommer som en ren håndbog og talrige fagfolk fra ind- og udland har ydet deres bidrag. Med et års mellemrum vil de øvrige 4 bind fremkomme.

Det første bind omhandler uden undtagelse forstskadelige dyregrupper; de er ikke tidligere publiceret i sammenhæng: Nematoder (rundorme), Gastropoder (snegle), Acarina (mider), Myriapoda (Tusindben). Endvidere insektgrupperne Isopoda (Termiter), Orthoptera (Retvingede, d.v.s. græshopper, jordkrebs m.m.), Thysanoptera (Blærefødder, herunder Thrips), Heteroptera (tæger), Cicadina (Zikader), Mottenläuse (Aleyrodina), Aphidina (Bladlus) og Coccoidea (Skjoldlus). Tyngdepunktet i værket ligger bl.a. i gal- og spindemiderne (30 s.) – hvor forf. opdeler miderne til de forskellige træarter – og i afsnittene om blad- og skjoldlus.

Bogens mest omfattende afsnit vedrører nåletrægallelus (Adelgidae) (95 s.). Ved udmærkede tegninger er illustreret udbredelse og kredsløb for de forskellige arter. – For hver art er beskrivelsen inddelt i følgende afsnit: 1) Nomenklatur og Systematik, 2) Økologi, 3) Geografi og 4) Skadevirkning og Bekæmpelse.

Det er væsentlig flere arter nåletrægallelus, der omtales i denne bog, end vi normalt beskæftiger os med i dansk skovbrug. Artsadskillelsen har man hidtil betragtet som meget besværlig og studiet og forståelsen af nåletrægallelusens biologi har voldt store vanskeligheder. Denne bogs indgående beskrivelse af disse lus vil formodentlig lette disse forhold.

Fra udgiverens side har man tænkt sig, at værket bl.a. skulle indgå som håndbog til skovbestyrelse og skovejere til bestemmelse af skadedyrene men også som hjælpemiddel til tilrettelæggelsen af forebyggelse og bekæmpelse af skadedyrene.

P.H.



#### NOTITS

*Betaling af abonnement for Dansk Skovforenings Tidsskrift.*

Dansk Skovforenings Tidsskrift tilgår vederlagsfrit Dansk Skovforenings medlemmer med 1 eksemplar. Ikke medlemmer kan abonnere på Dansk Skovforenings Tidsskrift ved indbetaling af årsabonnement, der for 1972 andrager 50,- kr. (inkl. MOMS) til Dansk Skovforening, Vester Voldgade 86, 1552 København V., postgiro 1964, evt. ved benyttelse af det i forrige nr. af tidsskriftet indlagte giroindbetalingskort.