

SKOVEN

Månedsskrift
udgivet af
Dansk Skovforening
Juli-August 1971



7-8

HVEM VIL SÆLGE GRAN?

Vi er købere til 1.000 m³ prima Langholz (rødgran).

Kvalitet: Som Kl.A Topdiameter 12 cm. Røduløb afpudset ret med stammen.

Diameter: 21-30 cm, målt under bark.

Pris: 21/25 cm Kr. 155.00 pr. m³
26/30 cm Kr. 165.00 pr. m³

Levering: Fast vej i skoven.

Lev. tid: 1. august - 30. september 1971 successiv.

Kvantum: Gerne i mindre partier, dog ikke under 100 m³ fra et skovdistrikt.

Betaling: Kontant.

A/S Nåletræ-Savværket JONI Glumsø

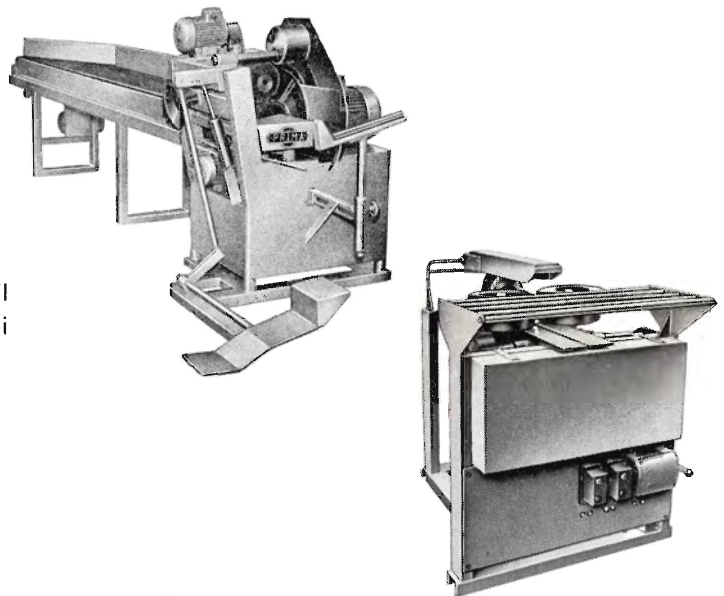
4171, Glumsø . Tlf.: (03) 64 61 75 (hele døgnet)

- ✘ **Aut. afbarkningsmaskine »PRIMA«**
- ✘ **Barkmaskine for traktordrift kraftoverføringstrukket**
- ✘ **Midtkløvrundsav »PRIMADONNA« 500**

BMR - afbarkningsmaskiner er særlig velegnet til afbarkning af rafter fra 3,5 - 14 cm i diameter i længder fra 1 - 3 m.

Se disse tre pletskud på:

Dansk Skovforenings Redskabsdemonstration
d. 23. 9. 1971 på Sorø Akademis
2. skovdistrikt, Bromme skov.



Øst for Storebælt:

A. Andersen, Hvalsø.
Tlf. (03 - 408) 344.

Vest for Storebælt:

E. Kjærsgaard, Odder.
Tlf. (06) 54 12 03.



BÜLOW MØLLER
MASKINFABRIK
Ternevej 3, 4000 Roskilde
tlf. (03) 35 18 98.

LAND-ROVER har ikke brug for landeveje



NY LAGERE
PRIS

Hvor vejene holder op, fortsætter LAND ROVER. Gennem sand, mudder, jord, skov og vand.

Når det drejer sig om hårdt arbejde, er der intet, der kan måle sig med en LAND-ROVER.

Den bolttrer sig i det vanskeligste terræn. Klarer stigninger på helt op til 45°. Gør sit job. Under de hårdest tænkelige vilkår. Trerødning. Såning. Plæneklipping. Let eller tung transport. Snerydning. Sprøjt-

ning. Hækkeklipping. Beskæring. Osv. Osv.

LAND-ROVER findes i 38 forskellige udgaver, med benzin eller diesel, med over 80 ekstra tilbehørsdele samt en mængde special-udstyr.

LAND-ROVER klarer enhver opgave. Sikkert og behageligt.

4-hjulstræk, 8 + 2 gear, affjedring og indvendig komfort gør det til en fornøjelse at arbejde med den verdensberømte LAND-ROVER.

Og fornøjelsen bliver selvfølgelig ikke mindre, selvom De kommer ud på landevejen med den.

Køreegenskaber, benzinøkonomi, sikkerhed og holdbarhed. Det er det, der får folk til at købe LAND-ROVER igen og igen.

Men der går som regel 10 år imellem.

Få alle oplysninger og demonstration arrangeret hos DOMI-forhandleren.

De vil blive forbavset over, hvad en LAND-ROVER kan.



Bent Gregersen: Nivellement, opmåling, og miring. 5. udgave ved Teknologisk Instituts Forlag. 39 sider – 9,20 kr.

En lille og praktisk håndbog der imødekommer ønsket om en hurtig og letfattelig beskrivelse af nivelleringsinstrumentets anvendelse til simple afsætningsarbejder og små detailopmålinger. Heftet, der er særdeles udmærket illustreret, udkom første gang i 1948 og har omtrent samme indhold i dag. For den, der skal foretage en lille detailprojektering af en grøft eller vej, afsætte eller efterkontrollere et lille byggearbejde eller lign. er det en særdeles anvendelig hjælp. Til hurtig genopfriskning af delvis glemte lærdom og for 1. dels eleven, der skal begynde at forstå de måletekniske hjælpemidlers rette brug og vedligeholdelse er heftet også aktuelt.

Det sidste afsnit – miring – fortjener at blive læst af mange, idet man for ofte, såvel i skovbrug som ved mange anlægsarbejder, glemmer miringens anvendelighed og dermed bruger alt for megen tid på instrumentanvendelse. Den interesserede skovarbejder vil med fordel kunne læse og bruge såvel dette afsnit som en del af opmålingsafsnittet.

Alt i alt en lille håndbog, der fortjener udbredelse. *Henning Madsen.*

★ ★

Hans H. H. Heiberg: Skogsgjødslingens økonomi. Norsk Skogbruk nr. 7/8 1971, s. 76–78.

Professor Heiberg belyser den økonomiske forsvarlighed af udslagene i de norske kvælstofgødningsforsøg, som er omtalt her i tidsskriftet i hft. 4, side 74.

Resultaterne er interessant læsning. Det viser sig, at med de højeste netto på rod priser (60 kr. pr. m³), som er anvendt i beregningerne, er gødskning kun lønnende i 1/3 af granforsøgene og 1/2 af fyrreforsøgene. Den anvendte rentefod er 6%. Såfremt netto på rodprisen sættes lavere, bliver gødskning endnu mindre fordelagtig.

Med Heibergs ord: »Dette stemmer

**PENGE
VOKSER
IKKE PÅ
TRÆER**

ELLER GØR DE?

Tegn skovbrand-forsikring i NATIONAL



Forsikringshuset
Holmens Kanal 22
1060 København K.

ikke med det intrykk man har hatt fra diskusjonerne i fagpressen i de senere år. Årsaken må være at man har festet seg ved de feltene som har gitt størst utslag ved gjødskning og glemte de andre«.

H. Holstener-Jørgensen.

★ ★

Välkommen i markerna - Norrland.
1971. 216 s.

Under medvirken af »Domänverket« er nu udkommet tredje bind i serien om svenske landsdele – i 1969 og 1970 udkom Svealand og Götaland. Bogen er en vejviser til de af Domänverket forvaltede jorder, som af forskellige grunde er blevet yndede udflugtsmål for mange »fritidsfolk«.

Norrlands-delen beretter bl. a. om de otte nationalparker i Norrland og en række kronoparker og reservater, hvor Domänverket har truffet særlige foranstaltninger for »fritidsfolket«. I bogen gives endvidere gennem tekst og billeder oplysninger om Norrlands fauna og flora. Norrland er som bekendt rigt på gode fiskemuligheder, og der gives i bogen udførlige oplysninger om en lang række kort-fiskevande, der hører under Domänverket.

Til slut et kapitel om Norrlands skove: 70-tallet ger ny profil åt arbetet i skogen«. Kapitlet beretter bl. a. om, hvorledes mekaniseringen af skovbruget har haft enorm betydning for intensiveringen af skovarbejdet.

Bogen er forsynet med mange udmærkede billeder og kort, hvoraf mange i farver.

P. H.

★ ★

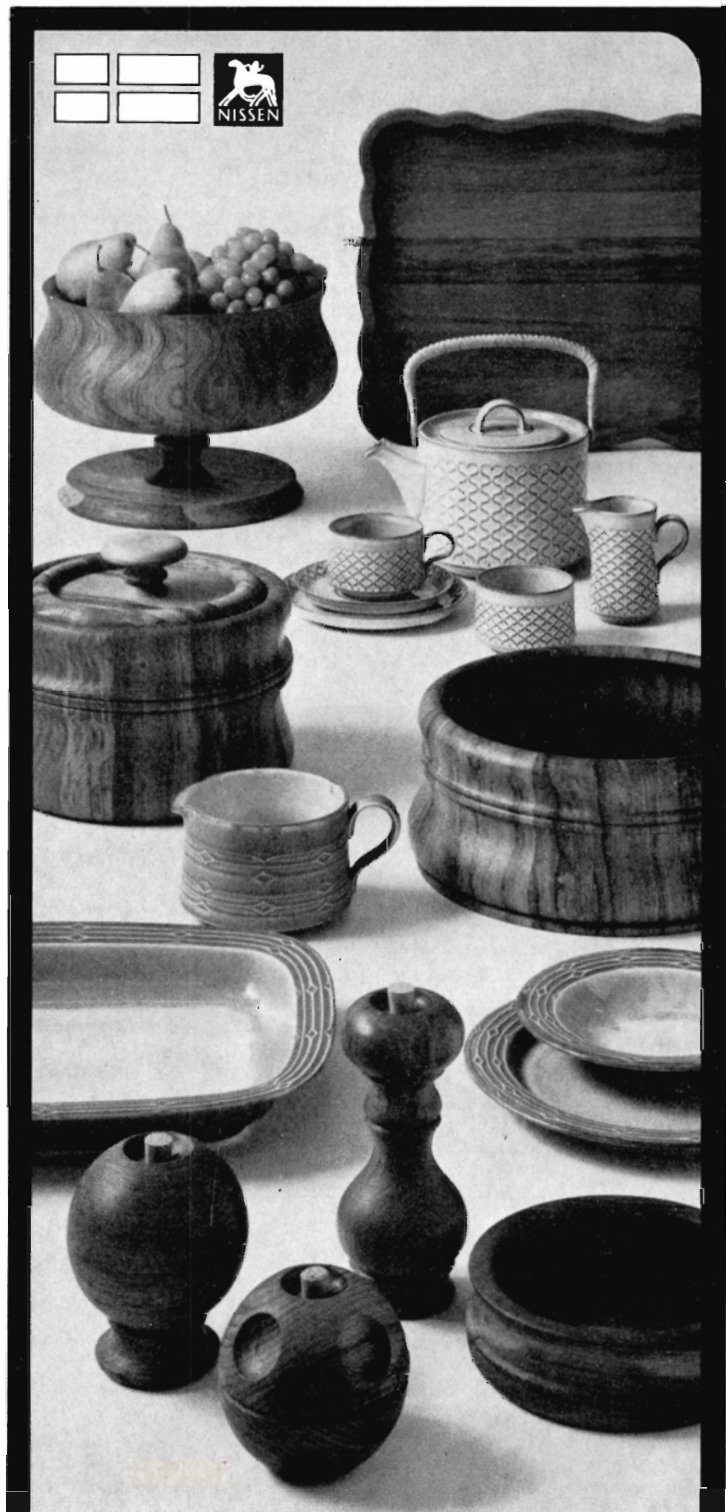
Lov om arbejderbeskyttelse

Den 30. april 1971 vedtog folketinget lovforslag nr. 105 om ændring af forskellige lovbestemmelser vedrørende arbejderbeskyttelse (lovbekendtgørelse nr. 297 af 4. juli 1968).

Lov om almindelig arbejderbeskyttelse omfatter: industri, håndværk, bygge- og anlægsvirksomhed, laboratorier, transportvirksomhed og lager- og pakhusarbejde, mens der er en særlig lovgivning for landbrug, skovbrug og gartneri.

Lovændringerne vedrører særligt: køre- og hviletider i international transport, *ansvarsplacering, medarbejdernes sikkerhedsrepræsentanter*, forhold vedrørende dampkedler og det kommunale maskintilsyn.

E. L.



**Foruden brugskunst
laver vi stadigvæk masser af tønder,
og til dette formål
har vi brug for store mængder af bøgetræ,
især stavkævler**

NISSEN 

**RICHARD NISSEN - 8870 LANGAA
TLF. 06-461333**

Fra småskovene

I sin beretning på generalforsamlingen i Småskovforeningen for Aabenraa-Sønderborg amt sagde formanden, gård-ejer Asmus Madsen, Havnbjerg bl. a.:
- Prisstigninger på såvel løvtrækævler som nåletræstømmer viser, at vi for øjeblikket er på vej over i sælgers marked, og vi kan regne med, at der i mange skove hugges såvel løvtræ som nåletræ også her i sommermånederne.

Formanden omtalte endvidere, at et udvalg var nedsat på landbrugsministeriets foranstaltning, for at finde frem til en rationel koordinering af arbejdet i landets hedeplantager og småskove, og at man påregnede at have en betænkning færdig i løbet af sommeren.

Konsulent, skovrider E. Hvidt, Felstedskov fortalte, at der inden for de sidste år havde været udført arbejder i over 200 forskellige skove, og nævnedes at man nok fremover måtte se at koncentrere hugsten mere geografisk, hvilket ville lette ikke blot arbejdsudførelsen, men også afsætningen, således at der kunne blive større partier inden for de enkelte områder. Endelig kunne partierne også øges ved at have længere åremål mellem hugsten.

Skovrideren fremdrog endvidere nogle af de konsekvenser By- og landzone-loven kunne få, samt de seneste ændringer til Lov om landbrugsejendomme, hvorefter der gives mulighed for delvis tilplantning.

Til bestyrelse genvalgte: gdr. Albert Jørgensen, Harbygård, Løjt, rentier Hans Hye, Varnæs, proprietær Th. Jessen, Majbølgård og gdr. Asmus Madsen, Havnbjerg.

Efter mødet kørte de ca. 70 deltagere til Aarftoft plantage, hvor statsskovrider E. Aschlund, Aabenraa, anskueliggjorde forskellige kulturmetoder, der var anvendt i plantagen efter stormfaldene i 1967-68.

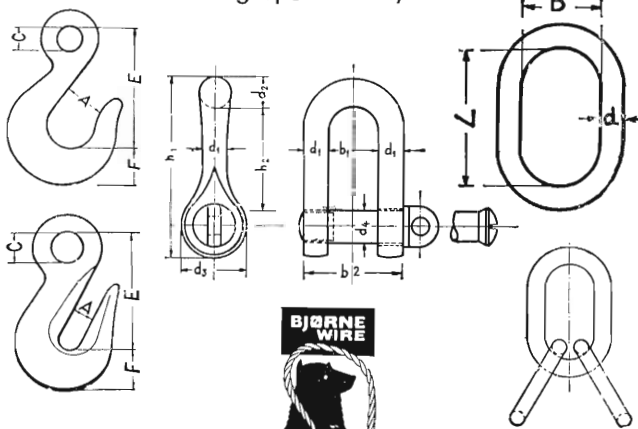
★

Småskovforeningen for Odense og Assens amter har afholdt generalforsamling og udflugt, der var henlagt til Broholm og Glorup. Ligesom ved andre nåletræarter bruger man på Broholm at nedskære hveranden række, samt henved en fjerdedel af den blivende ca. 10 år efter plantningen. Det ser brutalt ud straks efter, men giver en kolossal tilvækst. 25-årig sitka har her kun det halve stamtal af normal bonitet, hvori-mod massen er 50 % større: 377 m³ pr. ha. Når bevoksningen atter sluttes, mærkes hovedtræerne, ca. 200 stk. pr. ha. Herefter hugges kun for blive-træerne. Oprisning foretages til passende højde.

Næste punkt var nobilis og normannsgan. Ikke mange steder er produktionen sat så godt i system som her. Ved plantning transporteres planterne daglig fra planteskole i spande med fugtig spagnum; denne metode kan naturligvis

Tilbehør til WIRER - KÆDER - LØFT

Vi er lagerførende i
SJÆKLER - KROGE - RINGE
og specialudstyr



VOJENS TOVVÆRK - et specialfirma

STÅLWIRE - STROPPER
LØFTEVÆRKTØJ

TREKANTEN - 6500 VOJENS - TELF. (045) 4 14 37



KÆDER - KÆDESLYNG
ENTREPRENØRARTIKLER

Den kgl. Veterinær- og Landbohøjskoles jubilæumsfond

Af Den kgl. Veterinær- og Landbohøjskoles jubilæumsfond er der et beløb til rådighed til uddeling i oktober 1971.

Beløbet kan anvendes til løsning af opgaver, hvortil der ikke ad de almindelige kanaler kan ydes fornøden støtte, herunder igangsættelse af forskningsarbejder samt støtte til de studerende og deres arbejde. Til sidstnævnte formål skal mindst anvendes en tredjedel af det rentebeløb, der er til rådighed til uddeling.

Fondets midler må ikke anvendes til formål, som det efter lovgivningen eller praksis normalt er statens sag at varetage. Renten af det af De samvirkende kvægavlsforeninger skænkede beløb kr. 25.000.- skal anvendes til støtte for kandidater, som ved studier i udlandet uddanner sig i kvægavl med henblik på virksomhed i dansk landbrug. Ved ansøgning om støtte til igangsættelse af forskningsopgaver og lignende må det godtgøres over for jubilæumsfonden, at støtte til det pågældende formål ikke kan opnås fra fonds under staten.

Støtte til studerende til dækning af studieudgifter kan ikke bevilges af jubilæumsfonden.

Ansøgninger om at komme i betragtning ved uddelingen affattes på ansøgningsblanketter, der udleveres på Den kgl. Veterinær- og Landbohøjskoles administration og indsendes inden den 15. september 1971 til jubilæumsfondens sekretær, Den kgl. Veterinær- og Landbohøjskole, Bülowvej 13, 1870 København V.

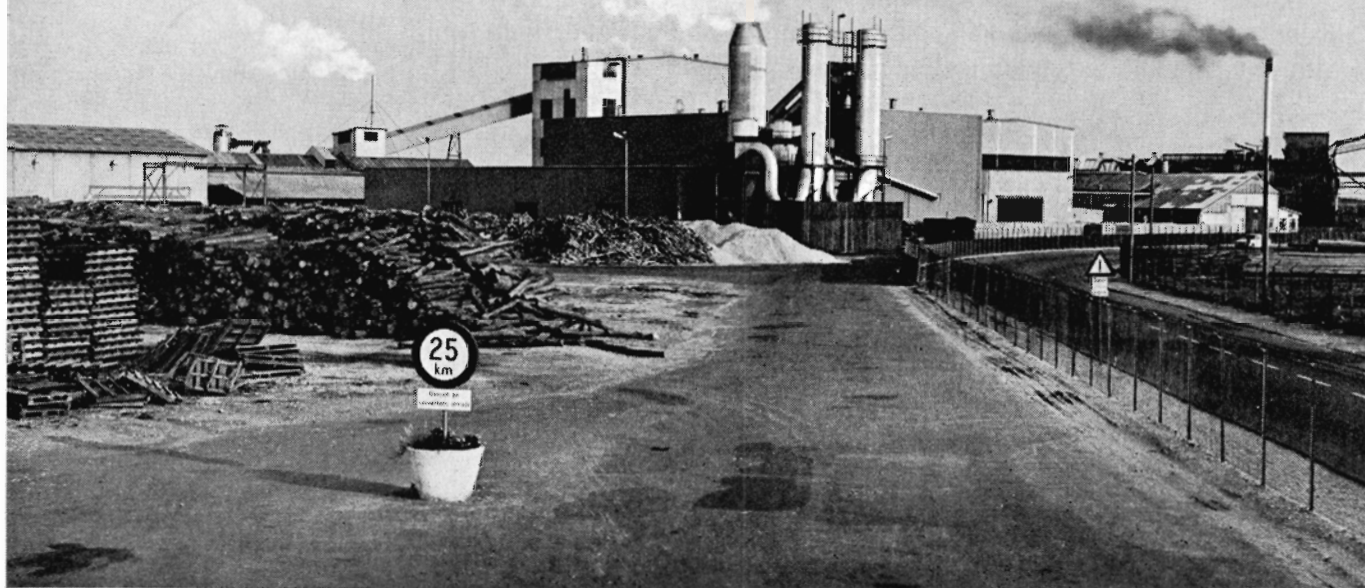
Den kgl. Veterinær- og Landbohøjskole, den 20. juli 1971.

H. C. Aslyng,
formand.

A. Storm.

A JUNCKERS SAVVÆRK

Cellulosefabriken



FORESTRY IN DENMARK, 1971

En ny udgave af »Forestry in Denmark« (27 sider) er nu udgivet af Dansk Skovforening.

Bogen giver på engelsk oplysninger om danske skovforhold: Adresseliste for skovbrugets organisationer og videncentre, statistik, skovdyrkning, forsøgsarbejde, undervisning, administration, forstlig lovgivning, handelsforhold, træindustri, organisationer, tidsskrifter m. m.

Bogen er til gavn for næsten ethvert skovdistrikt, idet den kan gives til en udlænding, som kommer på besøg, eller sendes til en skovinteresseret i udlandet som gave.

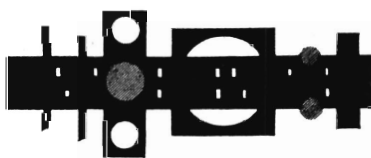
Bogen kan bestilles ved henvendelse til Dansk Skovforening, Vester Voldgade 86, 1552 København V. Tlf. (01) 1221 66. Den koster kr. 8.- + moms + forsendelse.

Bøge-, Ege-, Aske-, Birke- og Grankævler købes.

A/s Kagerup
Trævarefabrik

Kagerup Stationsvej 59, 3200 Helsingø
Telefon: Helsingø 9

EDB
gennem **LEC**
LANDBRUGETS EDB-CENTRALER



BYTOFTEN - 8240 RISSKOV - TELEFON (06) 17 50 00

A/S Grindsted
Imprægneringsanstalt

er køber af nåletræ til master

Grindsted
tlf. (05) 320855*

Frijsenborg Skovbrug

tilbyder at udføre:

udslæbning
udkørsel
pladsrensning og
diverse skovsprøjteopgaver.

Vi råder over moderne specialmateriel, og har stor erfaring i nævnte opgaver. Ring og hør nærmere om vore tilbud, eller kontakt os i Bromme Skov den 23. september.

Skovf. F. Møller
Tinning 8382 Hinnerup
tlf. (06) 98 59 14



Diana Skovtjære

Beskyt kulturerne mod vildt og mus inden efterårstravlheden begynder. ...

- Skovtjære 123 S og M skader ikke planterne. Kan derfor bruges nu. ...
- Vore specialmonterede højtrykssprøjte GLORIA sikrer en hurtig og driftssikker sprøjtning.
- Desuden forhandles vore sædvanlige produkter.

Salgskontor ved:
Skovrider Tage Hansen
4840 Nr. Alslev

Tlf. (03) 83 44 96

kun praktiseres, hvor man har egen planteskole. Efterbedring bliver ganske unødvendig. Renholdelsen gør man også ekstra ud af, idet der foretages tre pramitelsprøjtninger. Ved 10 års alderen kan man få ca. 3000 nordmannsgran-juletræer pr. ha og i nobilisbevoksningerne klippes årligt 5 tons pr. ha.

Sidste punkt var behandling af ahorn-opvækst. På Broholm fik man stormene at føle for alvor. Her væltede ca. 10 års hugster. Ud fra nødvendigheden af at have et løvtræsskallet i sin skov, plejer man her ahornvæksten i særlig grad. I selvsåninger på under 2-3 meters højde fritstilles et egnet træ for hver 9 m². I ældre selvsåninger går man endnu længere ud. Denne behandling skulle give en årlig diameteriltvækst på mindst 1 cm. Oprisning foretages, når træerne har nået 10 cm i brysthøjde.

Foreningens generalforsamling blev afholdt på Gudme hotel. Formanden, gdr. P. Jensen, Østergaard, Højby oplyste, at foreningens areal i det forløbne år er steget med ca. 50 ha til 255 ha.

Da genvalg til bestyrelse og revision var enstemmig, kunne man gå over til generalforsamling i aktionærgruppen under Dansk Træcellulose. Foreningens konsulent skovrider K. Andersen, Radby kunne meddele, at fabrikken i Assens efter endnu en krise med vigende afsætning, samtidig med udvidelse af anlægget, nu kunne se frem til en bedring. Et nyt huggeranlæg er taget i brug, således at fabrikken kan tage træ op til 6 m langt og 50 cm tykt.

Efter mødet var der ekskursion til Glorup skodistrikt. Skovrider Boas, som er skovrider for både Broholm og Glorup viste rundt i den smukke skov. Før stormen, som også her gjorde stor skade, havde man en stående masse på 308 m³ pr. ha. Smukke gamle bøge samt enkelte sitka på op til 12 m³ pr. stk. var blandt det, som gjorde størst indtryk. Udhugning i gran blev der også set på. På Glorup føres en meget svag udhugning. Spørgsmålet, om man bør benytte sig af Broholms eller Glorups hugstemetoder, fik eftermiddagen til at slutte i den helt store diskussion. P. Hv.

Dansk Skovforenings bestyrelse

Under professor N. K. Hermansens orlov indtræder professor P. Moltesen i bestyrelsen.

Proprietær E. Schultz-Petersen, Tyrstrupgaard, 6070 Christiansfeld, er indvalgt i Dansk Skovforenings bestyrelse som repræsentant for Småskovforeningerne efter gårdejer E. Kristensen, der har ønsket at udtræde.

SKOVEN

Månedsskrift udgivet af
DANSK SKOVFORENING,
Vester Voldgade 86,
1552 København V.,
Telf.: (01) 12 21 66 *
Postgirokonto: 1964.

Ansvarshavende:
Redaktør Knud Meister
Brødgade 41
1260 København K.
Telf. (01) 11 95 11

Redaktionsudvalg:
Baron, dr. agro.
M. Schaffalitzky de Muckadell
(formand)
Professor N. K. Hørmansen
Kgl. skovrider Vagn Johansen
Forstfuldmægtig
M. Elbæk-Jørgensen
Skovrider Aa. Marcus Pedersen

Annoncetegning:
Redaktør P. Hauberg.
Dansk Skovforening.

Abonnement:
Tegnes hos Dansk Skovforening.
Koster for 1971
kr. 46,- (incl. moms kr. 6,-)
Medlemmer af Dansk Skovforening
og bestyrere af medlemsdistrikter modtager
SKOVEN og »Dansk Skovforenings Tidsskrift«
vedrørløst.

Stof til
SKOVEN's
september-nr.
må indsendes
inden 28. august.

Forsiden:



Stammen og grenene.
Foto: Erik Nielsen

Trykt af
Fr. G. Knudtzons Bogtrykkeri A/S
Toldbodgade 57
1253 København K.

JULI-AUG. 1971

Offentligheden, skoven – og agitationen

Provokationer bør ikke friste skovens folk til at ændre deres positive holdning

»Sjællandske godsejere er begyndt at lukke store skovarealer for offentligheden kun et år efter, vi fik den ny naturfredningslov. Der findes et enkelt eller to smuthuller i loven, og det er det, godsejerne foreløbig beynytter.

»Lykkes det, er der store penge at tjene for en forretningsminded skov-ejer. Vesttyske rigmandsturister er villige til at betale mindre formuer for at få lov til at gå på riffeljagt i aanske skove. Selv om det kun drejer sig om én eneste dag. Der findes eksempler på, at tyske rigmænd betaler op til 10.000 D-mark – omkring 20.000 kroner for én dags prestigejagt . . .«
Sådan stod det at læse i dagbladet Aktuelt Fyn den 25. juni i år.

»Stik imod hensigten i den ny naturfredningslov begrænses nu i voksende omfang offentlighedens adgang til private skove i Danmark. – Det er et bag-slag, lovgivningsmagten utvivlsomt må beskæftige sig med, fordi det er i strid med netop lovgivningens bestræbelser for at åbne det danske landskab i størst mulig udstrækning.«

Sådan sagde informationschef Børge Lindegaard Olsen, Danmarks Naturfredningsforening til Berlingske Tiden- den 8. juli.

»Skovejerne kan, på trods af den ny naturfredningslovs bestemmelser om åbne skove, lukke af, som det passer dem. De kan hegne skovene ind efter forgodtbefindende, eneste betingelse er, at de putter et vildsvin eller et andet farligt dyr ind bag hegnet.

»Den almindelige fornemmelse af, at den ny naturfredningslovs bestemmelser om åbne skove har gjort mere skade end gavn, bekræftes af skovbrugs-konsulent Vestergaard, Kulturministeriet. Han siger, at skovejerne, før den nye lov, tillod folk at gå i skoven, som det passede dem. Det var kun meget få skovejere, der benyttede sig af deres ejendomsret til at jage folk væk . . .«
Sådan stod det at læse i dagbladet Aktuelt København den 9. juli.

Disse spredte og lidet underbyggede påstande i dagspressen har kunnet give det indtryk, at Danmarks skovejere saboterer naturfredningsloven. At dette er forkert, ved skovejerne selv, men postulerer af den ovenfor citerede art, kan belaste forholdet mellem skovfolket og offentligheden. Det er derfor beklageligt, at der fra Danmarks Naturfredningsforening fremsættes udtalelser, som giver et for- tegnet billede af situationen.

★ ★ ★

Der tales i artiklen i Berlingske Tiden- de »om direkte afspørringer af store, private skov- og landbrugs-områder over hele landet.« Der tales også om, at Naturfredningsforeningen frygter en udvikling, »der på længere sigt alvor- ligt kan begrænse offentlighedens ad- gang til store skovområder, hvis ikke den ny naturfredningslovs bestemmelser på dette felt får en stramning«. Den slags er bittert at læse, når man ved, med hvilken forståelse skovejerne har administreret den nye lovs bestem- melser.

Der siges i reportagerne intet om, at det er i samarbejde med Kulturministeriet, at Dansk Skovforening har forestået opstillingen af ca. 3000 skilte i de private skove. Meningen med disse skilte er jo, at de skal virke vejledende ved at oplyse om publikums adgangsret og om de nærmere regler for færdsel. Skovforeningen har da heller ikke mærket nogen form for uro omkring disse skilte, og bestemmelserne administreres særdeles hensynsfuldt og smidigt over for skovgæsterne.

At man forøvrigt ikke har mærket nogen væsentlig forøgelse af interessen for færdsel eller ophold i skoven, siden loven trådte i kraft, er en anden – og ikke ganske uinteressant – sag. Men det essentielle er, at der mellem danske skovejere og offentligheden er et godt forhold. Ligesom behovet for rekreative områder bliver forstået af skovens folk, er det vigtigt, at publikum anerkender skovbruget som et erhverv, der har krav på at blive respekteret. Naturligvis kommer man ud for

skovgæster, der optræder ubetænksomt, men det skyldes som regel uvidenhed. Skiltene skal tjene til at give bedre oplysning til gavn for skoven og dermed også for skovgæsterne. Aflægger man et besøg i en fabrik, der forarbejder let fængelige materialer, fornærmes man næppe heller af »rygning forbudt« skiltet. De skilte, som Skovforeningen i samarbejde med Kulturministeriet har administreret opstillingen af, tjener praktiske formål.

★ ★ ★

Forøvrigt er skovgæstens udviste hensyn over for skov jo også en betænksomhed over for den næste skovgæst. Når man taler om offentlighedens lovfæstede adgangsret til skovområderne, må man samtidig forstå dette som en pligt til at vise skoven hensyn og at værne om den.

Ved indgangen til en amerikansk skov så et af vore medlemmer et skilt med denne indskrift:

TAKE

nothing but photos

LEAVE

nothing but footprints

Sådan må man have lov til at sige, når man ønsker at værne om skovens naturværdier.

Både publikum og skovejere må i ro og med god vilje lære at leve med den ny naturfredningslov. Det tjener intet formål at søge at piske en ubegrundet folkestemning op ved at påstå, at »udviklingen går stik imod den ny naturfredningslovs hensigt«, eller »gods-ejerne lukker skovene igen – tjener formuer, hvis det lykkes at udnytte smuthuller i loven«.

Og sådanne overskrifter har man – til skade for alle parter – kunnet læse i aviserne i denne sommer.

K. M.

★ *Provokationer af den art, der er omtalt i ovenstående artikel, bør ikke friste skovens folk til at ændre deres generelt positive og forstående holdning over for publikum.*

M. S. de M.

Dansk Skovforenings Redskabsdemonstration 1971

Torsdag den 23. september 1971 afholder Dansk Skovforening en større fremvisning og demonstration af redskaber og maskiner. Arrangementet finder sted således:

Demonstrationsemner: Ca. 80 firmaer medvirker ved arrangementet, der vil omfatte hovedemnerne: Håndredskaber – Planteskoleredskaber – Grøfterensning – Vejbygning – Nye plantemetoder – Højmekaniseret skovning og transport i gammel gran – Nye skovnings- og transportmetoder i unge og mellemaldrende løv- og nåletræbevoksninger – Sprøjtning – Gødskning – Kulturredskaber, samt andre tekniske hjælpemidler for skovbruget.

I løbet af dagen vil finalen i en skovarbejderkonkurrence blive afholdt.

Arrangementet består af to dele, dels en udstillingsplads med stande, dels en række demonstrationsfelter i skoven. En gennemgang af alle emner vil vare det meste af dagen.

Tid: Torsdag den 23. september d.å. kl. 09.00–ca. 17.00.

Sted: Sorø Akademi 2. skovdistrikt, Bromme skov på markerne omkring skovløberboligen Taagehøjs Hus og i skoven nordøst herfor (kortskitse i det trykte program).

Tilkørsel: Fra Sorø over Pedersborg – Lyng – Krøjerup
Fra Slagelse over Haverup (A1) – Krøjerup
Fra Kalundborg og Holbæk over Bromme

Vejskilte er opsat.

Parkering: Skal finde sted på dertil indrettet parkeringsplads.

Frokost: Frokostret og drikkevarer vil kunne købes.

Betaling: Betaling for deltagelse er 17,00 kr. pro persona (incl. trykt program, fri parkering samt adgang til samtlige emner). Programmet er betalingsattest og skal forevises ved indgang, indkørsel og på forlangende. Betaling vil kunne finde sted ved indgangen, men **af hensyn til detaljplanlægningen beder vi om, at flest mulige gæster snarest belejligt sikrer sig program ved indbetaling til Skovteknisk Institut.** I ugen før demonstrationen vil program blive tilsendt i et til det indbetalte beløb svarende antal eksemplarer.

Yderligere oplysninger om arrangementet findes i nævnte program, og kan desuden indhentes på SKOVTEKNISK INSTITUT, Vester Voldgade 86³, 1552 København V. Tel. (01) 12 21 66, Giro 14 80 08.

ARRANGEMENTET HENVENDER SIG TIL SKOVEJERE, FUNKTIONÆRER, SKOVARBEJDERE, MASKINFØRERE SAMT FOLK MED TILKNYTNING TIL JORDBRUGSERHVERVET.



Den finske afkvistningsmaskine PIKA 50 blev vist i et skovnings- og transportsystem for gennemhugning, hvor fældningen blev foretaget maskinelt med hydrauliske fældeskær. Træerne blev transporteret med kviste på til bilvej, hvor så afkvistningen med PIKA 50 foregik.

Maskinerne medfører ny organisation

Af **E. TOLSTRUP** (tekst) og **P. T. BRENØE** (foto)

Tysk møderække om arbejds- og driftsorganisation ved anvendelsen af maskiner

Den 21.-25. juni afholdt Kuratorium für Waldarbeit und Forsttechnik – K. W. F. – en møderække med foredrag og ekskursioner over emnet: *Arbejds- og driftsorganisation ved anvendelsen af maskiner*. Dr. Loycke, der er leder af KWF's mekanisk-tekniske afdeling, holdt et indledningsforedrag over hovedemnet, der senere blev genstand for diskussion mellem repræsentanter fra de forskellige tyske »Länder«.

Den hidtidige administration har bestået af skovdistrikter (*Forstämter*) på 4–6000 ha med et antal skovparter (*Förstereien*) på 600–100 ha. Disse enheder er for små til de store maskiner, man i dag ønsker at gå over til, og spørgsmålet bliver derfor, om man kan fortsætte med den hidtidige organisation eller må gå over til en maskinindsats, der går ud over skovpartsgrænser og endda udover distriktsgrænser. Det drejer sig her om de store maskiner, der blev demonstreret på ekskursionerne, blandt hvilke skal nævnes BM-Volvo 668 med kran ÖSA 69 (anskaffelsespris 167.000 DM, timeomkostning 65 DM), Kockum Brunett Kl.836, med kran Hiab-Waldelefant

(150.000 DM, 68 DM/time) Hågingevognen, den finske korttræ-afbarkningsmaskine VK.16.R. og de tyske skovtraktorer Eicher-Kongetiger II, Uniknick 55.PS., Welte-Økonom ES 80, samt Welte-Junior. Endvidere blev der vist nogle prototyper af fælde- og afkvastningsmaskiner samt nogle mo-



Den tyske skovtraktor WELTE blev vist i to udgaver. Her er den mindste med en 4 cyl. motor og 64 HK. Den er forsynet med totromlet hydraulisk spil. Prisen er ca. 120.000 kr.

bile afbarkningsanlæg. (Pris 250.000–300.000 DM, og 106–144 DM time).

ENTREPRENØRER ELLER EGNE MASKINSTATIONER

Disse store maskiner kræver mere træ end et enkelt distrikt kan levere, og man må derfor anvende entreprenører, hvilket sker i stadig stigende grad, eller man må oprette selvstændige maskinstationer, hvorfra skovdistrikterne rekvirerer assistance.

Endnu har man ingen uddannelse for folk, der skal lede disse stationer, og der kræves derfor en omskoling af de *Forstmeistere* og *Förstere*, der skal gøre dette.

En sådan afgivelse af skovning og udkørsel til entreprenører eller egne maskinstationer vil frigøre en del af tiden for de nuværende distriktsbestyrere og skovfogeder, og spørgsmålet er derfor, hvor stærkt man skal ændre på den nuværende inddeling i distrikter og skovparter. Udviklingen er allerede igang, idet der mange steder foregår sammenlægninger til større enheder også for at undgå alt for store underskud. (Die rote Zahlen).

VIDEREUDDANNELSE

Hvor langt vil udviklingen gå?

Det ved man ikke endnu, og resultatet af diskussionen blev derfor, at man ikke måtte binde sig til et bestemt system, men tilpasse sig den stadige udvikling, der finder sted. Dertil kommer, at man for at kunne tilpasse sig

disse nye forhold måtte have en stadig videre uddannelse af alle led, såvel for funktionærer som for arbejdere.

På en del private skovejendomme har man som i Østrig koncentreret sorteringen til nogle afkørings- og sorteringsstationer, *Holzhöfe*, hvortil træet leveres i størst mulig længde, og her afkortes til de forskellige sortimenter. For specielle sortimenter og dimensioner har det været muligt at opnå priser, der ligger højere end for standard-sortimenter fra skovene.

Såvel for maskinstationerne som for

enskomst for skovning med 2 mandshold med een motorsav på grundlag af tidsstudier foretaget i alle de tyske *Länder*. Det tidsstudiemæssige grundlag er nu afsluttet, og den nye overenskomst vil blive indført fra 1. januar 1972. Der tilstræbes en så stor som mulig grad af retfærdighed ved aflønningen, som sker på grundlag af hugstdiameteren i brysthøjde og m³ eller stk. for de forskellige sortimenter og med en særskilt aflønning for motorsaven.

Skovningsoverenskomsten vil med

Aftale om løn-afregning efter vægt

De traditionelle opmålingsmetoder må tages op til revision

Af Per Tutein Brenøe,
Skovteknisk Institut

Den stigende mekanisering af skovnings- og transportoperationerne, forenklingen af effektaflægningen, ændringer i distriktsadministrationen samt det forhold, at flere og flere træindustrier er gået over til vægtafregning med skovdistrikterne, gør, at de traditionelle opmålingsmetoder med henblik på lønafregning ved skovarbejderen må tages op til revision.

På Wedellsborg skovdistrikt har man efter anmodning fra distriktets skovarbejdere ladet foretage en undersøgelse vedrørende mulighederne for en lønafregning af skovet træ efter vægt ved vejning i skoven.

Undersøgelsen, der blev foretaget af Skovteknisk Institut, viste, at det er teknisk muligt og økonomisk forsvarligt at foretage en meget nøjagtig vejning af nyskovet træ i skoven.

På grundlag af dette blev følgende aftale indgået mellem Wedellsborg skovdistrikt, Dansk Arbejdsmands- og Specialarbejder Forbund og Skovbrugets Arbejdsgiverforening:

År 1971 den 1. juli afholdtes møde på Wedellsborg skovdistrikt vedr. lønafregning efter vægt for skovning af 2 m gulvtræ, 2,7 m Junckertræ, 2 m kemitræ, kranlængder samt kassetræ af løvtræ.

Til stede var repræsentanter for distriktet, Skovteknisk Institut, D.A.S.F. og Skovbrugets Arbejdsgiverforening.

Systemet vedr. vejning blev forevist i skoven og problemerne blev drøftet med skovarbejderne og skovfogederne.

Der var enighed om, at Wedellsborg skovdistrikt i en periode på ½ år kan foretage lønafregning efter vægt på grundlag af overenskomstens akkordsatser omregnet efter de af Skovteknisk Institut udfundne omsætningstal.



Denne model af den kendte UNIMOG, den såkaldte UNIKNICK, er en nykonstruktion. Den er rammestyrret og viste særdeles gode terrængående egenskaber. Prisen er ca. 150.000 kr.

oparbejdningsstationerne vil der ske en udbygning, der for private foretagender må forventes at gå i retning af en større og større kapacitet, således at man for at kunne udnytte disse i fuldt omfang vil påtage sig såvel skovning og udkørsel som andre arbejder for mindre skovejendomme, eller at flere ejendomme slutter sig sammen om en fælles administration med dertil hørende skovningshold, maskinstationer m. m.

For at klare denne omstilling kræves der, som anført af Forstdirektor Sauer, Regensburg: Uddannelse, videreuddannelse og information som betydningsfulde elementer for en overordnet maskinindsats, samt at man ved dispositionerne giver afkald på en del af sin selvstændighed og frihed.

DEN NYE SKOVNINGS- OVERENSKOMST

Siden 1965 har KWF arbejdet med udarbejdelsen af en ny skovningsover-

denne stærke graduering efter hugstdiameter kun kunne udføres på EDB, og det vil derfor kun være statsskovbrugene og de større privatskovbrug, der vil benytte denne metode, medens det mindre privatskovbrug på et senere tidspunkt vil udarbejde en skovningsoverenskomst på grundlag af tidsstudierne, men af hensyn til den manuelle bearbejdning i en noget simple form.

Man har ikke opstillet en arbejdsoverenskomst for eenmandshold med en eller to motorsave som her i landet, idet man af sundhedsmæssige grunde anser det for at være for farligt at have mere end een motorsav pr. 2 mand i et hold.

Der blev endvidere holdt foredrag om planlægning af veje, mekanisering af gødsugning samt bestemmelse af traktorstørrelse for forskellige driftstørrelser.

I perioden foretages en løbende kontrol, således at arbejderne sikres den samme fortjenstmulighed som ved afregning efter overenskomstens almindelige akkordsatser.

For D.A.S.F.:

Jes Nissen

For Skovbrugets Arbejdsgiverforening:

C. Philipsen

Da lønafregning af skovningsarbejde efter vægt officielt er nyt i skovbruget, og da de hidtidige principper for vejning af træ som grundlag for en lønafregning er blevet betragtet med en vis (begrundet) skepsis, er der grund til at fremhæve følgende punkter i aftalen:

1. Aftalen gælder foreløbig kun for Wedellsborg skovdistrikt.
2. Aftalen gælder kun for løvtræ af gulvtræ- og cellulosetrækvaliteter.
3. Aftalen gælder kun et halvt år.
4. Skovarbejderen skal sikres samme fortjenstmuligheder ved lønafregning efter vægt som efter traditionel opmåling.

Vejemetoden forudsætter indtil videre, at transporten af effekterne fra skovningspladsen til fast vej foretages med hydraulisk kran samt vogn eller rummetergaffel.

I den hydrauliske kran mellem grabben og rotoren monteres en hydraulisk vejecelle. Når grabben belastes, opstår der et overtryk i cellen. Dette overtryk forplanter sig gennem en slange til et manometer, der er monteret i traktorførerhuset, og herpå kan så grabbens belastning aflæses i kg.



Ved det nye lønafregningssystem foretages vejningen af skovede effekter af traktorføreren under aflæsningen.

Demonstration

På gensyn i Bromme Skov d. 23. sept.

Dansk Skovforenings
redskabsdemonstration
spænder i år
meget vidt

Temaet for Dansk Skovforenings redskabsdemonstration i Bromme Skov ved Sorø den 23. september bliver »Skovbrugets mekanisering i 70'erne.« Arrangementet, der som sædvanligt tilrettelægges af Skovteknisk Institut, spænder i år videre end tidligere. Der lægges vægt på håndredskaber og udstyr for skovarbejderne, der vises materiel for »selvophjulpne« skovdistrikter og maskiner, som flere distrikter må gå sammen om, og endelig demonstreres i år det store grej, som kun egner sig til maskinstationer, der arbejder på landsbasis.

Nyudviklede metoder fra danske, norske, svenske og tyske forsøgsinstitutioner vil blive demonstreret, og i unge bevoksninger vises skovning af forskellige sortimenter omkring stikspor og udkørsel med vogn og kran eller udslæbning med spil. I mellemaldrende skov vises »stammemetoden« med en skovudrustet landbrugstraktor, der bruges både til udslæbning og til sammenskubning af de oparbejdede effekter. I gammel bøg demonstreres ud-

Vejning af effekterne foretages under aflæsning ved bilvej og således, at traktorføreren vejer hver grabfuld og noterer antal kg i en målebog.

Når de skovede effekter skal tages op til regnskab, afleverer traktorføreren målebogen til skovfogeden. Det betyder, at ved en fornuftig koordination mellem skovning og transport vil effekterne højst komme til at ligge 4 uger på skovningspladsen inden vejningen foregår, og væggtab som følge af udtørring vil blive reduceret til et minimum.

En nærmere redegørelse for principperne bag lønafregning efter vægt vil foreligge i løbet af efteråret 1971, ligesom forsøgsarbejdet vil blive fortsat.

P. T. B.

slæbning af hele træer med en midjestyret specialtraktor, sortering og afkortning ved fast vej samt stabling af de afkortede effekter med topmonteret hydraulisk kran.

Der vil også blive demonstreret flere forskellige skovningssystemer – blandt andet de sidste nye metoder ved skovning og transport af ungt nåletræ, og en ny metode til vejning af træ i skoven, vil blive demonstreret. Man skal desuden se een- og flertrømlede hurtiggående traktorspil med trækraft på 3–4 tons egnet for unge og mellemaldrende bevoksninger og spil med trækraft på indtil 12 tons egnet for udslæbning af stort træ. Også den avancerede planteteknik og moderne bekæmpelsesmetoder af skovbrande vil blive emner for demonstrationen. Sideløbende med maskindemonstrationerne afvikles en skovhuggerkonkurrence, hvori 20 skovarbejdere repræsenterende hele landet dyst om, hvem der er den dygtigste i 10 discipliner, blandt andet præcisionsfældning og præcisionssavning samt samling af motorsav.

Konkurrencen ledes af instruktører fra Skovskolen i Nødebo og bedømmes efter internationale regler.

LEC-skovplanlægning

Landbrugets EDB-Centralers Skovbruksafdeling har netop sat en ny opgave vedrørende skovbrugets statusopgørelse og planlægning i produktion. Løsningen er et arealregistreringssystem, hvor bevoksningsdata lagres i et kartotek, der kan ajourføres årligt med ændringer om kulturarealer m. v. Skovdistriktet kan få udskrevet Bevoksningslister, Årgangsklassetabeller og Produktionsarealer samt på basis af ønskede foryngelsesalternativer en Periodeplan.

Løsningen er opbygget således, at man kan nøjes med at rekvirere de mest nødvendige lister.

Et skovdistrikt på f. eks. 1200 ha kan, når status én gang for alle er etableret for en pris af 1300 kr., få udskrevet en årlig ajourført Bevoksningsliste og Årgangsklassetabel for 400 kr.

Interesserede kan kontakte LEC på telefon nr. (06) 17 50 00.

En outsiders ekskursion

U-forstlige betragtninger undervejs
gennem det festligt-forstlige

Af KNUD MEISTER

Skovekskursioner er en velsignelsesrig opfindelse, som udvikler karakteren (herom mere på siden), forbedrer konditionen og bringer uvidenheden op på et højt plan.

Jeg er opvokset midt i en jysk plantage, og til denne dag finder jeg de lysegrønne skud på en *picea* lige så umodståelige som de spæde knopper og blade på en *fagus silvatica**). Men mit forhold til det forstlige har hidtil væsentligst været af følelsesbetonet art. Dette har dog skovekskursionerne ændret. I mange år levede jeg på den enkle overbevisning, at *only God can make a tree*, og uden iøvrigt at anfægte skabelsens mysterium er jeg nu klar over, at planmæssighed i skovningen også kan gøre en del.

Forleden drog jeg med 99 andre på ekskursion til Skåneskog's lyksaligheder og lærte en hel del, blandt andet at stå i kø. Den slags er nyttigt for sindelaget. Man jager på til daglig, men på ekskursionerne må stress ikke medtages, bl. a. fordi man skal stå i kø ved bussen, i havnen, på færgens trappe, i cafeteriet, ved kiosken og (alt efter behov) ved døre mærket »D« (og for mit vedkommende) »H«. Sene- re står man i kø ved kaffekander, natmadsborde, portierloger, badeværelser, marmeladekrukker, busser, brændestabler, gryder med varme pølser, ølkasser, busser igen, cellulose- og papirfabrikker, spånplader, busser naturligvis, døre med »H«, færgetrapper, kiosker, smørrebrødsfade og nye trapper. Jeg har her kun nævnt det væsentlige, og mange gode kø'er er af pladshensyn udeladt.

Den, der ikke høster fordel af denne procedure, er et asocialt og misantropisk udskud. Der stiftes og befæstes venskaber for livet, når man deler vilkår og tilbringer timer i hinandens selskab. Men dermed er ekskursionens

velsignelser ikke udtømmende skildret. Der er meget mere endnu.

F. eks. er ekskursionens frokost under åben himmel et fremragende middel til befæstelse af forbindelser og (da frokostens omgivelser altid vælges ud fra skønhedsmæssige kriterier) til betragtning af de ringest tænkelige forstøkonomiske forudsætninger. Træerne er vinde og skæve, planløshed præger bevoksningen, *betula* slås med



Et af højdepunkterne på en ekskursion er frokosten i det grønne. De forstlige iagttagelser afløses for en stund af gastronomisk praktik, og skovens folk sætter et ophøjet eksempel til efterfølgelse af andre skovgæster: ikke et eneste papbæger, ikke en eneste tom flaske eller papirserviet bliver tilbage i græsset og mosset, når det nu mætte og særdeles tilfredse selskab drager videre. (Foto: W. Kernel).

populus og *quercus*, og den dybe, stille ro brydes kun af proppernes knalden og konversationens bilinguale udbrud. Efter ca. en halv times forløb føler man sig til mode som en virkelig forstmand.

Og så er der myggene (*nematocera*). De er uundværlige, bl. a. fordi de giver den forudkalkulerende, som har sikret sig myggebalsam på apoteket, anledning til at indynde sig hos de medbragte damer, mens en jägmästare bestræber sig på at fastholde de øvri-

ges interesse for röjningsobjekts lønsamhet.

Den videre karakterudvikling sker under busfarten fra sted til sted, dels gennem konversation om fælles bekendte, dels ved drøftelser af eventuelle forestående chancer for en heldig punktering ud for et traktørsted, dels gennem diskussioner om, hvorvidt tagvinduet skal være åbent eller lukket. Farten mellem de grønne marker og venlige landsbyer vækker jubel, og humøret falder kun, når bussen nærmer sig skovbevoksede områder, idet risikoen for ny belæring nu synes at vokse.

Men dog lader man sig ikke gå på. Uden misundelse hører man på de store omsætningstal og investeringsløb, og med kendermine betragter man på en vandring gennem et savværk, en

stabel bøgekævler og fastslår, at den kvalitet er såvist ikke noget at prale af.

På dette tidspunkt ankommer den svenske vært, peger glad på det usle træ og siger: »Det er importeret fra Danmark«.

Kort sagt: ekskursionen er en nyttig beskæftigelse, og foruden god viden får man en stærkt forbedret kondition. Er man energisk, kan man godt tage 2–3 kilo på blot på en enkelt dag, navnlig hvis man også husker at købe Toblerone og Lindt på færgeruten hjem.

*) Se blot, hvor det allerede er gået fremad!

STØRSTE CEDERTRÆER

Danmark har flere store cedertræer end man tidligere havde forestillet sig. Berlingske Tidende efterlyste for nogen tid siden Danmarks største cedertræ, og som resultat heraf oplystes, at der hos dr. *Gustav Lind*, Trapholt, Kolding, findes en cedertræsalle: 13 smukke og ca. 15 m høje cedertræer på række. Eksperten mener, at cedertrærækken er den eneste i Europa af denne størrelsesorden. Cedertræerne er plantet ca. 1934. Enkelte af træerne er over 15 m høje. Der er givet indberetning om ca. 100 træer på en halv snes meter og derover. Materialet vil blive overladt Arboretet i Hørsholm.

P. H.

BÅLPLADS I SKOVEN

I denne sommer er der kommet et nyt indslag i aktiviteterne for de naturinteresserede i Danmark: en mulighed for på visse steder på autoriserede bålpladser i det fri at tænde kogeål for dem, der gerne vil sætte kaffekedlen over eller tilberede et måltid i skoven.

Forslaget om indretningen af bålpladser blev fremsat af Jyllands-Posten og straks mødt med velvilje hos Statskovvæsenet. Det må naturligvis overlades til de enkelte skovdistrikters administratører at afgøre, hvor bålpladser kan lægges, og om deres skovområder i det hele taget er egnede til åben ild.

Den første vandretur med bålplads går gennem den vestlige del af Buderupholms distrikt mellem Rebildhus og Rold Storkro, og selve bålpladsen er anlagt på den bøgeskovstrækning, der hedder Urskoven. Den blotte tanke om bål og skov på samme sted vil i almindelighed give enhver forstmand kuldegysninger, men med henblik på, at de offentlige skove i hastigt tempo skal spille en rolle for rekreativt liv, har man nu villet gøre et forsøg.

Det er en tillidsklæring til skovens publikum, og der er grund til at fremhæve, at forsøget ikke ændrer ved de sikkerhedsforanstaltninger, der gælder for skovene i almindelighed.

Efter planen vil der på bålpladserne findes affaldsbrænde til fri afbenyttelse, men de interesserede må være indstillet på selv at hugge brændet til og må altså medbringe en lille økse. Tanken med oprettelse af vandreture med bålpladser er netop at henvende sig til den særlige gruppe af publikum, der gerne vil vandre 10–20 km og ikke have noget imod at skulle gå med rygsæk, økse, kogegrej, bålspid, proviant, en dunk med drikkevand til brygning af kaffe eller te o.s.v.

Velviljen hos de offentlige skoves ledere forudsætter også, at dyrkere af friluftslivet vil forstå at vise forsigtighed og f. eks. ikke forlade et flammende bål, men sørge for at tildække gløderne omhyggeligt, før stedet forlades.

SKÅNSK KRONHJORT

I Skåne findes endnu en stamme af den oprindelige kronhjort, medens den i andre dele af Sverige er importeret. Man regner med, at der i Skåne findes ca. 200 stk. og heraf står ca. 125 inden for et område på ca. 44.000 ha omkring Sjöbo, som den svenske regering nu har vedtaget, skal udlægges som kronhjorterereservat. Der foreslås en årlig bevilning til kronhjorterereservatet på 180.000 sv. kr., hvoraf de 100.000 kr. beregnes anvendt til erstatninger for afgrødetab, medens de 80.000 kr. regnes anvendt til reservatets drift: en deltidsansat opsynsmand, vildtagte m.m. Jagt på kronvildt må inden for reservatet kun ske mod licens, og der skal betales en særskilt afgift på 100 kr. for et voksen dyr og 40 kr. for en kalv.

LAVT SIGTE

En malersvend fra Tisvildeleje er blevet indlagt på sygehuset i Varde med skudsår i benet, fordi en jæger antog ham for en råbuk.

Episoden fandt sted i Blåbjerg Plantage ved Varde, hvor Verner Jørgensen gik en tur med en tændt cigaret i hånden. En jæger så cigaret-gløden, og troede at det var genskin i råbukkens øjne.

Med sit jagtgevær affyrede han en Brenneke-kugle mod den formodede råbuk. Kuglen ramte Verner Jørgensen i benet. Jægeren hjalp sit offer på hospitalet, hvor lægerne oplyser, at skudsåret ikke er farligt.

FORBUD MOD SPRØJTNING

Den 4. marts 1971 traf det svenske giftnavn beslutning om at nedlægge forbud mod sprøjtning med de meget omdiskuterede fenoxisyre (Hormoslyr, Esteron, Herbexal m. fl.). Forbudet gælder foreløbig kun for dette år, da ekspertundersøgelser indtil nu ikke har berettiget mistanken om præparaternes skadelige virkninger på dyr og mennesker. Inden

for landbrug og i private haver er sprøjtning med de nævnte giftstoffer stadig tilladt, hvilket betyder, at landbrugs- og haveprodukter kan være behandlet, når de bringes på markedet, og talsmænd for skovbruget har reageret kraftigt herimod, da sprøjtning med disse giftstoffer kun sker én gang under en skovbestands omløbstid.

RENSENDE TRÆER

Skovrider A. R. Bond skriver i Maryland Conservationist

at ét træ køler lige så meget som fem airconditioners, at støj reduceres med 6–8 decibels af en bevoksning på 30 m bredde,

at en træbevoksning på knap en halv hektar formår at fjerne den forurening, som skyldes 8 automobilers udstødning i 12 timer,

at den samme bevoksning kan optage kultveilt frembragt af 50 automobiler i 12 timer, og

at et 100 m bredt træbælte har den samme virkning på atmosfæren, som man ville kunne opnå ved at stige halvanden kilometer lodret op i luften!



Gengives med tak til "SKOG i Skåne"

Naturen har været umådelig gavmild mod Norges hovedstad. Lige udenfor dens vinduer ligger et eldorado for friluftsfolk.

Hverdag som søndag drager osloboerne op i »marka«, som området nord for Oslo populært kaldes, for at drive sport og gå tur. De fleste danske norgesfarere kender også Nordmarkens skønheder. Fjelde, blånende åse, idylliske skovsøer og stille skovstier er for hånden i vildmarksnatur, en natur, som vi jo ikke har så meget af her i landet. Efter kun 20 minutters kørsel fra Oslos centrum kan man lægge alt, hvad der er forbundet med storby af støj, luftforurening og indeklemthed bag sig, og blive et nyt, forfrisket menneske i Guds frie natur.

Alle disse herligheder har Oslo kommune da også været opmærksom på, længe før vi var begyndt at bruge natur- og miljøvern i daglig tale. Hele naturområdet omkring Oslo kaldes Oslomarken og ejes dels af kommunen dels af private. Men langt den største del af Oslomarken, Nordmarken, er på privat hånd og ejes af familien Løwenskiold-Vækkerø. Med stor fremsynet-
hed sørgede Oslo kommune i 1950 for at få en aftale med den daværende ejer, Otto Løwenskiold, om visse servitutpålæggelser til fordel for almenvellet.

Overenskomsten mellem Oslo kommune og Løwenskiold-Vækkerø er delt i to. Den ene omfatter servitutpålægning på visse arealer, den anden indeholder bestemmelser om vej- og telefonanlæg i Nordmarken. Det område, der fik pålagt servitutter, er på 178 kvadratkilometer, deraf er 22 kvadratkilometer vand.

De vigtigste bestemmelser i aftalen går ud på, at Nordmarken kun må bruges til almindeligt skovbrug. Endvidere må ejendommen ikke udparcelleres til bebyggelse eller bebygges yderligere af ejeren bortset fra den husbygning, som er nødvendig for skovarbejderne. Det er dog tilladt at opføre hytter til sportsbrug og overnatning. Hytterne kan ejeren udleje eller udlåne til sportsfolk, jagt- og fiskeberettigede, dog kun efter tilladelse fra Oslo kommune, som kan



Skovdrift i rekreative områder

Et norsk problem af almen skandinavisk interesse

Af forstkandidat LAILA WIETH-KNUDSEN

nægte, dersom dispositionen kan medføre fare for forurening af søerne eller deres tilløb. Der må ikke fra nogen bebyggelse lægges kloak med afløb til nogen sø eller dens tilløb. Endvidere findes der bestemmelser om forbud mod gødskning.

Overenskomsten om veje fastslår bl. a., at kommunen skal have lov til at bruge samtlige veje i Nordmarken. Bortset fra dette skal Løwenskiold holde vejene aflåsedede ved bom. Kun undtagelsesvis må der gives ikke-officielle personer tilladelse til kørsel. Nordmarkens ejer skal have ret til når som helst at krydse de bestående veje med nye veje, tage afgreninger fra de gamle og slippe andre veje ind på de gamle. Erstatningen for servitutterne blev sat til 1,5 mill. kr.

Ikke tilfreds

Løwenskiold sagde dengang: »Vi er fuldstændig klar over, at vederlaget ikke er nogen forretningsmæssig rime-

lig erstatning for de fremtidsværdier, vi giver afkald på ved servitutpåleggelsen, selv om skoven beholdes på vor hånd uforandret som produktionsfaktor for vor industri. Men i erkendelse af den livsvigtige interesse, det har for Oslos indbyggere, at Nordmarken for al fremtid sikres for friluftslivet, har vi fundet, at vi burde strække os så langt som på nogen måde mulig for at komme til en tilfredsstillende ordning.« Denne aftale er man imidlertid ikke længere tilfreds med fra publikums side.

I løbet af de sidste 20 år er der sket store naturmæssige forandringer i Nordmarken, efter at man har taget moderne skovtekniske midler i brug. Der er blevet anlagt talrige køreveje til transport af tømmer, der er foretaget store renafdrifter, og moseområder er blevet opdæmmede. Ligeledes har man taget kemikalier i brug mod ukrudt.

Naturen i Nordmarken ser ikke ud

som for bare 20 år siden. Når man står på toppen af Tryvangshøgden og ser ind over Nordmarken, ser man store huller i det grønne skovtæppe. Det er den senere tids renafrifter.

»Nu ligner Nordmarken et kludetæppe,« siger naturens venner. »Dette er nødvendigt for skovens trivsel,« svarer forstmanden. »Man kunne jo hugge lidt mindre og ikke det hele på en gang,« siger naturens venner. »Da blev hugsten uøkonomisk,« svarer forstmanden.

Diskussionen går i de samme baner, når vandrerne beklager sig over de store grå veje, de støder på, hvor der før var grønne stier eller kun skov. De store renafrifter, der ikke bliver ryddet for grene og kviste, er blevet en hindring for ture og vandringer. Forstmanden svarer til dette, at renafrifterne er smukke. Det er lysninger i skoven, og dem elsker vi jo alle!

Efter de nyere teorier og praktiske erfaringer er det rigtigt, at det er fordelagtigt at hugge store områder fri, hvor man før bare plukkede træer ud i mindre antal. Det er indlysende, at sådan hugst letter organiseringen af arbejdskraft og transportproblemer. Man har erfaret, at store renafrifter skaber et bedre grundlag for fornyelse af skov, hvad enten det sker ved plantning eller ad naturlig vej.

Skulle skoven på vore breddegrader forny sig selv, ville det ske ved stormfald og skovbrande, og det er jo lidt for brutalt. Ligeledes ville her i Norden den mørke granskov fortrænge de lyse løvtræer som birk og bævreasp. Skoven ville blive en dyster granskov, hvor snebrud og vindfælder dominerede.

Teknisk set er der intet i vejen for at drive skoven på den måde, man gjorde i gamle dage, ved at tage træer ud hist og her i passende aldersklasse, således at skoven ville blive bevaret som en helhed. Vindfælder kunne man køre bort. Man undgik de store renafrifter, der kan virke som åbne sår i skovlandskabet. Men denne driftsmetode er med nutidens omkostninger kostbar og lønner sig ikke mere for den private skov ejer. Så meget om den skovmæssige side af sagen.

Når der er tale om Nordmarken, føler de fleste nordmænd, at det drejer sig om en national ejendom, som skal forvaltes efter fælles interesse og behov. I de sidste måneder har friluftsfolket, Oslo kommune og de politiske partier taget spørgsmålet om at få sikre garantier for, at Nordmarken og Oslomarken forbliver mest muligt uberørt, op til alvorlig drøftelse.

Der er navnlig to ting, som generer friluftsfolket. Den ene er den udstrakte vejbygning, som allerede har fundet sted. Den anden er de store skovløse områder, som renafriften medfører, indtil det er tilplantet. At der foretages opdæmning af søer af hensyn til Oslos vandforsyning, tager man lettere på, da man indser nødvendigheden heraf. De nye veje, der er anlagt til tømmertransport, har efter vandrernes mening medført betydelige ødelæggelser af store friluftsområder. Det er nu faktisk ikke muligt at krydse Nordmarken på langs uden at støde på brede veje. »For motions- og afkoblingsture«, hedder det i en betænkning fra friluftsfolket, »er veje aldeles ødelæggende.«

Vandrene forsvinder

Erfaringer viser, at vandrerne forsvinder fra de områder, hvor der lægges vej til færdsel med motorkøretøjer. De store renafrifter i Nordmarken har været enorme i de sidste ti år og har skabt store områder, hvor fremtrængen ad de vanlige stier på grund af manglende oprydning har været umulig.

Den nye naturfredningslov, som i øvrigt ikke er trådt i kraft endnu, skaber ikke nogen umiddelbar løsning på problemerne. Paragraf 2 indeholder en bestemmelse om, at den, der planlægger større arbejder, anlæg eller virksomhed, som vil medføre væsentlig forandring i landskabets karakter eller skade på naturmiljøet, skal, før de iværksættes, forelægge sagen til udtalelse for naturfredningsmyndighederne. Denne paragraf mener man næppe kan komme til at finde anvendelse, hverken hvor det drejer sig om renafrift eller anlæg af bilveje.

Man sporer hos alle, private som myndigheder, en tendens til, at hensynet til rationel skovdrift, i de tilfælde, hvor

det drejer sig om Nordmarken og Oslomarken, må vige for hensynet til naturfrednings- og friluftsjnteresser. Almenhedens har fra umindelige tider sine krav. Man mener, at nye lovregler for skovdrift i nærheden af hovedstaden må kunne accepteres. Andre næringsgrene i hovedstadsområdet må jo acceptere en vis båndlæggelse af deres virksomhed, f. eks. forbud mod at bruge tunge fyringsolier. Endvidere menes, at skov ejeren der har været så heldig at have erhvervet skov i nærheden af en hovedstad og har kunnet nyde fordelene af dette, med lettere administration, adgang til arbejdskraft og afsætning, nu må kunne finde sig i en begrænsning af disse privilegier.

Oslo kommune, som også selv er skov ejer, er stemt for, at opgaven løses på kommunal basis med en passende erstatning til ejerne efter en stærk indskrænkning i hans private brugsret, eller en eventuel ekspropriation. Partiet Højres repræsentant i Oslo kommune har gjort sig til talsmand for, at opgaven løses ad lovgivningens vej. Det bør være de folkevalgte i Stortinget, som skal tage standpunkt til, hvilke regler i lovform der er nødvendige for at opnå den tilsigtede beskyttelse af almenhedens krav.

Fra friluftsfolkets og turistforeningens side er man til gengæld inde på, at det offentlige næppe har råd *eller indsigt* til at give arealerne den nødvendige pleje. Man ser nu allerede med skræk på alle de elektriske højspændingsledninger, der af kommunen er lagt ind over Nordmarken. Desuden må et friluftsjntareal ikke ligge dødt hen, så bliver det hurtigt til en jungle, og det bliver umuligt at færdes der. Man håber på godt samarbejde mellem offentlige instanser og private grundejere. Det, mener man, vil være den mindst radikale og mest positive vej at gå.

Løsningen på dette problem, der involverer den produktive drift af en af Nordens største skovejendomme, kan eventuelt blive en rettesnor for andre lignende problemer i Norden. Der er således grund til at følge denne sag med interesse og agtpågivenhed.

Laila Wieth-Knudsen.



LOGMA afkvistningsmaskinen blev modtaget i Frederikshavn af repræsentanter for Frijsenborg skovbrug. Fra venstre traktorførerne Kjeld Hansen og Kåre Wisbech samt skovfoged Fritz Møller.

Frijsenborg har fået en Logma

Vil udleje afgreningsmaskinen til andre skovdistrikter, og uddanne egne skovarbejdere til at betjene den

Natten mellem den 14 og 15. juli kørte den store svenske afgreningsmaskine LOGMA i land i Frederikshavn. Maskinen er købt af Frijsenborg Skovbrug, og er den første her i landet.

Skovfoged Fritz Møller, der er den daglige leder af Frijsenborg Skovbrugs maskinstation, fortæller, at indsættelse af en så dyr maskine kræver en stærk omorganisation af skovnings- og transportarbejdet i skoven, ligesom nye metoder må tages i brug. Man har blandt andet i samarbejde med Skovteknisk Institut udviklet og afprøvet et nyt fældnings- og transportsystem for Logma, som afviger betydeligt fra det svenske Logma-system. Man vil således på Frijsenborg Skovbrug hovedsagelig anvende maskinen ved gennemhugning af nåletræ med små stamme dimensioner.

Afkvistningsmaskinen har en kapacitet på mellem 60 og 90 træer pr. time, og man kan derfor ikke udnytte maskinens fulde kapacitet alene i Frijsenborg skovene, af hvilken grund der vil blive tale om en betydelig udlejning af maskinen på maskinstationsbasis til andre skovdistrikter. Blandt andet ønsker man et nærmere samarbejde med Statsskovbruget og Det danske Hedeselskab.

Besparelse af arbejdskraft

Afkvistningsmaskinen gør 8–10 mands arbejde, hvilket er meget, set med en

skovbrugers øjne. Det er vanskeligt at skaffe kvalificerede skovarbejdere til traditionelt skovarbejde, hvorimod det er relativt let at få folk som førere af de store skovmaskiner – en udvikling, man også har konstateret i Sverige, fortæller Fritz Møller.

For at kunne udnytte maskinen fuldt ud er det blandt andet vigtigt, at træerne fældes i den rigtige retning af skovarbejderen. Man påregner derfor på Frijsenborg Skovbrug at uddanne et hold skovarbejdere specielt til denne opgave. Disse skal fælde mellem 50.000 og 60.000 træer om året. Endelig har to af maskinstationens unge traktorførere været på ugelange kurser for at få kendskab til maskinens betjening og service.

Ved udgangen af 1971 vil omkring 80 Logma maskiner være i praktisk drift i Sverige, heraf alene 16 på et enkelt skovdistrikt.

Logma afkvistningsmaskinen vil første gang blive offentligt fremvist for danske skovfolk på Dansk Skovforenings redskabsdemonstration d. 23. september i Bromme Skov nær Sorø.

Forstlig højskoleuge i Göttingen

Den 11.–14. oktober d. å. afholder det forstlige fakultet ved universitetet i Göttingen en højskoleuge, hvor der den 12. og 13. holdes 4 foredragsrækker med ialt 39 foredrag à 20 minutter over emnerne: Bøgeskovsdrift, tropeskovbrug, industritræ og landskabspleje. Den 14. afholdes 6 ekskursioner i tilknytning til foredragene.

Tilmeldingskort rekvireres fra: Dekanat der Forstlichen Fakultät, 34. Göttingen-Weende, Büsgenweg 5, inden 10. september 1971.

Bekendtgørelse

Af renterne fra Den kgl. Veterinær- og Landbohøjskoles skovbrugsfond er der et beløb til rådighed til uddeling efter 1. april 1971.

Beløbet skal anvendes til understøttelse til skovbrugsvidenskabelige undersøgelser.

Ved uddelingen gives der ansøgninger fra yngre forstkandidater en fortrinnsstilling. I ansøgningerne må nøje redegøres for det videnskabelige arbejde hvortil understøttelse søges.

Ansøgninger indsendes til Den kgl. Veterinær- og Landbohøjskoles administration, Bülowvej 13, 1870 København V. inden udgangen af september 1971.

Licentiatgrad

Fagrådet for skovbrugsvidenskab ved Den kgl. Veterinær- og Landbohøjskole har den 2. juni 1971 tildelt forstkandidat *Søren Flemming Madsen* den jordbundsvidenskabelige licentiatgrad.

80 år

Professor, dr. phil & agric. *Carl Mar-Møller* fylder 80 år den 12. september.

For få tyske forststuderende

Medens vi her i landet ikke kan klage over tilgangen til skovbrugsstudiet, er der ved universitetet i München atter i 1971 for få, som har påbegyndt skovbrugsstudiet. Man regner med, at den årlige tilgang i Bayern, hvor der findes 3–400 statsskovdistrikter, skal være på ca. 15. Årsagen til den lille tilgang er bl. a. den lange studietid, der med militærtjeneste og efterfølgende referendartid med nedsat løn, let kan blive over 10 år. *ET.*

Sveriges skovbrug – erhverv i udvikling

lagttagelser fra en international
skov-ekskursion

Af forstkandidat KNUD DALGAS

Det svenske skovbrug er af væsentlig betydning for landets økonomi. Ikke mindre end 25 % af eksportværdien stammer fra træforbrugende industrier. Problemerne for skovbruget og træindustrien er imidlertid store, og man må stadig søge at tilpasse sig de ændrede vilkår. F. eks. bliver skovningen og udkørslen i stadig højere grad mekaniseret, og transport med lastvogn og jernbane foretrækkes nu frem for flådning. Der investeres enorme beløb i nye træindustrier, mens gamle og mindre effektive nedlægges. Samtidig arbejdes der hårdt på at nedbringe luft- og vandforureningen fra træindustriene, og man har allerede nu gjort gode fremskridt her.

I dagene fra den 7. til den 11. juni 1971 afholdt ECE's Timber Committee sin årlige ekskursion, denne gang til Sverige for at studere skovbrug, træindustri og anvendelse af træ. Der deltog godt 100 personer fra ca. 20 forskellige lande.

Takket være støtte fra Eides legat havde undertegnede lejlighed til at deltage i denne ekskursion.

Mekanisering af skovning og udkørsel

Stigende arbejds lønninger og stagnerende træpriser samt vanskeligheder med at skaffe folk til det fysisk hårde skovarbejde har bevirket, at svensk skovbrug og træindustri i de senere år i stadig større grad har mekaniseret skovningen og udkørslen.

I 1969 skovedes 1 % af hugsten ved heltræ-metoden og 10 % ved stamme-metoden. Til begge metoder anvendes specielle skovbrugsmaskiner. Sortimentsmetoden benyttes ved 89 % af hugsten, og man regner med, at denne metode fortsat vil være dominerende, men at fældning, afgrening, afkortning, sortering og udkørsel mere og

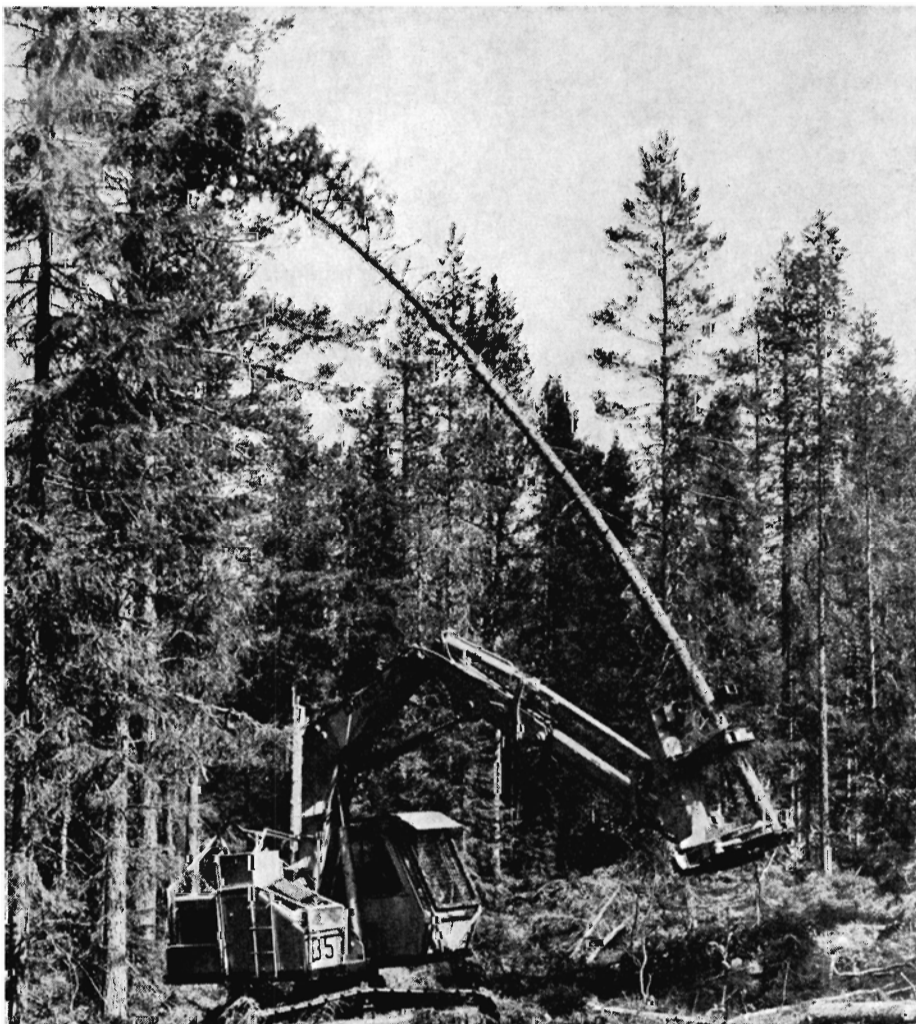
mere vil ske ved hjælp af avancerede specialmaskiner som f. eks. feller, processor, slasher og forwarder. Endnu i 1969 anvendte man dog hest ved udkørsel af 6 % af hugsten og almindelig landbrugstraktor ved 16 %, men den stigende mekanisering har bevirket, at de samlede omkostninger pr. m³ skovet og udkørt træ i gns. for alle metoder har holdt sig konstant siden 1955.

Den dominerende metode i dag kan kort beskrives således: Fældning, afgrening, afkortning og sammenbæring foretages manuelt af en skovarbejder

med motorsav. Træet udkøres med en speciel skovtraktor med vogn og hydraulisk kran (forwarder). Arbejderens produktion ligger på 8–16 m³ pr. dag og specialtraktorens på 50–100 m³ pr. dag.

Den stigende mekanisering rejser imidlertid en række nye problemer. Specialmaskinerne er dyre at anskaffe (150.000–750.000 kr.) og en finansiering til køb er ofte kun mulig, hvor der findes en vidtgående integration mellem skovbrug og træindustri. Samarbejde skovarbejderne imellem er nødvendigt for at planlægge hugsterne, så de store maskiner kan udnyttes effektivt.

Maskinerne kan ikke betjenes uden en grundig specialuddannelse, og der er derfor oprettet særlige træningscentre, med kurser man må igennem, før man kan køre maskinerne tilfredsstillende. Specialmaskinerne er først og fremmest beregnet til hugst ved renafdrifter, og allerede nu skoves 70 % af massen ved renafdrifter. Disse er imidlertid ikke særlig populære hos befolk-



Feller/buncher (Øso, Drott). Fælder træet med en hydraulisk saks og lægger de fældede træer i bundter.

ningen, og i de kommende år vil man derfor prøve at fortælle publikum om renafdrifternes fordele dels for skovbruget og dels for offentligheden (lysninger i skoven, åbning af udsigter m.v.).

Træterminaler

Mekaniseringen af hugst og transport har medført, at træet i skoven kun afkortes i nogle få standardlængder, mens opmåling og sortering i stigende grad flyttes enten direkte til den træforbrugende industri, eller først til en træterminal.

Nær ved Sundsvall i det nordlige Sverige ligger en sådan terminal. Her ankommer hvert døgn 6 tog à 42 vogne. Hver vogn vejes, og træet afregnes efter vægt. Det usorterede træ læsses af vognene med store specialtraktorer (loadere) og køres på lagerplads eller direkte i et stort automatisk sorteringsanlæg, der kan sortere ca. 30.000 stokke på 8 timer. Der sorteres i 7 forskellige sortimenter. Det sorterede træ køres på lager til senere transport pr. lastvogn til de forskellige industrier.

Savværker

Tendensen går her i retning af færre og større savværker med en årlig opskæring på op til 75.000 m³. Der skæres i dag nåletræ med godt resultat på såvel rund-, bånd- og ramsavværker som på savværker med reduceringsmaskiner (blokningsanlæg). Ved anlæg af nye savværker, regner man dog med, at reduceringsmaskiner vil blive anvendt i stigende grad.

Af nyere maskiner kan nævnes cylinderreduceringsmaskinen, der efter at stokken er afbarket hugger rodudløb og ujævnheder til flis og samtidig gør stokken cylindrisk. Dette medfører, at hastigheden ved savene kan sættes op, og at klingerne slides mindre.

Elektronisk opmåling af diameter og længde er allerede nu ret almindeligt og må betragtes som et første skridt på vejen mod elektronisk styring af opskæringen.

Anvendelsen af styrkesorteret træ er indtil nu ikke særlig udbredt, men man forventer, at der i fremtiden vil blive stillet krav om brug af styrkesorteret træ til konstruktionsformål.

Også inden for afsætning og transport

forsøger man at rationalisere. I nær fremtid regner man navnlig med, at der vil blive et behov for pakning af de skårne varer på en måde, der giver en effektiv fyldning af containers. Man søger derfor at nedsætte antallet af længder mest muligt. I den forbindelse kan anvendelse af fingerskarringer blive yderligere aktualiseret. Denne metode muliggør fremstilling af »uendelig« lange brædder, der kan afkortes i bestemte længder uafhængigt af råtræets længde.

Frembringelse af ny skov

Man søger på forskellige måder at nedsætte omkostningerne ved kulturanlægget. Ideelle maskiner til dette formål findes ikke endnu, idet de hidtil kendte plantemaskiner som oftest kræver, at der først er foretaget en kvasrydning. Man prøver i stedet at billiggøre planterne og plantningen ved anvendelse af små 1–2 årige planter dyrket i drivhus i formpressede plasticbakker. Her ved får planterne en rodklump med en diameter på ca. 2 cm og en længde på ca. 8 cm.

Plantningen udføres ved hjælp af en speciel stålørssstok, hvormed man laver et hul, der er en lille smule større end plantens rodklump. Efter nedsætning af planten trædes jorden sammen om rodklumpen.

Metoden medfører, at man lettere undgår udtørring af rødderne, samt at plantetiden kan forlænges væsentligt. Der plantes fra 1000 til 3000 planter pr. ha, – afhængigt af boniteten. Præstationen ligger på ca. 1000 planter pr. dag. Planteprisen er ca. 20 øre og plantningsprisen ca. 10 øre. Udgifterne til kulturanlæg med 3000 planter pr. ha bliver da på ca. 900 kr. pr. ha. Man har også forsøgt i gang, hvor man prøver at frembringe skov ved udlægning af »frø-plader« af en størrelse på ca. 10 × 10 × 1 cm. Pladerne består af komprimeret sphagnum tilsat gødningsstoffer og dækket med en plasticfolie, der på pladens overside er forsynet med 2 snit, hvorunder der ligger 3–4 gode frø. På undersiden er der et større hul i folien, og pladen vil suge vand op herigennem, når den anbringes på fugtig mineraljord. Indtil nu har man kun meget få erfaringer med denne metode.

Der blev behandlet en række andre emner på ekskursionen, bl. a. fremstilling af papir, fiberplader, krydsfiner og anvendelse af træprodukter i bygningsindustrien.

Betegnende for hele ekskursionen var den energi og entusiasme man mødte hos de mennesker, der arbejdede med løsning af skovbrugets og træindustriens problemer. Det var imidlertid også tydeligt, at såvel staten som skovejerorganisationerne forstår nødvendigheden af det forsknings- og udviklingsarbejde, uden hvilket man ikke var kommet så langt med rationalisering af svensk skovbrug.

Knud Dalgas.

Skovbrugets muligheder for turistindtægter

Carlsen – Langes Legatstiftelse har som tidligere omtalt ydet 15.000 kr. til finansiering af indledende studier vedrørende skovbrugets muligheder for at opnå turistindtægter.

Inden den egentlige analyse af problemet endnu er begyndt, kan der være anledning til kort at skitsere baggrunden for, at man har ansøgt om legatmidler til studier af dette emne.

I gennem årtier har skovenes primære funktion været vedproduktion, men det er velkendt, at den økonomiske gevinst af vedproduktionen stadig mindskes, og erhvervets udøvere leder med lys og lygte efter muligheder for supplerende og/eller alternative indtægtsgivende udnyttelser af skovene.

Den aktivitet, der hidtil er udfaldet på dette område, har tydeligvis medført, at diverse »biprodukter« idag yder et anseeligt bidrag til de enkelte ejendommers økonomiske afkastning.

Pyntegrøntproduktion er et eksempel herpå. »Turistindtægter« i form af jagtudlejning, campingpladser m. m. er ikke noget ubekendt fænomen.

Turistindtægter inden for skovbruget kan defineres som »enhver form for økonomisk udnyttelse af befolkningens behov for at færdes i eller omkring skovene«.

Enkelte vil måske finde denne definition usmagelig, og vil tage afstand fra

en mulig økonomisk udnyttelse af nabovens interesse for naturen.

Imidlertid er vi som nævnt i fuld gang med en økonomisk udnyttelse af publikums jagtinteresse, lysten til camping og meget mere.

Ridning i skoven er et eksempel på populær aktivitet, der i adskillige egne af landet kan gøres til genstand for økonomisk udnyttelse.

Det koster idag ca. 8000 kr. pr. år at holde ridehest. Hvad skal rytteren betale for året rundt at kunne benytte et skovdistrikt eller en skovpart som tumleplads? 300 kr. pr. år må, sammenholdt med de nævnte 8000 kr., være et beskedent forlangende, men hvis naboskoven kun opkræver 50 kr. pr. år, får man næppe solgt mange ridekort. Det vil være meget uheldigt, såfremt man fra starten anlægger et for lavt niveau, og det tilrådes, at man egensvis finder sammen for at aftale ensartede retningslinier for udnyttelsen af en sådan aktivitet.

Når studierne i ind- og udland er gennemført, udarbejdes der en rapport, som forhåbentlig vil kunne inspirere til øgede turistindtægter i skovbruget.

Ole Fog.

Vejle Amts Skovdyrknings- forening

Vejle Amts Skovdyrkningsforenings årlige ekskursion gik i år til egnen omkring Vrads og Rye. Den startede på St. Hjöllund Savværk. Direktør Skotte Møller fortalte kort om savværkets historie. Begyndelsen gjordes i 1947 med opskæring af emner til emballage. Der er i tidens løb foretaget flere ombygninger og udvidelser, således i 1954, 1962/63 og 1968. Fabrikken har i dag et råtræforbrug på 10.000 m³ og en arbejdsstyrke på 60 mand. Til savværket hører en afdeling for mesterfabrikation. Her bruges årligt 1000 m³. Man beså også produktionshallerne for døre og stole. Der laves bl. a. 125 stk. døre dagligt.

I forbindelse med ekskursionen afholdtes generalforsamling.

Formanden gdr. Ejner Kristensen, Kollerup, omtalte i sin beretning bl. a. den store aktivitet i foreningens skove i det sidste år. Dette er betinget af to prisstigninger på skovens effekter i 1970/71. Afsætningen går glat for tiden. Løvtræskævler over 30 cm top og grantømmer er let afsættelig. Det kniber med sekundstræet (toptræet) i løvtræ. Kassefabrikationen og spånpladeindustrien er hovedaftager, men man er udsat for store svingninger med hensyn til afhentning og dermed afregning.

Kommunerne rundt om er ved at forbyde opstilling af træ ved offentlig vej, og formanden henstillede til medlemmerne, at de i tide anlægger læggepladser. Ligeledes må man i dag gøre sig klart, at alt træ, der ønskes solgt, skal leveres ved absolut bilfast vej. Lastvognene vejer i dag 40–45 tons brutto og disse vogne kan ikke vove sig uden for fast vej.

Ejner Kristensen omtalte de tanker, der gøres vedrørende oprettelse af en skovfond.

Udførte arbejder ved foreningens skovfogeder i 1970/71:

Skovning løvtræ	9233 m ³
nåletræ	5453 m ³
Kassetræ/løv	5089 rm
Kassetræ/nål	249 rm
Novopantræ	6345 rm
Cellulose	2694 rm
Brænde	602 rm
Egepæle	2393 stk.
plantning af	347312 stk.
Pyntegrønt	16740 kg
arbejdstimer	34579
udbetalt arbejds løn	688584 kr.

Alle valg til bestyrelsen var genvalg. Nyvalgt blev gdr. Thomas Nielsen, Fruetofte, Fjedsted.

Prop. Niels Sandager, Stoustrupgård – aflagde beretning i celluloseafdelingen under VAS. Medlemmerne har i 1970/71 leveret 4000 rm. Fabrikens balance var 12,5 mill. kr. *P. M.*

Specialsprøjtning af skov

Har De ukrudts- skadedyrs- eller sygdomsproblemer i skov eller planteskole så lad os klare problemerne med:

Specialsprøjtning (høj og lavtryks)

Specialvogne (Unimog)

Special-uddannet mandskab

og vi anvender kemikalier fra Aktieselskabet Agro-Kemi.

Indhent tilbud både på sprøjtning og kemikalier

fra

Fyns Sprøjte-Service A/S K.I.B.

Nyborg

telf. (09) 31 27 06

Firmaet med mange års erfaring.



Et 2 meter stort nordmannstræ trækkes gennem maskinen.

Den pakker juletræer

Feldborg statskovdistrikt har afprøvet en ny tysk juletræspakkemaskine, hvor træerne ikke snøres, men trækkes gennem en tragt ind i et stramt nylonnet. Maskinen, der kun vejer 26 kg, er helt uden bevægelige dele og kan skilles i 4 stykker, der kan pakkes i en bils bagagerum. Den ringe vægt bevirker, at én mand kan betjene maskinen og bære den rundt i juletræsafdelingen. Skal der pakkes mange træer, arbejdes der nok bedst i to-mands-hold.

Ved afprøvningen blev der pakket træer i størrelser fra ca. 1 meter til 4 meter, idet gennemsnitsstørrelsen var ca. 2 meter. Alle træerne var slæbt ud til spor og lå samlede. Med to mand ved maskinen pakkedes der ca. 5 træer pr. minut, når der blev bundet en knude på nettet ved træets top-skud. Undlod man denne knude, kunne der pakkes ca. 8 træer pr. minut, og det skønnes unødvendigt med denne sikring, når blot rodenden af træet sættes fast i nettet, således at nettet ikke trækkes af under transporten.

I praksis skønnes præstationen ved to-mandsbetjening uden knudebinding at svinge mellem 200 og 400 træer i timen alt efter træernes størrelse, og efter hvor ofte maskinen skal flyttes. Selve pakningen kan foregå hurtigt, da man ikke skal spille tid på snørin-

gen, men kan trække træet hurtigt gennem tragten; og færdigvaren – »net-træet« – fremtræder pænere end et træ snøret med almindeligt garn og med smågrenene strittende ud.

Det må bemærkes, at maskinen i Tyskland også anvendes til pakning af klumpplanter i planteskoler. Maskinen, der kaldes Sanpack, koster ca. 650 kr. excl. moms, og nettet koster 35–40 øre pr. meter. Maskine og net forhandles af Plantimex A/S, Bov, Padborg.

J. E. Handberg.

Nye lydisolerede førerhuse

Ford Motor Company A/S har introduceret et nyt stærkt lydisoleret førerhus til traktormodellerne 4000 og 5000. Det nye førerhus er fremstillet i Sverige under særlig hensyntagen til de nye svenske regler for førerbeskyttelse.

Efter afprøvningserne på den svenske redskabsprøvestation er Ford 500 allerede nu godkendt med et støjniveau på mindre end 90 dB (A). Loven om støjniveau under denne grænse træder først i kraft i Sverige den 1. juli 1972.

Den nye svenske lov kræver endvidere, at samtlige traktorer, der sælges i Sverige, skal være forsynede med varme og defroster. Også i Danmark vil det blive muligt at købe Ford traktorer med dette udstyr monteret.

Det nye førerhus er fuldstændigt lukket, gummiophængt og, af servicehensyn, tipbart. Det ventes frigivet til salg omkring 1. september 1971, og Ford traktorerne vil herefter kunne leveres med tre typer førerhuse.

For 4000 og 5000 koster med standard-

Gødskning af skov

I SKOG i Skåne nr. 2. 1971 omtales de gødskningsforsøg man har haft anlagt på 12 forskellige steder fra 1965–70. Medens man i det øvrige Sverige har haft gode resultater med gødskninger med 150–300 kg urea pr. ha, har man på disse arealer med tilvækster på 10–20 m³ pr. ha kun haft positive udslag i 2 tilfælde. I et af forsøgene har man tillige haft parceller med tilførsel af fosfat, 53 kg P. pr. ha, og har haft en kraftig tilvækstforøgelse i forhold til kvælstof alene. Der vil derfor nu blive udlagt en ny forsøgsrække, hvor man nu også medtager gødskning med forsfat. ET.

Afrikastipendier

Nordiska Afrikainstitutet meddeler, at der er ledige rejsestipendier for videnskabelig forskning i Afrika bestemt for forskere i de nordiske lande. Den videnskabelige forskning må vedrøre spørgsmål inden for udviklingsproblematikken i denne verdensdel. Vigtige forskningsområder inden for andre emnekategorier kan også komme i betragtning. Der stilles store krav til ansøgenes videnskabelige dygtighed.

Ansøgningsformularer kan rekvireres fra Nordiska Afrikainstitutet, Box 345, 751 06 Uppsala 1. Ansøgningsfrist den 1. september 1971.

P. H.



førerhus henholdsvis 29.851 kr. og 34.384 kr. Merprisen for en de luxe udgave af dette førerhus med blandt andet bedre indvendig beklædning er 810 kr. Prisen for det nye ekstra lydisolerede førerhus er endnu ikke fastsat.

Ebbe Leer.

Pyntegrønt i Slesvig-Holsten

I Forstarchiv 1970 side 214 har H.-U. Ehlers berettet om erfaringerne med produktion af pyntegrønt, der efterhånden har fået større og større betydning for skovbruget i Slesvig-Holsten. For 21 privatskove med ialt 8016 ha bevokset areal androg salget af pyntegrønt i 1968/69 570.000 DM eller 71 DM pr. ha, hvilket var en stigning på 248 % i forhold til 1967/68. Resultaterne fra klipning – i reglen hvert andet år – har været 15-25 t. pr. ha pr. gang, altså 7-12 t. pr. ha år. Til klipningen anvendes en kultursaks (Løwe-saks) eller stangsaks og til bundtningen den sædvanlige gaffel med indlagt bindegarn og mærker svarende til 10 kg bundter for de forskellige træarter. Der regnes med en præstation ved klipning med kultursaks, udbæring, sortering og bundtning på 500 kg pr. dag, med stangsaks og dermed følgende længere og tunnere grene 1000 kg pr. dag.

Sorteringsbestemmelserne for pyntegrønt er simple end ofte antaget:

For de forskellige ædelgraner, som f. eks. *Abies procera* (også for *P. pungens glauca*) bruges i Slesvig-Holsten følgende sortering:

I. Kvalitet Extra:

Enten afskårne spidser indtil 50 cm lange eller i fuld længde indtil 150 cm med dybblå nåle.

I. Kvalitet:

60-80 cm, blyantstykkelse.

II. Kvalitet:

80-120 cm, med små farvefejl.

III. Kvalitet:

Kviste så lange, som grenene er grønne, med små fejl, største længde 150 cm.

Douglasgran forhandles i det store og hele kun i I. kvalitet.

I. Kvalitet:

Grenlængde indtil 80 cm, grentykkelse i den tykkeste ende op til lillefinger- eller blyantstykkelse, eller indtil 130 cm længde for grene med blanke nåle og uden visne partier indtil lillefingertykkelse.

Weymouths-fyr forhandles i bundter á 5 kg, i længder fra 100 til 150 cm. Thuja- og cypres-arter klippes i indtil 50 cm længde, men er meget vanskelige at afsætte i Tyskland, da markedet næsten udelukkende modtager leverancer fra gartnerierne.

Rødgran- og douglas-dækris, f. eks. fra en rækkevis blanding, forhandles i bundter på 10 kg med en grenlængde på op til 150 cm. Også her er det en betingelse for afsætningen, at det er en velsorteret vare med tæt og frisk benåling.

E. T.

Stort værk

Forlaget Liber, der gennem en årrække har udsendt mange store, faglige, biografiske håndbøger i samarbejde med de pågældende erhvervsorganisationer og institutioner, udsendte i begyndelsen af august første bind af værket: Det danske Træerhverv. Det er en statelig bog på lige ved 300 sider, redigeret af kontorchef i Håndværksrådet, cand. polit. Tage Uhrskov. I redaktionskomiteen sidder bl. a. også kammerherre, hofjægermester Chr. Sehestedt Juul, Dansk Skovforening.

– *Berlingske Tidende.*

GENERAL- AGENTUR

I Danmark
LEDIGT
på kendt
motorsav-mærke,
introduceret på
bedste måde i Europa.

Ligeledes søger vi kvalificerede medarbejdere
og distriktsforhandlere.
Skriftlig henvendelse til

LISBERG MARKETING I/S

konsulenter i markedsføring Nr. Bjært, 6000 Kolding



DANSK STÅL INDUSTRI $\frac{A}{S}$ AF 1933
GREJSDALEN PR. VEJLE

Skovhamre
Kiler for træ
Savambolte
Plantehakker
Barkspader
Økser

Egedal

MASKINFABRIK
EGEBJERG 8700 HORSSENS
telf. (05) 65 61 77

Bedromler
Furemaskiner
Planteløftere
Sandstrømaskiner
Bedrensere med udstyr

Traktortrukne og selvkørende plantemaskiner

Den nye plantehullemaskine og den hydrauliske planteoptager (type GB-S) vil blive vist ved Dansk Skovforenings redskabsdemonstration den 23. september 1971.

Frijsenborg skovbrug

kan nu tilbyde skovning af nåletræ med LOGMA afkvistningsmaskine.

Såvel afdrifter som gennemhugninger med stokstørrelser fra 0,10 til ca. 1,00 kbm. kan udføres.

Vi giver gerne et tilbud på skovningen leveret opmålt ved fast vej.

Vi er i arbejde på Fyn medio august, hvorfor evt. opgaver på Fyn og Sjælland vil kunne udføres snarest herefter.

Skovfoged F. Møller

Tinning 8382 Hinnerup
Tlf. (06) 98 59 14

Skovbrugsuddannelse i Skåne

I SKOG i Skåne 2. 1971 omtales den uddannelse, man nu er ved at starte på skovskolen i Osby. Uddannelsen her er tilrettelagt efter de nye uddannelsesregler i Sverige, hvor mesterlæren er forladt. Fremtidig sker det på gymnasier, med linier for senere universitetsstuderende, for handel, for kontor og for håndværksfag. På skovskolen i Osby oprettes en 2-årig skovbrugslinie i gymnasieskolen. Den vil få stærk vægt på den maskinmæssige side, men tillige kan man tilvælge almindelige fag som sprog, matematik m. m. Der kan optages indtil 30 elever, der senere vil være maskinførere, arbejdere, og formænd inden for skovbrug samt selvstændige skovejere.

Den hidtidige videreuddannelse af folk, der allerede er beskæftiget inden for skovbrug, sker på et 40 ugers specialkursus.

ET.

Sammenlægning

Regeringen har besluttet, at administrationen af Statsskovvæsenet, Sorø Akademi skove og Klitvæsenet skal sammenlægges. Funktionerne som overordnet klitmyndighed efter sandflugtsloven overføres til det samlede direktorat. Administrationens hovedkontor skal placeres i Jylland inden for en rimelig tid. Sammenlægningen af klitvæsen og statsskovbruget får virkning fra 1/8 d. å., og fra denne dato overføres klitdirektoratets arkiver m. v. til skovdirektoratets bygninger i Klampenborg, idet samtidig den ved klitdirektoratet tjenstgørende forstfuldmægtig, A. F. S. Feilberg, forflyttes til tjeneste her.

Tidspunktet for sammenlægningen vedr. Sorø Akademi skove er endnu ikke fastlagt.

Statsskovposten.

TOP KH SCHERING



I skovkulturer mod urte- og træagtig tokimbladet vegetation, når denne er mest ømfindtlig. I nåletrækulturer (ikke lærk) kan midlet anvendes uden afskærmning, på grund af lavt damptryk. Sprøjtning bør finde sted efter første vækstperiodes afslutning, d.v.s. når den nye endeknop kan føles. Sprøjtningen sker således på et tidspunkt, hvor den uønskede vegetation endnu ikke er forveddet og derfor meget følsom. Samtidig er tidsrummet fra midt i juni til sidst i juli en periode, hvor man i skovbruget har tid til at udføre dette sprøjtearbejde.

Let bekæmpbar (6 kg/ha): birk, nælder, hindbær, gederams, tidsler og skov-hanekro.

Bekæmpbar (8 kg/ha): brombær, hyld og æl.

Nedvisning af opvækst (8 kg/ha): hassel, ask, røn, ær, pil, bøg, eg, elm m. fl.

DOSERING 6-8 kg pr. ha.

Væskemængde: 600-800 ltr. pr. ha.



Import: Josef Fuchs A/S
- Strandlodsvej 9 -
2300 København S.
Telefon (0127) AS 3737



DET FYENSKE TRÆLASTKOMPAGNI A/S

ODENSE TELEFON (09) 12 22 22

Vallø Stifts Savværk

Oparbejdning af BØG

Råtræindkøb, tlf. (03) 66 74 13

I/S Hage og Simony Skovadministration

Alt skovrider- og skovfogedarbejde udføres. Tilbud gives.

OREMANDSGAARD
4735 Mern
Tlf. (03) 796 Enghave 128
(Kontor 9x)

Kævler af
ASK,
BØG og
EG
købes

A/S Kolds Savværk

Grundlagt 1888
Kerteminde. Telefon (09) 32 15 15



**Alle arter
skovplanter**

i prima kvalitet

Forlang venligst tilbud!

Tilsluttet Herkomstkontrollen med skovfrø og -planter.

Geisler-Nielsens Planteskole I/S

8723 Løsning . Telf. 05 - 65 12 11



Paludans Planteskole A/S

Klarskov – 4760 Vordingborg
Telefon Klarskov 9 (03-782)

Skovplanter, Læ-, Hæk- og
Hegnsplanter

Tilsluttet Herkomstkontrollen
med skovfrø og -planter

St. Hjøllund Savværk og Imprægneringsanstalt

er køber af nåletræ til bygningstømmer og master.

Hjøllund . 7362 Hampen
Tlf. (06) 86 91 00



SKOVREGNSKABER

Rådgivning • Anlæg
Føring • Årsafslutning
Driftsanalyser • Drifts-
kritik

**DANSK
SKOVFORENING**

Vi er købere til

Asketræ

i kævler samt snitgavn, ret og rundt, frit for knaster og overgrøninger, ikke under 16 cm. Top og i længder 800-900-1200 og 1400 m/m. Betaling kontant.

Trævarefabrikken »Skovhasturp«
Hvalsø - Telf. Hvalsø 33

Siden 1896

Hjortsøs Planteskole

Svebølle Telf. Viskinge 20* & 40

Skov-, læ- og hækplanter. Forlang prislister. Planteskolen er tilsluttet Herkomstkontrollen med skovfrø og -planter.

Forstplanteskolen, Verninge

Planteskolen er tilsluttet »Herkomstkontrollen med skovfrø og -planter«

Alle slags skovplanter tilbydes i prima kvalitet

Forlang prislister

Indehaver: Ole van Tol

Tlf. (09) 75 12 88

John Rolskov's Planteskole

Sdr. Vissing pr. 8740 Brædstrup

Telf. (05) 75 40 53

Vi anbefaler os med alle arter skovplanter i gode provenienser.

Skovplante kulturerne står under Herkomstkontrollen med skovfrø og -planter.

Hellestrup Planteskole

4180 Sorø

Tlf. (03) 64 51 33

Specialplanteskole for
Hybridasp.

Danplanex

PLANTESKOLER A/S

RØDEKRO TELEFON 62933* DANMARK

Skovplanter

i bedste provenienser
prima kvaliteter
et righoldigt sortiment
store og små partier.

Skovfrøet leveres af Statsskovenes Planteavlstation. Planteskolerne og salgskontoret er tilsluttet Herkomstkontrollen med skovfrø og -planter. Vi giver Dem gerne et tilbud på Deres forbrug skriftligt eller ved besøg.

Støt

Skovens
annoncører

Hyllinge Savværk A/S

(03) 744 Hyllinge 64*

E. Graven's Planteskole

Hansted, Egebjerg, 8700 Horsens
Tlf. (05) 65 60 46

Skov-, Læ- og Hækplanter samt
Planter til Vildtremiser

Planteskolen er tilsluttet Herkomstkontrollen
med skovfrø og -planter

Dansk

Skovkontor

Skovbrugskemikalier
Skovbrugsredskaber
Skovhegn

Postbox 1, 4700 Næstved.
Tlf. (03) 760 Nyland 110



BORK SCANDINAVIA

KØBENHAVN . ØREHOVED . SILKEBORG

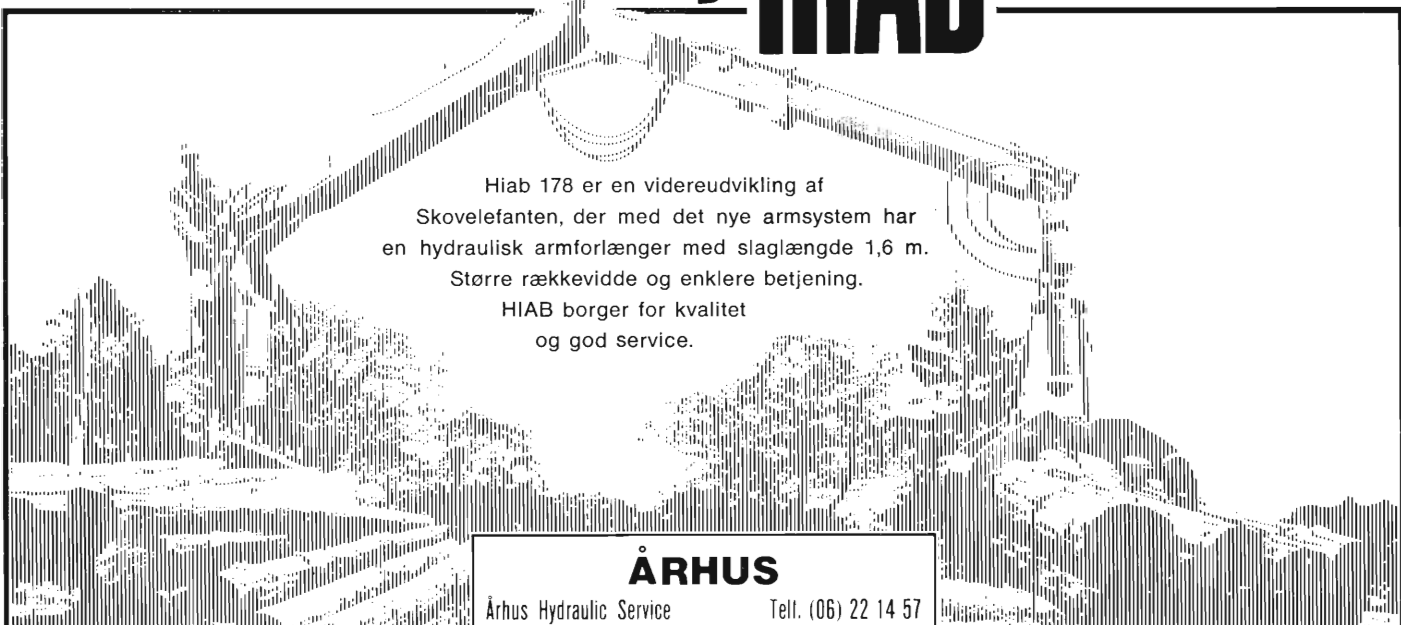


NOVOPAN TRÆINDUSTRI A/S

Pindstrup

Pindstrup . Telefon (06) 39 61 00 (9 linier)

Model 178...en ny **HIAB** skovkran



Hiab 178 er en videreudvikling af Skovelefanten, der med det nye armsystem har en hydraulisk armforlænger med slaglængde 1,6 m. Større rækkevidde og enklere betjening. HIAB borger for kvalitet og god service.

ÅRHUS

Århus Hydraulic Service

Telf. (06) 22 14 57

PAARUP

Midtjysk Hydraulik

Telf. (06) 86 52 22

ÅLBORG

Ålborg Hydraulic

Telf. (08) 37 14 66

ESBJERG

Erling Christoffersen

Telf. (05) 12 52 40

ODENSE

Knud Nyegaard

Telf. (09) 12 10 69

VORDINGBORG

Vordingborg Hydraulic

Telf. (03) 775-2248

KØBENHAVN

A/S Hiab Hydraulik, Herlev

Telf. (01) 94 81 22

PENGE VOKSER PÅ TRÆER



Gødskning af fyr og gran giver større tilvækst, bedre betalte dimensioner og dermed større fortjeneste.

Gød også gran for klipping. Det fremmer væksten af pyntegrønt med mørkegrøn farve - den bedst betalte kvalitet.

Spørg efter prillet NPK 25-3-9 - en velegnet gødning - også til skoven.



Norsk Hydro