

SKOVEN

Månedsskrift
udgivet af
Dansk Skovforening
Oktober 1970



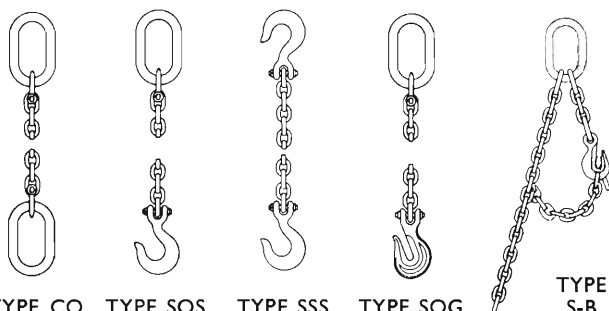
10

WILLIAM HARDING

v/R. HERNÖE

Viktoriagade 6 - 1655 København V - Tlf. (01) 21 23 96

ACCOLOY KUPLEX Stålkæder



TYPE CO TYPE SOS TYPE SSS TYPE SOG

TYPE S-B

ACCOLOY KUPLEX systemet består af bæringene, kæder, kroge og samleled, som sammensættes til alle opgaver! **Leveres omgående fra lager!**

Alle dele er fremstillet af **AMERICAN CHAIN & CABLE COMPANY INC.**, sænksmedede og varmebehandlede til stor hårdhed og styrke! Brinell hårdhed 300, brudstyrke 105 kg/mm², min. forlængelse ved brudprøve 15 pct.

Kæde og komponenter må aldrig udglødes!

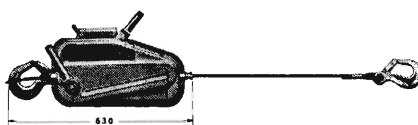
Kæderne er overfladebehandlede med Molybdendisulfid - tørilubricant smøremiddel som sikrer nedsat slidtage og hæmmer angreb af rust og snavs.

LUG ALL Wire-Skraldetalje



Kapaciteter 680-1800 kg

TIRFOR taljen



Kapaciteter 3/4 - 1 1/2 - 3 ton

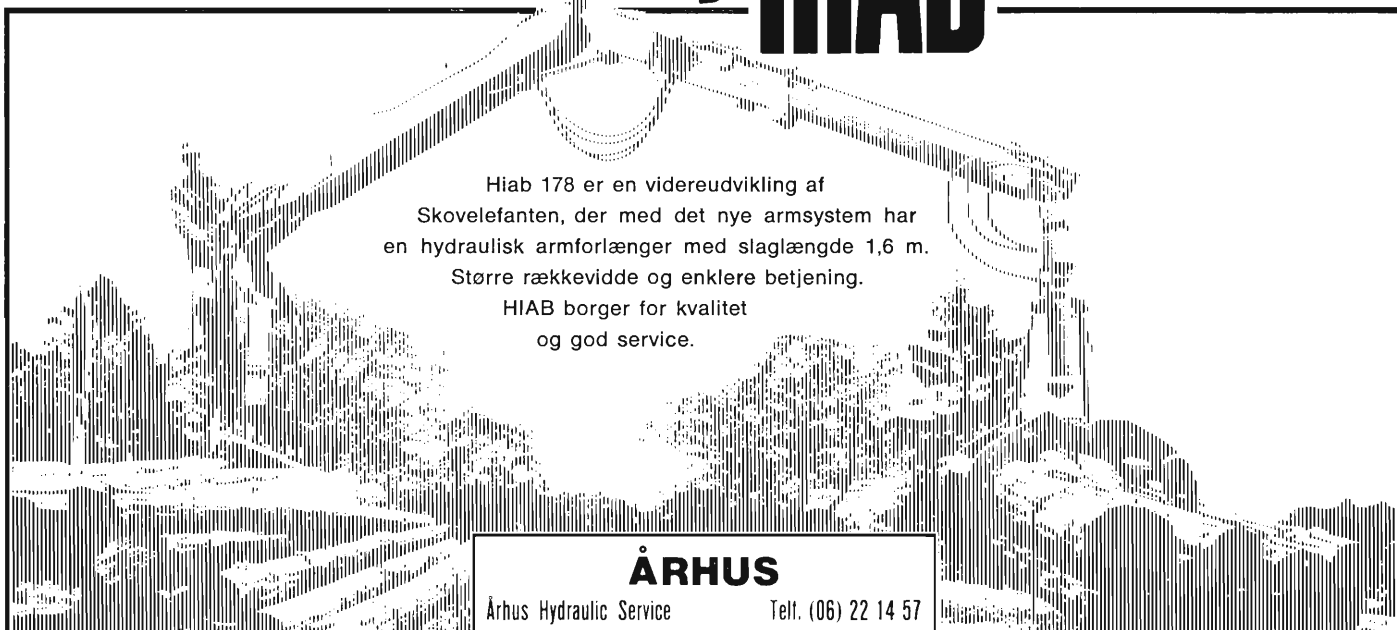
FORLANG PROSPEKTER

CROSBY-LAUGHLIN

leveringsprogram bl. a.

- C. L. Sjakler
- C. L. Lastkroge
- C. L. Swivler
- C. L. Øjebolte
- C. L. Bardunstrammere
- C. L. Wireblokke - Kasteblokke
- C. L. Slingkovse
- C. L. Glidekrog for wire
- C. L. Kædestrammere

Model 178...en ny **HIAB** skovkran



Hiab 178 er en videreudvikling af Skovelefanten, der med det nye armsystem har en hydraulisk armforlænger med slaglængde 1,6 m. Større rækkevidde og enklere betjening.

HIAB borger for kvalitet og god service.

ÅRHUS

Århus Hydraulic Service Telf. (06) 22 14 57

PAARUP

Midtjysk Hydraulik Telf. (06) 86 52 22

ÅLBORG

Ålborg Hydraulic Telf. (08) 37 14 66

ESBJERG

Erling Christoffersen Telf. (05) 12 52 40

ODENSE

Knud Nyegaard Telf. (09) 12 10 69

VORDINGBORG

Vordingborg Hydraulic Telf. (03) 775-2248

KØBENHAVN

A/S Hiab Hydraulik, Herlev Telf. (01) 94 81 22

Ræveskind

Vi afholder auktion over røde ræveskind samt andre vildtskind i december, januar, marts og april ● Sidste indlevering til decemberauktionen d. 2. december ● Der forventes stor efterspørgsel og gode priser i år ●

IFA-Pels

Ejby Industrivej 28
2600 Glostrup
Telefon (01) 96 48 22 ●

Hyllinge Savværk $\frac{1}{2}$

(03) 744 Hyllinge 64*

Diana Skovtjære

salgskontor

v. skovrider Tage Hansen

Kn. Olsengade 12

4840 Nr. Alslev

tlf. (03) 83 44 96

Skovtjære 123 S og 123 M

skader ikke planterne

– kan derfor bruges nu

– uændrede priser for

tjærepræparater

10 % prisnedsættelse på

spangol.

NY



RYDNINGSSAV

Tekniske data: Een cylindret totaktmotor 78 cm³. Effekt 4 hk ved 7000 omdrejninger, magnapulstart, centrifugalkobling med servovirkning, membran karburator, Bosch svinghjulsmagnet.

Demonstration: Hvis De skulle ønske at se den nye sav demonstreret på Deres skovpart kommer vi gerne uden forbindelse.



Special-
brochure
tilsendes
gratis

COMPANION VD (VD som vibrations-dæmpet) er en udvikling af Companion 68 – den mest anvendte rydningssav i Sverige.

Den vigtigste konstruktionsforbedring hos Companion VD er de gummiophængte arbejdshåndtag, der bevirker, at saven praktisk talt er blevet vibrationsfri, og derfor befrier brugeren for rystelser i fingrene samt muskeltræthed i arme og ryg.

Den nye Companion VD er særdeles velegnet til: Busk- og kratrydning, udtynding, fældning af juletræer. Ekstra tilbehør: Klippersæt til græsklipning i kulturer.

Nyt Skovbrug, jagt og beklædningskatalog tilsendes gratis.

Forst- og Jagthuset

Gl. Kongevej 119 . 1850 København V . Telefon (01) 21 30 30

den
mest
effektive
GIFT

MOD MUS
ROTTER
OG MOSEGRISE



Temus RØDE MUSEKORN
W ROTTEGIFT
MOSEGRISEMAJS



SKELSTEDET 16
2950 · VEDBÆK
TELF 01 891233

Sælg
gennem
SKOVEN

Ford har styrken på alle punkter til Deres arbejde i skov og mark

Punkt 1: Kraftig 4-cyl. dieselmotor, 75 DIN HK ved 2100 o/m. Stor cylinderdiameter og kort slaglængde giver maksimumydelse og stort drejningsmoment - 30,2 kgm.

Punkt 2: 8 fremadgear, 2 baggear. Alle tandhjul i konstant indgreb = blødere skift med mindre støj. Stor overlappning mellem gearene sparer skift...

Punkt 3: Tørlamel kobling med 12" koblingsplade.

Punkt 4: Kraftoverføring fuldstændig uafhængig af kobling. 65 HK ved 540 o/m.

Punkt 5: Robust og effektiv hydraulik. - 100% uafhængig. - Trækkes direkte af motoren. Løftekapacitet i trækstangs øjer 1725 kg. Dobbeltvirkende trækraftkontrol giver fuld kontrol med arbejdsdybde uanset redskabets vægt.

Punkt 6: Svære bagaksler, nyt robust bagakselhus. Kapacitet 5450 kg.

Punkt 7: Våde, flerpladede skivebremsere indbygget i bagakselhuset, beskyttet mod vand og snavs.

Tal med en autoriseret Ford Traktor Forhandler om

Ford 5000



**TRAKTORER
MASKINER**

SKOVEN

Månedsskrift udgivet af
DANSK SKOVFORENING.
Vester Voldgade 86.
1552 København V.,
Telf.: (01) 12 21 66 *
Postgirokonto: 1964.

Ansvarshavende:
Redaktør Knud Meister
Bredgade 41
1260 København K.
Telf. (01) 11 95 11

Redaktionsudvalg:
Kammerherre Chr. Sehestedt Juul
(formand)
Professor N. K. Hermansen
Kgl. skovrider Vagn Johansen
Kgl. skovrider Preben Møller
Skovrider Aa. Marcus Pedersen

Annoncetegning:
Redaktør P. Hauberg.
Dansk Skovforening.

Abonnement:
Tegnes hos Dansk Skovforening.
Koster for 1970
kr. 45,- (incl. moms kr. 5,-)
Medlemmer af Dansk Skovforening
og bestyrere af medlemsdistrikter modtager
SKOVEN og »Dansk Skovforenings Tidsskrift«
vederlagsfrit.

Forsiden:



Eterrår. Foto: Erik Nielsen

Trykt af
Fr. G. Knudtzons Bogtrykkeri A/S
Toldbodgade 57
1253 København K.

OKTOBER 1970

Skovpolitik i Fællesmarkedet

1

Af amanuensis, lic. agro. FINN HELLES

Nedenfor gennemgås målsætning, midler og institutioner i Det europæiske Fællesmarked – EEC. Afsnittet skal navnlig tjene som referenceramme for de tre følgende afsnit. Hovedvægten lægges derfor på forhold, som har betydning for skovpolitikken – der tegnes altså ikke noget afbalanceret helhedsbillede af EEC.

I andet afsnit behandles nogle væsentlige skovpolitiske problemstillinger i EEC.

I tredje afsnit gøres der rede for det skovpolitiske samarbejde, der foregår inden for fællesskabets rammer.

Fjerde og sidste afsnit omhandler nogle mulige skovpolitiske følger af en udvidelse af EEC.

Det europæiske Fællesmarked

Det samarbejde mellem Vesttyskland, Frankrig, Italien, Belgien, Holland og Luxembourg, der foregår inden for EEC, blev indledt ved Romtraktatens ikrafttræden den 1.1. 1958 og skulle have nået en foreløbig fuld udbygning ved overgangsperiodens udløb den 1.1. 1970; planen er dog ikke blevet helt overholdt.

EEC's målsætning defineres i Romtraktaten således:

»Fællesskabet har til opgave gennem oprettelsen af et fællesmarked og gennem en gradvis samordning af Medlemsstaternes økonomiske politik at fremme en harmonisk udvikling af de forskellige former for økonomisk virksomhed i Fællesskabet som helhed, en fortsat og afbalanceret ekspansion, en øget stabilitet, en hurtigere vækst i levestandarden og snævrere forbindelser mellem de stater, som det forener« (art. 2).

Målsætningen er bredt formuleret, men den giver ingen tvivl om, at der sigtes på et økonomisk samarbejde. Den lader ane, at der også tilstræbes et so-

cialpolitisk samarbejde – at dette er tilfældet, fremgår klart af andre bestemmelser i Romtraktaten. EEC bygger ligesom de to andre fællesskaber mellem de seks lande – CECA¹⁾ og EURATOM – i nogen grad på en føderativ ideologi. Fællesskabernes institutioner har nemlig på visse områder kompetence til at træffe beslutninger, som umiddelbart er bindende for borgerne i samtlige seks lande. Denne overstatslige karakter er et meget væsentligt særpræg for disse fællesskaber.

Der er relativt gode udsigter til, at Danmark i en ikke alt for fjern fremtid bliver medlem af Fællesmarkedet sammen med Storbritannien, Norge og Irland. En sådan beslutning vil få skovpolitiske følger såvel for de nuværende som for de nye medlemslande. For at få disse forhold belyst deltog Dansk Skovforening ved sin formand, baron M. Schaffalitzky de Muckadell, efter opfordring fra Tolvmandsforeningerne i en delegationsrejse til Bruxelles i dagene 16.–18. sept. 1970. Amanuensis Finn Helles, Landbohøjskolens Skovbrugsafdeling, deltog i rejsen efter indbydelse fra Dansk Skovforening og vil i en artikel i fire afsnit, hvoraf det første bringes her, orientere SKOVEN's læsere om skovpolitik i Fællesmarkedet.

Der hersker en vis uenighed om, hvorvidt EEC har et videre sigte end samarbejde på økonomiske og socialpolitiske felter. Forfatteren deler den opfattelse, at EEC er et stort skridt henad en vej, som fører mod en europæisk føderation.

Opfyldelsen af EEC's målsætning indebærer:

»a) afskaffelsen mellem Medlemsstaterne af told og kvantitative restriktioner ved varers ind- og ud-

førsel, såvel som af alle andre foranstaltninger med tilsvarende virkninger,

- b) gennemførelsen af en fælles toldtarif og af en fælles handelspolitik over for tredielande,
- c) afskaffelsen mellem Medlemsstaterne af hindringerne for persons, tjenesteydelsers og kapitals frie bevægelighed,
- d) gennemførelsen af en fælles politik på landbrugsområdet,
- e) gennemførelsen af en fælles politik på transportområdet,
- f) gennemførelsen af en ordning, der sikrer, at konkurrencevilkårene på fællesmarkedet ikke forrykkes,
- g) anvendelsen af fremgangsmåder, der muliggør en samordning af Medlemsstaternes økonomiske politik, og som gør det muligt at modvirke uligevægt på deres betalingsbalancer,
- h) harmoniseringen af den nationale lovgivning i det omfang, dette er nødvendigt for fællesmarkedets funktion,
- i) oprettelsen af en Europæisk social Fond med henblik på at forbedre arbejdernes beskæftigelsesmuligheder og på at bidrage til en højnelse af deres levestandard,
- j) oprettelsen af en Europæisk Investeringsbank, der har til formål at lette Fællesskabets økonomiske ekspansion gennem skabelsen af nye kreditmuligheder,
- k) associering af de oversøiske lande og territorier med henblik på at forøge samhandelen og på i fællesskab at fremme den økonomiske og sociale udvikling« (art. 3).

ad pkt. a. Frihandelsområde

I lighed med EFTA er EEC et frihandelsområde, d.v.s. at der ikke er told eller restriktioner med tilsvarende virkning ved vareudveksling mellem medlemslandene. Inden for EEC er der også fri vareudveksling for varer fra tredieland; denne forskel fra EFTA er muliggjort af toldunionen.

ad pkt. b. Toldunion

EEC er ikke standset ved frihandelsområdet, men er gået et skridt videre til oprettelsen af en toldunion, d.v.s. at de seks lande har samme toldtarif over for varer fra tredieland.

ad pkt. b-g, i-j. Økonomisk union

Den fælles toldmur mod omverdenen gør det nødvendigt, at de seks lande koordinerer store dele af deres økonomiske politik. Den økonomiske union, der efterhånden vil blive etableret mellem landene, kan altså til en vis grad betragtes som en konsekvens af toldunionen.

ad pkt. c. Arbejdsmarked

Det er ikke blot varer, som skal kunne bevæge sig frit mellem medlemslandene. Princippet om den frie bevægelighed gælder også for arbejdskraft, tjenesteydelser og kapital:

Diskrimination, som er begrundet i nationalitet, og som vedrører beskæftigelse, aflønning og øvrige arbejdsvilkår, er afskaffet.

Statsborgere fra eet medlemsland skal principielt have fri ret til erhvervsudøvelse, herunder bl. a. etablering af datterselskab, i et andet medlemsland. Køb og udnyttelse af grundejendom i et andet medlemsland må ikke føre til krænkelse af de hensyn, der skal iagttages ved udformningen af den fælles landbrugspolitik (se nedenfor).

Restriktioner på udøvelse af tjenesteydelser over landegrænserne fjernes.

Den frie etableringsret og udøvelse af tjenesteydelser er sikret inden for store dele af erhvervslivet. Som et nødvendigt led i denne politik stiles der mod en gensidig anerkendelse af eksamensbeviser o. lign.

Hvad kapitalbevægelser angår, er målet ikke en fuldstændig liberalisering, men blot afskaffelse af restriktioner i det omfang, der er »nødvendigt for Fællesmarkedets tilfredsstillende funktion« (art. 67 par. 1).

ad pkt. d. Fælles landbrugspolitik

Det er et generelt forhold, at når et samfunds økonomiske udvikling – dets industrialiseringsproces – har nået et vist trin, bliver det vanskeligere og

vanskeligere for landbrugserhvervets udøvere at opnå en indkomst, som svarer til den, der opnås i jævnførbare erhverv. Samfundet griber normalt til en støttepolitik over for landbruget, og der opstår hurtigt et vidt forgrenet system af subsidieordninger. I en sådan situation er det svært at liberalisere den internationale handel. Handelsskrankerne kan kun nedbrydes, såfremt landenes produktionspolitik koordineres. Dette er imidlertid en kompliceret affære. EFTA er veget tilbage for denne opgave – landbrugsvarer holdes stort set uden for det egentlige samarbejde. EEC har derimod taget opgaven op: »Fællesmarkedets funktion og udvikling skal for så vidt angår landbrugsvarerne ledsages af gennemførelse af en for Medlemsstaterne fælles landbrugspolitik« (art. 38 par. 4). Landbrugsvarer defineres som »jordbrugsprodukter, husdyrbrugsprodukter og fiskeriprodukter såvel som produkter, der direkte er forbundet med disse produkter, men som har undergået en første bearbejdning« (art. 38 par. 1). De pågældende varer er opregnet i Bilag II til traktaten.

Formålet med den fælles landbrugspolitik er temmelig vagt formuleret, og visse af dets elementer synes ikke umiddelbart forenelige: »a) at forøge landbrugets produktivitet ved udvikling af de tekniske fremskridt, ved rationalisering af landbrugsproduktionen og ved den bedst mulige udnyttelse af produktionsfaktorerne, især arbejdskraften, b) herigennem at sikre landbrugsbefolkningen en rimelig levestandard, især ved forhøjelse af indkomsterne for de i landbruget beskæftigede personer, c) at stabilisere markederne, d) at garantere forsyningerne, e) at sikre forbrugerne rimelige priser på landbrugsvarer« (art. 39 par. 1).

Den fælles landbrugspolitik skal udformes inden for de rammer, som sættes af hensynet til »a) landbrugserhvervets særlige karakter, der hidrører fra landbrugets sociale struktur og fra de strukturelle og naturgivne forskelle mellem de forskellige landbrugsområder, b) nødvendigheden af at ønskelige tilpasninger gennemføres gradvist, c) den kendsgerning, at landbruget i Medlemsstaterne udgør en sektor, som er snævert forbundet med økonomien som helhed« (art. 39 par. 2).

Den fælles landbrugspolitik til afløsning af medlemslandenes nationale landbrugspolitik, der ved samarbejdet start var meget forskellig, er stort set fuldbyrdet. Den går i *hovedtræk* ud på følgende: Handelsskrankerne mellem de seks lande er fjernet for næsten alle landbrugsvarers vedkommende. Produktion, handel og forbrug reguleres hovedsagelig ved hjælp af priser, som fastsættes af vedkommende fællesinstitutioner. Til sikring af prisniveauet benyttes på importsiden *variable importafgifter*, som i de fleste tilfælde har afløst de traditionelle beskyttelsesformer over for tredieland. For at muliggøre eksport til tredieland må der i reglen ydes tilskud: *eksportrestitutioner*. På hjemmemarkedet opnås det ønskede prisniveau i stort omfang ved hjælp af støtteopkøb: *markedsinterventioner*.

Udgifterne i forbindelse med gennemførelsen af den fælles landbrugspolitik afholdes af *tilpasnings- og garantifonden for landbruget*.²⁾ Stort set består fondens midler af de variable importafgifter og af bidrag fra medlemslandenes statskasse.

Den fælles landbrugspolitik har hidtil hovedsagelig hvilet på sociale hensyn over for erhvervet – de garanterede afsætningspriser i producentleddet har gennemgående ligget højt i forhold til verdensmarkedets priser. Dette har dels virket bremsende på strukturudviklingen, og dels medført en så stærk overproduktion, at den nævnte fonds årlige udgifter til markedsstøtte er blevet meget store. Det er bl. a. disse forhold, som har bevirket, at debatten inden for EEC om landbrugets fremtid på ingen måde afsluttedes med fuldbyrdelsen af den fælles landbrugspolitik.

I 1968 fremlagde Kommissionen (se nedenfor) en rapport, den såkaldte *Mansholt-plan* (MEMOR. 1968), med skitse til en radikal omlægning af landbrugspolitikken i løbet af 1970'erne. Dele af denne plan er blevet konkretiseret til egentlige forslag (KOM. 1970) og i 1970 forelagt Rådet (se nedenfor). Fortsættelse af den hidtidige prisreguleringspolitik vil resultere i en tilstand, som er helt uacceptabel for EEC's økonomi som helhed: overskudsproduktionen og udgifterne til markedsstøtte vil blive alt for store. Grund-

tanken i Mansholt-planen er, at der må føres et drastisk slag mod den egentlige årsag til denne udvikling, nemlig de dårlige strukturforhold i landbruget. Gennem forbedring af strukturen kan der tilvejebringes direkte afhængighed (balance) mellem udbud og efterspørgsel for landbrugsvarer og skabes rimelige indtægtsmuligheder for erhvervets udøvere.

I planen foreslås følgende foranstaltninger iværksat:

- 1) *Antallet af beskæftigede i landbruget skal reduceres. I det øjemed indføres en pensionsordning for ældre landmænd; og yngre landmænd skal have adgang til omskoling, som gør dem kvalificeret til anden beskæftigelse – i tilknytning hertil kræves i mange regioner en omfattende indsats for at skabe nye arbejdspladser.*
- 2) *Der sættes stærkt ind på at samle små brug til større og dermed, alt andet lige, mere rentable produktionsenheder. De under pkt. 1 nævnte tiltag er især rettet mod ejere af små brug.*
- 3) *Der føres en forsigtig prispolitik, som ikke skaber skævhed i forholdet mellem udbud og efterspørgsel.*
- 4) *Der foretages en kraftig reduktion af landbrugsarealet, så produktionen kan blive sat ned. Forøgelsen af brugsstørrelsen vil ofte indebære en ekstensivering af driften, men den herfra hidrørende produktionsnedgang kan meget vel blive opvejet af virkningerne af den tekniske udvikling.*
- 5) *Der sørges for bedre markedsinformation over for producenter, fabrikanter og handlende; producenterne må underkaste sig en stærkere disciplin vedrørende produktion, kvalitet og markedsforhold; og der skal stiles mod koncentration af udbuddet.*

Planen bygger på frivillighedsprincippet – foranstaltningerne gennemføres alene ad incitativ vej.

ad pkt. e. Fælles transportpolitik

EEC stiler mod etablering af en fælles transportpolitik, men arbejdet på dette felt skrider kun langsomt frem.

Diskrimination, som består i, at transporttakster og -vilkår varieres efter

oprindelsesland eller bestemmelsessted inden for EEC, er afskaffet. I forbindelse med transport inden for området må landene ikke uden særlig tilladelse benytte takster og vilkår, som rummer et element af understøttelse eller beskyttelse til fordel for bestemte virksomheder eller industrier.

Traktatens bestemmelser gælder for jernbane-, landevejs- og vandvejs-transport.³⁾

ad pkt. f. Stabilisering af konkurrencevilkårene

Virksomheder må ikke indgå aftaler o. lign., som begrænser konkurrencen eller forrykker vilkårene for denne, når landenes samhandel påvirkes deraf. Under visse forudsætninger kan der dispenseres fra dette forbud, såfremt aftalerne medfører en bedre produktion eller distribution eller fremmer den tekniske eller økonomiske udvikling. Urimelig udnyttelse af en dominerende markedsposition er forbudt, hvis den influerer på landenes samhandel.

I det omfang den påvirker handelen mellem de seks lande, er der principielt forbud mod enhver form for statsstøtte, som forrykker konkurrencevilkårene. Undtaget herfra er bl. a. støtte af social karakter til forbrugere, når der ikke diskrimineres med hensyn til varernes oprindelse, og støtte i tilfælde af naturkatastrofe. Der kan tillades støtte til økonomisk stærkt underudviklede områder, til realisering af vigtige projekter af fælleseuropæisk interesse eller til afbødning af en alvorlig forstyrrelse i et medlemslands økonomi, samt til fremme af visse erhvervs eller økonomiske områders udvikling (forudsat at dette ikke påvirker samhandelen i strid med fællesskabets interesser). Fællesinstitutionerne kan tillade andre former for støtte.

For landbrugsvarernes vedkommende gælder de generelle bestemmelser om konkurrencevilkårene kun i det omfang, som Rådet beslutter. »Rådet kan især tillade ydelse af støtte: a) med henblik på at beskytte bedrifter, der er ugunstigt stillet som følge af strukturelle eller naturgivne betingelser, b) inden for rammerne af økonomiske udviklingsprogrammer« (art. 42).

ad pkt. g. Samordning af den økonomiske politik

De seks lande anser deres konjunkturpolitik for et spørgsmål af fælles interesse. De rådfører sig med hinanden på dette felt, og fællesinstitutionerne har en vis kompetence til at beslutte, hvilke foranstaltninger der i en given situation skal iværksættes.

Hvert medlemsland skal føre en økonomisk politik, som sikrer ligevægt på betalingsbalancen, og som opretholder tilliden til dens valuta; samtidig skal der sikres en høj beskæftigelsesgrad og et stabilt prisniveau. For at lette opfyldelsen af disse ofte vanskeligt forenelige forpligtelser skal landene søge at samordne deres økonomiske politik.

De seks lande skal stile mod at føre en fælles handelspolitik over for tredie-land. Dette mål er nået for så vidt angår toldspørgsmål, jfr. toldunionen, mens det på andre områder kniber med koordineringen. Den fælles han-

delspolitik skal baseres på »ensartede principper, især for toldændringerne, afsluttelsen af told- og handelsaftaler, samordning af liberaliseringsforanstaltninger, eksportpolitik såvel som for foranstaltninger til værn af handelsmæssige interesser, herunder mod dumping og subsidiering« (art. 113 par. 1).

ad pkt. h. Harmonisering af den nationale lovgivning

En økonomisk union som den tilstræbte kræver en vis ensartethed i medlemslandenes retstilstand. Til illustration heraf kan nævnes, at det ikke-diskriminationsprincip, som gælder for varer, tjenesteydelser og produktionsfaktorer, i sig selv kun betyder, at når disse er kommet fra eet medlemsland over i et andet, underkastes de umiddelbart den der gældende ret.

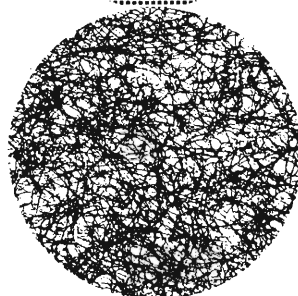
Fællesinstitutionerne kan på bestemte vilkår tilvejebringe ensartethed i retstilstanden: Der kan udstedes forord-

ninger, dvs. retsregler som er direkte bindende for borgerne i samtlige seks lande. *Direktiver* er, hvad målet angår, bindende for de lande, de rettes til, men det tilkommer de nationale myndigheder at bestemme, hvordan den ønskede retstilstand skal nås. Endelig kan institutionerne ved *henstillinger* eller *udtalelser* anbefale landene at etablere en bestemt retstilstand. Lovharmoniseringen har hidtil først og fremmest været rettet mod såkaldt tekniske handelshindringer (PALSSON 1970, s. 113).

ad pkt. i. Socialpolitikken

Der stiles mod et snævert samarbejde på det sociale område, især angående »beskæftigelsen, arbejdsretten og arbejdsvilkårene, den elementære og videregående faglige uddannelse, den sociale sikring, beskyttelsen mod arbejdsulykker og erhvervs sygdomme, sundhedsforskrifter på arbejdspladsen, retten til organisering og til kollektive forhandlinger mellem arbejdsgivere og arbejdere« (art. 118).

Ny
bonus
hvert
år



HAMMERENSGADE 6
1267 KØBENHAVN K
TELEFON (01) 14 20 10

Pensions

forsikringsanstalten als

oprettet 1917

ledet af danske erhvervs- og funktionærorganisationer



alene i 1970
86 millioner kr.
til bonus

- herunder i pensionistillæg

34%

af den med bonus
opskrevne pension

*vi har
det hele*

PENSIONS-FORSIKRINGER
RENTE-FORSIKRINGER
ANNUITETS-FORSIKRINGER
KAPITAL-FORSIKRINGER
LIVS-FORSIKRINGER
INDEKS-FORSIKRINGER
GRUPPELIVS-FORSIKRINGER

Afdelinger i:	Nordjylland: Vesterbro 17, Aalborg Tlf. (08) 13 34 90	Syd- og Vestjylland: Helligkorsgade 14, Kolding Tlf. (05) 52 29 45	Øst- og Midtjylland: Store Torv 3, Århus C Tlf. (06) 13 17 11	Fyens Stift: Kongensgade 27, Odense Tlf. (09) 11 09 80
---------------	--	---	--	---

Der er oprettet en *Europæisk social Fond*, hvis opgave er »at fremme beskæftigelsesmulighederne og arbejdskraftens geografiske og faglige bevægelighed inden for Fællesskabet« (art. 123). Fonden søges effektiviseret, bl. a. for at den kan honorere de krav, der vil blive stillet til den i forbindelse med gennemførelsen af Mansholt-planen.

ad pkt. j. Finansielt samarbejde

De seks lande har i fællesskab oprettet *Den europæiske Investeringsbank*, som ved ydelse af lån og garantier skal »bidrage til en afbalanceret og jævn udvikling af fællesmarkedet« (art. 130). Den støtter projekter til ophjælpning af økonomisk tilbagestående områder og til modernisering eller omstilling af virksomheder eller skabelse af nye beskæftigelsesmuligheder samt projekter af fælles interesse for flere medlemslande.

ad pkt. k. Associering

Der skelnes mellem to former for associering til EEC:

1) Ved Romtraktatens ikrafttræden blev de oversøiske lande og territorier, som havde »særlige forbindelser med« (art. 131) – hovedsagelig kolonistatus i forhold til – Belgien, Holland, Frankrig og Italien, associeret EEC. Næsten alle de af landene, som siden opnåede selvstændighed, valgte at fortsætte associeringen; det drejer sig om 18 afrikanske lande.⁴⁾

Formålet med associeringen er at fremme de pågældende landes økonomiske og sociale udvikling og at oprette nære økonomiske forbindelser mellem dem og EEC som helhed. Ordningen skal primært tjene de associerede landes interesser. De vigtigste midler er afvikling af handelsskranke mellem det associerede land på den ene side og EEC på den anden, samt ydelse af økonomisk og faglig bistand fra EEC.⁵⁾ De associerede lande har vidtgående beføjelser til at beskytte deres erhvervsliv i handelen med EEC. Associering indebærer ikke nogen forpligtelse for vedkommende lande til at stille mod indbyrdes frihandel. Disse lande har heller ingen pligt til at tilpasse sig EEC's ydre toldmur.

2) EEC »kan med et tredieland, en sammenslutning af Stater eller en in-

ternational organisation indgå aftaler, gennem hvilke der skabes en associering, som er karakteriseret ved gensidige rettigheder og forpligtelser, fælles optræden og særlige fremgangsmåder« (art. 238). Denne formulering giver mulighed for aftaler af meget forskellig rækkevidde. Med Grækenland og Tyrkiet er der indgået aftaler, hvis langsigtede mål er fuldt medlemskab af EEC; aftalernes reelle indhold er begrænset, hvilket også er tilfældet for aftalerne med Marokko og Tunesien. – Bemærkelsesværdigt er, at der er truffet associeringsaftale med nogle lande, som er medlemmer af Commonwealth.⁶⁾

EEC's opgaver varetages af følgende institutioner: Rådet, Kommissionen, Forsamlingen og Domstolen.⁷⁾

Rådet (Ministerrådet) består af et regeringsmedlem fra hvert af de seks lande. Rådet besidder den højere besluttende myndighed.

Hovedansvaret for EEC's funktion og udvikling ligger hos Kommissionen, der m. h. t. virkemåde er blevet sammenlignet med direktionen i et aktieselskab (FOIGHÉL 1969, s. 28). Kommissionen har 9 medlemmer, som er udpeget af de seks landes regeringer i fællesskab. Der skal være enhver mulig garanti for, at medlemmerne er uafhængige af nationale og erhvervsmæssige interesser – de skal kunne arbejde i fællesskabets almindelige interesse.

Forsamlingen (Det europæiske Parlament) består af 142 delegerede, som er valgt af de nationale parlamenter blandt disses medlemmer. Forsamlingen virker som et kontrollerende og rådgivende organ. Sammenlignet med et nationalt parlament er dens beføjelser begrænsede.

Domstolen (Den europæiske Domstol) skal sikre, at retten respekteres ved fortolkningen og anvendelsen af Romtraktaten. Den består af 7 dommere, som udpeges af medlemslandenes regeringer i fællesskab. Dommerne skal ligesom kommissionsmedlemmerne yde enhver mulig garanti for uafhængighed.

Noter.

1. Kul- og Stålfællesskabet (Communauté Européenne du Charbon et de l'Acier).
2. Benævnes også: udviklings- og garantifonden.

FEOGA (Fonds Européen d'Orientation et de Garantie), eller

EAGFL (Europäischer Ausrichtungs- und Garantefonds für die Landwirtschaft), eller

EAGGF (European Agricultural Guidance and Guarantee Fund).

3. Rådet har mulighed for at regulere sø- og lufttransport.
4. De områder, som ikke har opnået selvstændighed, er naturligvis fortsat associeret EEC.
5. Der er desuden bestemmelser om liberalisering af etableringsret, udøvelse af tjenesteydelser samt kapitalbevægelser m.v.
6. Det drejer sig om u-lande i Afrika. Aftalerne forpligter ikke EEC til at yde landene økonomisk og faglig bistand, og disses handelspræferencer inden for Commonwealth berøres ikke.
7. Disse institutioner er fælles for EEC, EUROTOM og CECA.

Citeret litteratur.

FOIGHÉL, I.: De europæiske fællesskaber. – København (Munksgaard) 1969. 79 s.

KOMMISSION der Europäischen Gemeinschaften: Reform der Landwirtschaft. (Vorschläge der Kommission an der Rat). – KOM (70) 500. 177 s.

MEMORANDUM on the Reform of 1968 Agriculture in the European Economic Community. (Submitted by the Commission to the Council on 21 December 1968). – Secretariat General of the Commission. – Special-print of the supplement to Bulletin No. 1-1969 of the European Communities. 85 s.

PALSSON, L.: EEC-Rätt. – Malmö (Studentlitteratur) 1970. 150 s.

ROMTRAKTATEN: Traktat om oprettelse af Det europæiske økonomiske Fællesskab. (MIKRO) 64 s.

Ulrichs kubiktabel for runde træstammer

I 1910 udgav skovrider på Gavnø E. Ulrich efter at have været medlem af Meterkommissionen sin: Kubiktabel for runde Træstammer. Den er efterhånden blevet optrykt i 5 oplag, 5. oplag i 1956. Dette oplag er nu udsolgt, og Landbohøjskolen Skovbrugsafdeling, der i sin tid arvede udgivelsesretten til denne kubiktabel, har derfor måttet foretage et stencileret optryk, der netop er udkommet. Kubiktabelen forhandles nu af: De studerendes råds boghandel, Acacievej 7, 1867 København V. Tlf. (01) 35 76 22.

Pris kr. 6,-.

Landbohøjskolen Skovbrugsafdeling arbejder med en ny omredigeret ud-

gave af denne kubiktabel, men denne forventes først at kunne udkomme i 1971.

E. T.

FRA DANSK SKOVFORENING

Formanden til møde med landbrugsministeren

Den 30. september havde Dansk Skovforenings formand et møde med landbrugsminister Henry Christensen.

Ved denne lejlighed gav formanden en orientering om Dansk Skovforenings nye love samt om foreningens målsætning. Endvidere havde man lejlighed til at drøfte skovbrugets øjeblikkelige vanskelige økonomiske situation.

Med det formål over for ministeren at tegne et billede af erhvervets igangværende anstrengelser for effektivisering fremsatte man en invitation til en een-dages ekskursion for ministeren med embedsmænd i dette efterår. Denne invitation blev meget vel modtaget, og foreningen er nu gået i gang med de detaljerede forberedelser.

Som det er foreningens medlemmer bekendt, har skovforeningen igennem mange år arbejdet for at få økonomisk støtte til sin igangværende specialfaglige konsulentvirksomhed dels ved henvendelse til Danmarks Erhvervsfond dels ved henvendelser til landbrugsministeriet.

Man anmodede ministeren om at overveje mulighederne for i forbindelse med den lov der er under forberedelse at optage skovbruget som tilskudsberettiget erhverv på lige fod med andre jordbrugserhverv.

Ministeren var positiv over for dette ønske og udbad sig yderligere oplysninger.

I dagene 4.–6. oktober afholdtes på ejendommen 'Rolighed' det 14. Forstlige Symposium, ved hvilken lejlighed samarbejdet mellem skovbrug og træindustri blev behandlet. Symposiet, der fik et heldigt forløb, blev overtegnet i overvældende grad, idet ikke mindre end 65 interesserede havde meldt sig. Symposieudvalget måtte derfor beklageligvis foretage indskrænkning i del-

tagelsen. Referat vil blive meddelt i novembernummeret af »Skoven«.

Mødekoordination

Efter forslag fra flere sider har foreningen taget initiativet til koordinering af mødevirksomhed og har således sendt følgende brev til en lang række institutioner, organisationer, enkeltpersoner, træindustrier m. fl.

Flere og flere møder – generalforsamlinger – ekskursioner – kurser – symposier m. m. kolliderer tidsmæssigt med hinanden, og da det er svært for de samme mennesker at være flere steder på een gang, tilbyder Dansk Skovforening herved at være behjælpelig med koordinationen:

Tid og sted for samtlige arrangementer m. m. vil for eftertiden blive registreret i Dansk Skovforenings bogholderi (fru G. Mølgaard) telefon (01) 12 21 66.

Slut op om denne service – kun derved kan den blive god.

Tag kontakt med Dansk Skovforening inden endelig fastlæggelse af større møder. Meddel Dansk Skovforening tid og sted for møder m. m.

Fortegnelse over Kårede Frøavlsbevoksninger i Danmarks Skove 1969 kan stadig rekvireres vederlagsfrit fra sekretariatet.

Det samme gælder den lille nyttige folder »Minivejviser« til Skovbrugets Videntcentre.

Håndbogen »Skovteknik 69« er endnu på lager og kan købes ved henvendelse til foreningen for 30,- kr. excl. moms og porto.

Alle funktionærer og skovarbejdere bør have denne bog.

I dagene 15.–17. september har redaktør Knud Meister deltaget som foreningens repræsentant ved Sveriges Skogsvårdsförbunds Sörlandsekskursion.

Danske Skoves Handelskontor vest for Storebælt

Hugstsæsonen er nu i fuld gang på mange skovdistrikter, men produktionen af pyntegrønt og juletræer griber forstyrrende ind, og det er der ikke meget at sige til.

For mange skovdistrikter kan det være langt over halvdelen af de indtjente penge, der her hentes hjem på biproduktionen. Det kan betyde, at savværker, der ikke i forvejen har faste leverandører af råtræ, i de kommende måneder må sprede deres indkøb på mange distrikter, for at få dækket råtræbehovet. Det var en af de få ting, der hjalp Handelskontoret ved starten i efteråret 1969. Langtidsaftaler ville her være ønskeligt.

Nåletræ tømmer: Der er megen forskel på efterspørgselen i de forskellige områder Jylland-Fyn. Man må vel betegne efterspørgselen som moderat overalt. At træindustrierne ikke foretager de meget store indkøb endnu, hænger vel sammen med den usikre økonomiske situation. Måske pris- og avancementstop får det hele ind i et mere roligt leje, det vil de kommende måneder vise.

Med hensyn til stormfaldet i Nordjylland, så ligger der vel idag ca. 10.000 m³, som ikke er opgjort. Samtidig installerer en større nordjysk nåletrævirksomhed 2 blokingsanlæg, der skulle kunne bringe råtræforbruget op på omkring 40.000 m³ årligt! I det hele taget må man sige, at savværkerne investerer særdeles meget i moderne maskiner m. v., og dette kommer skovene til gavn i den sidste ende.

Løvtræ kævler: God efterspørgsel overalt. Selv svellekævler er nu igen kommet ind i billedet som let afsættelige, og det kan vi kun hilse med tilfredshed. Efter sigende skyldes dette ikke mindst, at statsbanerne både herhjemme og i udlandet, efterhånden er vendt tilbage til træsveller.

Rummetereffekter af nåletræ (kassetræ, cellulosetræ, granbrænde): God afsætning overalt til acceptable priser.

Rummetereffekter af løvtræ: Handelskontoret har her prøvet at finde eksportmuligheder, og det har resulteret i tilbud, der er sendt ud til skovdistrikterne. Prisen er ikke særlig tilløkkende, men er også kun ment som et tilbud, der kan aflaste en »pukkel« på dette marked.

At spå om fremtiden er svært, men jeg tror, at et nærmere samarbejde med træindustriens organisationer og skove kan løse mange af de problemer, vi kører med idag.

Bent Bundgaard-Pedersen.

Er Dansk Træcellulose A/S endt i en blindgyde?

Af godsejer PETER HANSEN, Steensgaard

Som menig aktionær er det unægtelig med en noget flov smag i munden man tropper op, overværer og igen forlader Dansk Træcellulose's årlige generalforsamling den 11. september i Assens. De små lysglimt, man i årets løb, langt om længe, har fornemmet, er igen blevet indhyllet i mørke skyer, og fabrikkens fremtid tegner sig atter svævende og uvis.

Formandens beretning virkede vel nærmest som en spand koldt vand. I vel indpakkede vendinger præsenteredes aktionærene igen for de gammelkendte spørgsmål: Afsætningsproblemer, evt. fornyet betalingshenstand, flaskehalse, behandlingsbesværigheder og afhentningsforsinkelser. Alt i alt uhyrer, som vi vel alle nu havde set manet i jorden for godt. Derefter fulgte den traditionelle gennemgang af et, om muligt, endnu mere periferisk opstillet regnskab, der i sin enkelthed kun giver aktionæren meget begrænset mulighed til egne vurderinger.

Som tidligere år er der kun et mindretal af aktionærene, d.v.s. en ikke beslutningsdygtig generalforsamling, der møder op denne dag, hvilket beklageligvis må tages som et udtryk for den pessimisme og den flegmatiske indstilling, man netop fra denne side føler over for celluloseproduktionen. Dagsordenen afvikles rutinemæssigt, og forbløffende få bemærkninger og megen begrænset kritik fremføres fra de tilstedeværendes side. For mit eget vedkommende bedømmer jeg denne mangel på interesse og initiativ som en stille accept af, at vi jo egentlig alle er fælles om navigeringen af skibet, samt det yderst diskutabile i, at alene stille direktion og bestyrelse til ansvar for, at Dansk Træcellulose A/S i dag, efter min mening, vitterlig befinder sig i en ond cirkel – et dødvande, som virkelig kræver en kraftpræstation, hvis situationen skal ændres.

— — —

Vi, der har været med fra starten, har naturligvis troet på virksomhedens

centrale idé, d.v.s. at hjælpe de fynske skovejere og savværksfolk af med det bøgetræ, der ikke mere kan findes anden lønnende afsætning for. Vor fabrik har nu virket i 9 fulde år. Nok forventer man at opnå målsætningen på 40.000 tons i år, men hvordan bliver virksomhedens lønsomhed? Det er kardinalspørgsmålet. Iflg. gængse forretningsnormer burde igangsættelsestiden være afviklet over 3–5 år, en periode under hvilken man samtidig burde have opnået den tilsigtede årskapacitet. Når denne først nås på den dobbelte tid, vil de udarbejdede omkostningsprognoser langt fra modsvare de faktiske tal, imod hvilke indtægterne skal vejes. At pengene desuden i mellemtiden er blevet en dyr mangelvare, gør langt fra helhedsbilledet lysere.

Gør jeg i dag som aktionær status over disse 9 år, så kan jeg med bitterhed konstatere, at vor deltagelse har kostet godset sammenlagt ca. kr. 125.000,—! Dette tal fremkommer ved at forrente og delvis afskrive den, gudskelov overskuelige, aktiepost på kr. 26.000,—, nominelt som vi tegnede. Dertil kommer de direkte arbejdsomkostninger ved produktionen af det leverede råtræ. Fra det samlede tal trækker jeg derefter de yderst beskedne beløb som er modtaget i afregning fra fabrikkens. For indeværende års vedkommende, kan vi vel i bedste fald forvente at få kr. 29,— pr. rm. Skovningsudgifterne, som i øvrigt er stærkt stigende, udgør kr. 21,— pr. rm, hvortil man må lægge kr. 10,— til dækning af administration og generalomkostninger. Konklusion, endnu flere penge sættes til i år!

— — —

Jeg tror alle vil være enig med mig i, at der snarest må et virkeligt krafttag til for at få virksomheden ud af den blindgyde vi har ledt den ind i. Jeg bed særlig mærke i det afgående bestyrelsesmedlem, grev Moltke-Huitfeldt's, opfordring til bestyrelsen. Et velment råd om nødvendigheden af,

at finde en større og stærkere samarbejdspartner inden for branchen her hjemme eller i udlandet. Det er efter min mening en opfordring, bestyrelse og aktionærer ikke må sidde overhørig! Jeg tilslutter mig helt denne tankegang som en mulig vej ud af et strukturmæssigt dilemma. I en verden, hvor næsten alt går mod større og større enheder, er der ingen fremtid for vor cellulosefabrik som en lille isoleret station. »Der er også en verden uden for Assens«, og vi må, bedre sent end aldrig, se at få øjnene op for dette faktum, inden vor investering må afvikles som en beklagelig fejlspekulation, der sikkert medfører mange ansattes arbejdsløshed.

Jeg gør intet krav på at være fagmand inden for dansk skovdrift, ja langt mindre inden for træindustrien, men et sundt købmændsmæssigt instinkt må da vel nu sige os, at Dansk Træcellulose A/S aldrig vil kunne opfylde de forventninger, som vi aktionærer har stillet. Hvis den nuværende drift skal fortsætte, må der en væsentlig forbedring til, før vi bliver tilfredse. Gøres der ikke en håndgribelig indsats for en fusion eller i det mindste for et konkret udspil med sigte på en samarbejdsaftale med en større enhed, må det eneste mulige alternativ, før en direkte nedlæggelse, være en radikal omdannelse af selskabet til et interessentskab, hvor den enkelte interessent i det mindste kan få sin del af fabrikkens afskrivninger, der ved optimal skattemæssig udnyttelse kan være et lille plaster på såret, idet vi ved denne selskabsform i det mindste kan få mulighed for, i vore egne selvangivelser, at fradrage den del af fabrikkens underskud, der står i relation til vore indskud.

Jeg regner mig, som sagt, langt fra som nogen kapacitet på det træforarbejdningsmæssige område, men det er efter min mening på tide, at en af aktionærene tager bladet fra munden. Som aktiv forretningsmand, ganske vist i en helt anden branche og i Sverige, føler jeg nu, i øvrigt meget mod familiens principper om deltagelse i en offentlig debat, at denne tråd må tages op, inden det er for sent. En kapitalindsats som den, der er repræsenteret i Assens, påkræver respekt, og vi, de s.k. frie erhvervsdrivende, må da om nogen foregå med et godt eksempel i en tid,

hvor man ellers kun er vant til, at det er stat og kommune som har en slags eneret på at tage så letvindt på økonomiske problemer.

Dette indlæg vil forhåbentlig åbne døren for en debat – den dialog, der desværre nok må til for at aktivere de berørte parter omkring dagens problembarn Dansk Træcellulose A/S og dets fremtid.

Ingen grund til store ændringer

Til ovenstående artikel: »Er Dansk Træcellulose endt i en blindgyde?« vil jeg gerne for D.T.C. knytte følgende bemærkninger.

Allerførst må jeg beklage, at godsejer Hansen ikke fremsførte sin kritik på generalforsamlingen. Det er jo blandt andet derfor, vi afholder generalforsamlinger, og det ville have givet os lejlighed til at rette de værste misforståelser for derefter måske at få en saglig og frugtbringende debat om kritikens eventuelt positive sider.

Lad mig begynde med at rette en misforståelse: fabrikken er ikke, som hævdet, bygget til 40.000 t. men til max. 26.000 t.

Den af godsejer Hansen efterlyste kraftpræstation planlagde bestyrelsen for 2 år siden, nemlig udvidelser på fabrikken, der bragte kapaciteten op på 40.000 t. samtidig med, at cellulosen blev bedre. Disse 2 udvidelser koster godt 4.000.000 kr., og til at financiere disse har vi lånt 900.000 kr. Resten tages af driften over 2 regnskabsår.

Med de faste kontrakter vi har med vore kunder, skulle dette kunne gøres uden likviditetsbesvær, hvis ikke vi havde det uheld, at et par af vore store kunder, på grund af produktionsvanskeligheder, udskød hjemtagelsen af de købte partier, således at vort lager på fabrikken voksede fra ca. 500.000 kr. til mellem 1.500.000 og 2.000.000 kr.

Denne forhåbentlig kortvarige stigning i lageret i forbindelse med omtalte udvidelser, var baggrunden for mine udtalelser på generalforsamlingen om forbigående likviditetsvanskeligheder. Angående forslag om fusion, omdannelse til interessentskab eller nedlæggelse af fabrikken, må jeg gøre opmærksom på, at fabrikken, som det fremgår af regnskabet, sidste år har

Skovbrugets Arbejdsgiverforening

Sammenslutning af Skovbrugets Arbejdsgiverforening for Jylland med Skovbrugets Arbejdsgiverforening for sjællandske og fynske amter.

Skovbrugets arbejdsgivere gik fra starten med ind i Arbejdsgiverforeningen for Land- og Skovbrug. I Maribo Amt stiftedes den i 1918 og kunne således i 1968 fejre de første 50 år; for det øvrige land organiseredes arbejdsgiverne i Arbejdsgiverforeningen for Land- og Skovbrug i Danmark i 1919. Denne holdt imidlertid kun sammen indtil 1930 og tilbage i denne forening blev kun 3 eller 4 jyske distrikter i tilknytning til Dansk Arbejdsgiverforening og med direktør W. Elmquist som sekretær.

I 1930 stiftedes Skovbrugets Arbejdsgiverforening for Sjælland, medens Skovbrugets Arbejdsgiverforening for Jylland stiftedes i 1940 og Skovbrugets Arbejdsgiverforening for Fyens Stift i 1944. Endvidere findes Arbejdsgiverforeningen for Land- og Skovbrug på Bornholm, men denne forening har aldrig været med i det nære samarbejde, der fra starten indledtes mellem de øvrige foreninger.

I nogle år fra 1960–1963 samlede skovbrugets arbejdsgiverforeninger sig med direktør W. Elmquist som sekretær i Fælleskontoret for Skovbrugets Arbejdsgiverforeninger, men dette samarbejde ophørte atter. Til gengæld fandt de to foreninger for Sjælland og

indtjent omtrent 1.800.000 kr. før afskrivninger og har betalt 52,00 kr. pr. t. træ afhentet, samt at vi i indeværende år antagelig vil tjene betydelig mere.

Det er for mig vanskeligt at se, at disse resultater giver anledning til drastiske ændringer af selskabets struktur, end-sige nedlæggelse af fabrikken.

Med hensyn til skovningsudgifter med videre vil jeg henvise til skovrider T. Brüels artikel i Dansk Skovforenings Tidsskrift, 2. hæfte 1970, specielt tabel 3, side 134.

Med venlig hilsen

K. Jacobsen.

Fyn sammen i Skovbrugets Arbejdsgiverforening for sjællandske og fynske Amter, der stiftedes i 1964.

Alle skovbrugets arbejdsgiverforeninger tilsluttedes Sammenslutningen af Landbrugets Arbejdsgiverforeninger fra 1947.

Under de senere års overenskomstforhandlinger har skovbrugets arbejdsgiverforeninger optrådt som en enhed med een hovedforhandler og med fælles oplæg og med de fælles interesser, der knyttede sig til disse, samt andre fællesaktiviteter: lønstatistik for hele landets privatskovbrug, præstationsundersøgelser over skovning med motorsav, og dertil svarende fortjenstmuligheder for skovarbejderne. Hertil er i de senere år kommet de fælles tidsstudieundersøgelser, der er udført af Skovteknisk Institut for at få klarhed over tidsforbrug og præstationer ved skovning med motorsav, samt metodestudier for at finde frem til de metoder, der giver de bedste resultater ved anvendelse af de nye skovtraktorer og andre nyere maskiner, samt de muligheder, der åbner sig ved de ændrede aflægningsformer for det opskovede træ, der er fremkommet i de sidste år. Dette samarbejde resulterede i, at der meget ofte afholdtes fælles bestyrelsesmøder, og i konsekvens heraf vedtog man ved sidste års generalforsamlinger i Skovbrugets Arbejdsgiverforening for Jylland og Skovbrugets Arbejdsgiverforening for sjællandske og fynske Amter at arbejde frem mod en sammenslutning af de to foreninger. Arbejdsgiverforeningen for Land- og Skovbrug i Maribo Amt kunne på grund af sin særlige organisationsform med land- og skovbrug i samme forening ikke gå med ind i en sådan enkelt forening, men vil fortsætte sit nære samarbejde som hidtil i de særlige forhold vedrørende skovbruget.

I løbet af 1970 arbejdede de to foreningers bestyrelser sammen om et fælles udkast til vedtægter for en Skovbrugets Arbejdsgiverforening, og da der var enighed herom, indkaldtes der til ekstraordinære generalforsamlinger på Hotel Vigen i Ebeltoft den 22. september 1970. På disse ekstraordinære

generalforsamlinger vedtog man: at gå ind for en fælles forening for Sjælland, Fyn og Jylland, at ophæve de to eksisterende foreninger samt at overføre foreningens aktiver som indskuds- og startkapital for den nye forening.

Samme dag, den 22. september 1970, om eftermiddagen afholdt man derefter den stiftende generalforsamling, og dirigenten, skovrider B. Thorlacius-Ussing, Nørlund, kunne, da generalforsamlingen havde vedtaget de udarbejdede vedtægter, erklære foreningen SKOVBRUGETS ARBEJSGIVERFORENING for stiftet.

Ved det efterfølgende valg til bestyrelsen blev følgende, der alle har været medlemmer i bestyrelsen for en af de to ophævede foreninger, valgt:

Skovrider *H. C. Andersen*,

Lystrup og Jomfruens Egede.

Civilingeniør *H. Berner*,

Clausholm.

Godsejer *V. Bruun de Neergaard*,
Skjoldenæsholm.

Skovrider *J. E. Due*, Løvenholm.

Godsejer *A. Hastrup*, Dønnerup.

Skovrider *C. Philipsen*,

Det danske Hedeselskab

8. plantagedistrikt.

Skovrider *H. Staun*, Tranekær.

På det efterfølgende møde konstituerede bestyrelsen sig med godsejer V. Bruun de Neergaard som formand og skovrider C. Philipsen som næstformand.

Den nye forening *Skovbrugets Arbejdsgiverforening* er, som det fremgår af indledningen, ikke nogen »ny« forening, men en stadig videreførelse af den foreningstanke hos skovbrugets arbejdsgivere, der begyndte i 1918–19 i Arbejdsgiverforeningen for Land- og Skovbrug i Danmark.

E. Tolstrup.

A/S Nordiske Kabel- og Traadfabrik

Dansk Skovforenings medlemmer får rabat ved levering af stålgærde fra A/S Nordiske Kabel- og Traadfabriker. Denne rabat er ÷ 7 % for knyttet stålgærde og ÷ 9 % ÷ 7 % på svejst stålgærde for minimum 25 ruller pr. ordre.

Brochure og prisliste (jan. 1970) kan fås ved henvendelse til Dansk Skovforenings kontor, Vester Voldgade 86, 1552 København V.

Stigende forbrug af bøgesveller i Vesttyskland

Deutsche Bundesbahn påregner i 1970 at forbruge 1,85 mill. bøgesveller og bebuder, at man i 1971 ønsker at anvende 30 % flere.

Man har samtidig planlagt i 1971 at anvende 1,1 mill. betonsveller.

En betonsvelle er p.t. 5,5 DM billigere end en bøgesvelle, men man er meget interesseret i bøgesvellerne til nedlægning på banestrækninger, hvor togene kører med stor hastighed, idet betonsveller ikke kan holde til den store belastning, svellerne på disse strækninger udsættes for.

Banerne erklærer imidlertid, at man kan blive tvunget til at anvende flere betonsveller, såfremt de svelleskærende savværker ikke kan garantere at levere det ønskede kvantum sveller, og det præciseres, at man må have sikkerhed for, at savværkerne i fremtiden overholder de aftalte leveringsterminer, hvilket der har været alvorlige problemer med i de sidste år.

Det oplyses samtidig, at betonsvellerne vil kunne produceres endnu billigere, såfremt forbruget øges, og fabrikkernes kapacitet derved udnyttes bedre.

Såvel skovene som de svelleskærende savværker har svaret banerne, at man gerne efterkommer banernes ønsker såvel m.h.t. en forøgelse af antallet som m.h.t. en bedre overholdelse af aftalte leveringsterminer, men meddeler samtidig, at ønskerne kun kan opfyldes såfremt følgende forudsætninger er tilstede:

1. Banerne må tilbyde en prisstigning på færdige sveller, der betinger, at råtræprisen for svellerne bliver konkurrencedygtig over for priserne på træ af samme kvaliteter til anden anvendelse. Der er p.t. stor efterspørgsel efter bøgetræ i disse kvaliteter dels fra cellulose-industrien, dels fra savværksindustrien.

2. Prisovervejelserne må afsluttes snarest, således at såvel svelleværkerne som skovene får mulighed for at planlægge og koordinere produktionen.

Man imødeser med spænding, hvor langt de tyske baner vil strække sig m.h.t. prisstigning for at sikre leverancen af de eftertragtede bøgesveller.

Holz-Zentralblatt,

Tiderne skifter

Ved ekskursioner er det ganske morsomt at se, at de ældre – d.v.s. dem over ca. 60 år – så godt som alle møder op i knæbukser, medens alle de yngre har lange bukser.

Selvfølgelig spiller tidens mode ind, men det forekommer mig, at forskellen viser et generationsskifte – på godt eller ondt.

Vi »gamle« har fra vor ungdom været vant til at gå i skoven og måtte derfor være påklædt dertil. De yngre er vant til at tage bilen med overalt og højst gå et par skridt væk fra den.

Naturligvis vil nogle sige, at en uddannet forstmand er for dyr en arbejdskraft til, at skovejeren har råd til, at man bruger benene, men noget går alligevel tabt, når man ikke har den nære kontakt med skoven, som man får ved at gå.

Efter en længere international tur i udlandet for ca. 20 år siden, bad de lokale om eventuel kritik af arrangementet. Vi var alle enige om én ting, og det var, at der havde været for lidt tid til at gå i skoven og blive akklimatiseret. Der havde været lange bilture med korte stop, hvor alle fotografiapparater kom i brug, og så hu-vej videre til næste stop.

Nutidens forstmænd synes ikke at have brug for benene til andet end til at træde på speederen med, og desværre gik Ford væk fra den håndspeeder, der var i den gamle T-model; men det kan måske hænde, at en sådan genopfindes.

»Udviklingen« kan og skal man ikke stampe imod, men et hjertesuk må nok være tilladt en af dem, som en skovbrugsprofessor overbærende kaldte

»Biolog«.

Træmasseved fra Sovjet

Som det første svenske skovforetagende skal Mo og Domsjö A/S importere træmasseved fra Sovjetunionen. Aftalen lyder på køb af 100.000 kubikmeter birkeved, som skal leveres inden udgangen af dette år. Veddet skal til sulfatfabrikken i Husum og køres med tog fra Rusland til Torneå, hvorfra det bringes til Seskarö og bugseres langs kysten til Husum.

»Vi fik en favorabel pris«, fortæller MoDo's skovdirektør Thorsten Andrén. »At vi i år køber træmasseved fra Sovjet, hænger sammen med stormfaldene i det sydlige Sverige«.

– »Skogen«



Pieksämäki planteskole med 22 millioner planter, hvoraf mange i plasthuse

FINLAND

Fortsættelse af referater
fra XII Nordiske Skovkongres

Ekskursion nr. 10

Opmåling og planlægning i skovbruget

Ekskursionen udgik fra Imatra og lededes af forstmästare E. Appelroth og forstmästare T. Turunen med professor A. Nyssönen som sagkyndig leder.

Planlægning af et aktieselskabs skove. Den første dag startede med et besøg på Mellonäki udsigtspunkt, en kunstig høj, ca. 66 m høj, hvorfra man kunne se langt udover det flade landskab og ind i den russiske del af Karelen.

Enso-Gutzeit O/Y er det største skov- og træindustrielskab i Norden med en omsætning på 832 mill. Fmk. (1.500 mill. kr.). Selskabets forbrug ændredes i 1969 5.2 mill. m³, hvoraf 20 % kom fra egne skove. Ialt 368.000 ha, hvoraf 300.000 ha produktiv skov med en tilvækst på ca. 1 m³ pr. ha år. Der findes 13 forstmästaredistrikter.

Turunen, der er skovdyrkningschef, redegjorde for virksomhedens skove. Ved opmålingen arbejder man efter en linietaksering, hvor hver 10. prøve-

flade afmærkedes som en fast prøveflade. På kortene – efter luftfotografier –, angives periodens foryngelses- og gennemhugningsarealer. For øjeblikket regner man med et årligt kulturareal på 6200 ha, udrensning på 13.500 ha, gødskning på 10.000 ha, halvt mose og halvt hårbund, samt 3000 km grøfter.

Hugsten fastsættes årligt efter bestemte udhugningsskemaer »Gallrings mall«, der efter alder og bonitet angiver højeste grundflade før hugst (f. eks. 27 m² pr. ha) samt højeste og laveste grundflade efter hugst (f. eks. 23 m² og 20 m² pr. ha). Samtidig med udvisningen (stämplingen) opmåles årets hugst for de enkelte bevoksninger og ved E.D.B. beregnes:

- Hugsten i m³
- fordelingen til sortimenter,
- arbejdslønnen for hugsten, og
- forskellige alternativer for arbejdsmetoder, maskiner, årstider (med ell. uden sne) i timer og beløb.

På denne måde opnås et grundlag for den årlige planlægning, der i årets løb følges og kontrolleres.

Til bedømmelse af, hvilke bevoksninger der skal forynges eller have en ekstra tyndingshugst, støttede man sig her, som i Norge, på beregninger af bevoksningernes V-værdi og værditilvækstprocent.

Diskussionen kom også ind på behandlingen af bevoksningerne ved få eller ingen udhugninger før foryngelsehugsten, og man regnede hos Enso – Gutzeit med, at der efter en udrensning af foryngelserne ved 1 m højde skulle være ca. 2400 planter pr. ha, og ved 2 m højde ca. 2200 planter pr. ha. Generaldirektør Folke Rydbo, Sverige, meddelte, at man ved Domänstyrelsen regnede med 1800 planter pr. ha ved 1 m højde og 1600 planter ved 2 m højde. Man kunne så nøjes med een eller to udhugninger før foryngelsen. Ved en driftsform uden udhugning måtte man ned på 1500–1100 planter pr. ha efter udrensningen.

De faste prøveflader var markeret med et stålrør, der var nedbanket til ca. 30 cm over jordoverfladen. Man genfandt efter 5 års forløb ca. 95 % af disse ialt 230 prøveflader på ca. 300.000 ha og havde opnået gode resultater selv ved denne lille repræsentation.

I planteskolerne var man gået over til at anvende plasthuse i ret stor udstrækning, med såning i »paperpots« og anvendelse af såning og prikling i en selvfremstillet standardjord med en stor andel tørvesmuld. På dette område venter man sig en stærk udvikling også for plantningsarbejdet i skoven.

Planlægning hos Forststyrelsen

Forststyrelsen i Finland er opdelt i 3 distrikter, det sydligste er på 800.000 ha, hvoraf 500.000 ha produktiv skov, fordelt på 25 revirer, der altså bliver på ca. 30.000 ha og med en årlig hugst på ca. 50.000 m³. I Mellem- og Nordfinland er såvel revirerne som hugsterne pr. revir større. Forststyrelsens skove er i reglen på ringere boniteter og dertil kommer, at man i forbindelse med overflytningen af befolkningen fra den del af Karelen, der blev afstået til Rusland i 1945, har afgivet de bedste arealer til koloniseringen. For at samle aktiviteterne og nå igen de store områder opdeles revir-

terne i et antal blokke ca. 10 pr. revir, og indenfor disse i nogle store årshugstområder, således at man på en 10–15 årig turnus, i Nordfinland ca. 50 års turnus, kommer igennem alle bevoksninger. Den egentlige mere detaillerede planlægning udføres kun for de hugst- eller virksomhedsområder, der skal gennemgås i de første 5 år.

Ved planlægning tages der særligt hensyn til statsskovenes betydning som rekreative områder for befolkningen, dels i de større naturparker og nationalparker og dels indenfor de enkelte revirer som naturreservater, parkskove samt forsknings- og undervisningsskove. Dertil kommer, at man i den nye »skogsvårdsplan« medtager en lov om friluftsliv og rekreation, i henhold til hvilken man kan overføre ret store arealer til dette formål. Oplægget findes, men endnu diskuteres det, hvor store bevillinger man får at arbejde med.

Planlægning i gård-skovbruget

63 % af Finlands skove er private, og af disse er igen de 4/5 under 50 ha og drives sammen med landbrug. Planlægningen for disse ejendomme er derfor af stor betydning og omfatter da i reglen en fælles plan for landbruget og skoven med opgørelse af vedmasse, tilvækst, hugst samt budgetter såvel for beløb som for arbejdskraftbehov ud fra forskellige alternativer såvel med hensyn til investeringer i landbruget og i skoven samt en eventuel finansiering af disse ved realise-

ring af vedmasser i skoven. Såvel for skoven som for landbruget benyttes dækningsbidragsmetoden. Planerne udarbejdes i reglen for en 5-årig periode.

Sognevis planlægning af skove

Skogsvårdsforeningerne er gået ind for at alle skove inden for et sogn planlægges på een gang, idet man da kan billiggøre arbejdet betydeligt.

Hver skovejer får sin egen plan, men samtidig kan man udarbejde en samlet hugstprognose for byen, sognet eller et endnu større område. Denne planlægning føres videre i et fælles samarbejde om hugst og salg af træet med en nøje årsplanlægning for kvantiteter og arbejdsmængder. Den statslige kontrol med og vejledning for skove sker gennem »skogs nämndarne«, der både beskæftiger forstmästare og skovteknikere, medens skogsvårdsforeningerne overvejende har ansat skovteknikere til at lede arbejderne i disse. Salget af hugsten for gårdskovbruget sker i større og større omfang gennem Metsäliitto – skovejerforeningernes sammenslutning –, der dels sælger træet til de eksisterende industrier, men i stadig større omfang opfører egne træforædlingsindustrier.

Metsäliitto er startet i tilknytning til Landbrugsproducenternes Centralforbund i 1934 og var i 1969 nået op på at omsætte ca. 5,5 mill. m³, hvoraf 60 % til egne industrier.

Ekskursionerne afsluttedes med en drøftelse af planlægningsmetoderne

specielt inden for gårdskovbruget i Sverige og Norge sammenholdt med forholdene i Finland.

Ekskursionerne forløb i et herligt mid-sommervejr, hvor man udover det faglige fik rig lejlighed til at nyde det skønne landskab, ligesom der heller ikke manglede en sejltur på Saimen, sauna med herlige birkeris samt et hyggeligt samvær såvel om dagen som om aftenen.

E. Tolstrup

Ekskursion nr. 11

Ekskursionens tema: Landskabspleje – rekreation – naturbeskyttelse – produktion havde samlet 60 deltagere fra de nordiske lande, hvoraf dog kun tre fra Danmark. I og for sig mærkeligt i betragtning af, hvor aktuelle disse spørgsmål er i dagens Danmark. Forklaringen kan måske være, at ekskursionen fandt sted i det sydlige Finland og adskillige af de danske deltagere meget forstædigt har haft lyst til at benytte lejligheden til at stifte bekendtskab med nordligere strøg af dette udstrakte, naturskønne land.

Efter samling i den idylliske skærgårdsby Ekenäs var byen vært ved en middag i den stedlige yachtpavillon: Knipan, hvorfra der var den skønneste udsigt ud over et stykke af den sydfinske skærgård.

Ekenäs' omgivelser og skærgård: I Hagens naturpark, der tilligemed andre i udstrækning betydelige naturområder ejes af Ekenäs by, redegjorde overforstmester T. Ranneken for sigtet med behandlingen og udformningen af disse friluftsområder. Hagen og dens privatejede skov, Ramsholmen, der oprindeligt benyttedes som græsnings-skove, blev allerede i 1870 fredede for græsning og udlagt som en slags folkeparker for senere i 1903 at overgå til egentlige naturreservater, hvor, som det blev udtalt, »økse og sav var tabu«.

En mere aktiv behandling af bevoksninger, der overvejende bestod af til dels overmoden skovfyr med indblanding af birk, rødgran, el m.m., indledtes midlertidig under 2. verdenskrig, da brændselsmangel nødvendiggjorde kraftige lyshugster. Trods stærk kritik fra store dele af offentligheden, er den aktive behandling af bevoks-



Plasthuse hos Enso-Gutzeit. Paperpots med såning af enkelte frø.

ningerne fortsat, hvilket har afstedkommet en rig opvækst af, hvad Rane-ken benævnte ædle løvtræer (eg, løn, elm, el) samt en rig bundflora, som anses for at være det ypperste, disse boniteter kan bære og iøvrigt giver menneskevenlige og for befolkningens friluftsliv bedre anvendelige skove.

Med hensyn til den kritik, der fra visse sider har været af skovområderflere sider fremhævet, hvor rigtigt det nes ændrede behandling, blev det fra er gennem pressen at informere offentligheden, idet overordentlig megen kritik fremkommer af rene misforståelser og manglende viden om tingene.

I de af Fiskars AB tilhørende skove omkring Källviken diskuteredes landskabsæstetik contra produktionsskov, og skogschef C. J. Grönvall gik her ind for det synspunkt, at også den private skovejer på særlig naturskønne områder ved skovbehandlingen bør tage æstetiske hensyn, men at det til gengæld var rimeligt, at staten gennem skattelettelser for skovejeren betalte for sådan landskabspleje. Fra anden side blev det fremholdt, at et aktivt skovbrug, ved særlige naturskønne steder at afstå fra større renafdrifter og her benytte lyshugster og naturlig foryngelse, uden større økonomisk belastning kan tilgodese de rekreative behov.

En herlig oplevelse var en 24 km lang sejlad i skærgården med den finske armé's landgangsbåde. Under turen havde man lejlighed til at iagttage ud fra landskabelige synspunkter mere eller mindre velplaceret sommerhusbebyggelse på skærgårdsøerne. Et stadig stigende behov for individuelt placerede skærgårdshytter vil uundgåeligt gribe ind i den oprindelige bondebebyggelse og en kanalisering af fritidsbebyggelsen til fastlandet ønskes da også fra mange sider tilstræbt, således at mindre holme og den ydre skærgård friholdes for sådan bebyggelse. For de grundlæggende principper for »Skærgården i regional planeringer« blev der iøvrigt som afslutning på dagen redegjort af arkitekt Niels-Hinrik Aschan i et foredrag på Ekenäs Forstinstitut.

På ekskursionens anden dag besøgte under ledelse af stadsforstmester C. Harve, Helsingfors stads friluftsområder oftest beliggende i nabokommunerne i en afstand af 20–40 km fra

staden og af et samlet areal på ialt 4000 ha. Opkøb af disse arealer har staten først påbegyndt omkring 1940, og der er udfoldet en imponerende virksomhed med indretningen af disse oftest skovbevoksede områder med veje, P-pladser, gangstier, skiløjper, campingpladser, lystbådehavne, badstuer i forbindelse med, hvad vi ville kalde friluftsgårde, smårestauranter samt hvor terrainforholdene tillader dette: slalombakker med skilifter, golf-, ride- og bueskyttebaner m.m.

Dagens hoveddiskussionsemne var de med friluftslivet forenelige skovforyngelsesmetoder, den i forbindelse med valget heraf ofte rettede kritik mod forstadministrationen samt udnyttelse af rekreatiomsområderne ved PR-virksomhed for skovbruget, og i fortsættelse heraf afsluttedes dagen med foredrag over temaet: »Möjligheter at förena virkesproduktion og rekreatiomsbruk av skogar i närheten av bösättningscentre«. Referenter var: Jägmästare S. Enge (Sverige), sjefsforvalter O. Haugmann (Norge), professor P. Mikola (Finland) og statsskovrider A. Tage-Jensen (Danmark).

Gennem de to ekskursionsdage fik man et meget stærkt indtryk af den positive måde, hvorpå der i Finland arbejdes med landskabspleje, rekreation og naturbeskyttelse, men også af den indsats, der gøres for i så vidt omfang som muligt at forme tilgodeseelsen af disse hensyn med opretholdelsen af en så stor renproduktion som muligt. Glemmes må det jo ikke, at trivlsen af skovbruget og træindustrien i Finland er af største betydning for landets økonomi.

Tilbage er at takke de finske værter for den særdeles veltilrettelagte ekskursion og dennes ordførende, professor C. Mikala for fortrinlig ledelse af dagens omfangsrige program.

A. Tage-Jensen.

Ekskursion nr. 12

Ekskursionens tema var »Naturbeskyttelse og rekreation i statsskovene«. At der ud af 7 danske deltagere kun var givet to fra statsskovbruget adgang til deltagelse må således beklages. Efter det noget uorganiserede mellemophold i Helsingfors ankom deltagerne om aftenen den 22. juni med fly fra

Rovaniemi, hvor de blev taget under den lokale ekskursionskomité's betryggende og beundringsværdig velorganiserede ledelse. Sjældent er vel en tidstabel overholdt finere og »utan brådska«.

For os »sydlændinge« var det en stor oplevelse, at solen faktisk skinnede på os i tre døgn, bortset fra de få timer, vi måtte tilbringe i sengen.

Rejsen gik den næste dag med bus over Kemijärvi, hvor professor Reino Kalliola gav en kort redegørelse for Kemi elv og dens opstemninger, som producerer ca. 20 % af landets vandkraft. Derefter fortsattes til ekskursionens egentlige 1. programpunkt *Tuomimäki*, hvor professoren redegjorde for naturen og landskabet i Kuusamo, der karakteriseres af dets omveksling mellem moser og granskov i et stærkt kuperet moræneterrain, hvorigennem grundfjeldet kun sjældent stikker frem og da oftest i kanjondalenes skønne bækskrænter. Granskoven har givet skoven navn. Floraen er flere steder alpin og må betragtes som relikter fra efteristiden. Den har stor lighed med sydvestgrønlands flora, idet man bl. a. finder *Ledum palustre*, *Dryas octopetala*, *Saxifraga aizoides* og *nivalis* m. m. Egnen er med dens mange søer i forbindelse med de foranævnte karakteristika skøn og interessant med mange turistmål, f. eks. Ruka turist- og vintersportscentrum. Dette var ekskursionens næste programpunkt, hvor forstmästare V. O. Martikainen redegjorde for dette Finlands ældste og mest kendte vintersportscentrum. Da Rukanturi selv om sommeren er et stærkt søgt turistmål, har forststyrelsen måttet fire på den oprindelige målsætning, nemlig en landskabspleje og skovdrift, der harmonerede så meget som muligt med landsbytypen, og gå med ind i et samarbejde med Kuusamo kommune om at udbygge turistfaciliteterne.

Forstmästare Martikainen gav en oversigt over fremtids-planerne for de finske statsskove som fritidsmål og kom ind på det i rigsdagen fremlagte forslag til lov om fritidsliv. Heri er det foreslået, ved siden af de egentlige naturfredningsområder, at skabe en ny områdetype med såkaldt social naturfredning, nemlig »Statens vandretursområder« eller »Strejftursområder«.

Det hedder i lovforslaget:

»§ 22. På statens jorder, som har særlig betydning for offentligheden i henseende til friluftsliv, skal der indrettes strejftursområder. Inden for sådanne områder skal skovbrug, jagt og fiskeri, såvel som anden udnyttelse af jord- og vandområder, drives således, at friluftslivets behov bliver tilgodeset i tilstrækkelig udstrækning«.

Behovet for sådanne områdetyper begrundes med, at de egentlige naturfredningsområder som oftest, ikke tilstrækkeligt frit kan anvendes til friluftsliv og turisme, på grund af særlige restriktioner. Lovforslaget giver også mulighed for at have hånd i hanke med jagt og fiskeri, således at friluftsliv og turisme ikke kolliderer hermed.

Forstmästaren nævnte til slut bl. a. forststyrelsens bestræbelser for i Nordfinland ved hjælp af arbejdsløse at istandsætte og nybygge fjeld- og turisthytter.

Skovinspektør Per Grinstad holdt et kort foredrag om naturfredning og rekreation i de norske statsskove og klargjorde, at de fire kategorier statsskov, man har i Norge, byder på vidt forskellige muligheder for de nævnte formål.

Kategorierne er: egentlig statsskov, statsalmindinge, kirke- og stiftsskove, samt militærets skove. Man søger at koordinere de to målsætninger: (1) det økonomiske sigte – og (2) det aktive naturværn og opretter store nationalparker samt mindre botaniske, zoologiske og geologiske reservater. Man har som i Finland og Sverige almenretten at tage hensyn til, bl. a. publikums adgang til jagt og fiskeri i almindingerne.

I den nærliggende 10.000 km² store Oulanka nationalpark blev ekskursionsdeltagerne af professor Paavo Havas sat ind i forskningsstationens arbejde, der omfatter skovøkologi, vinterøkologi, visse fiskeøkologiske undersøgelser, samt kortlægning af naturparkens flora og fauna. Om sommeren arrangerer forskningsstationen feltkurser for de biologistuderende fra Uleå universitet. Endvidere orienterede revirforvalter Lasse Hurre deltagerne om turismen m. v. i Oulanka nationalpark. Docent Erkki Pulliainen, institutionen for landbrugs- og skovbrugszoologi, gav en redegørelse for

bestanden af storrovdyr i Finland i særdeleshed og vildtbestanden i almindelighed.

Storrovdyrene tager i det store og hele af, dog er lossen nu kommet op på en bestand af over 100 stk., medens ulven kun tæller 10-20 individer. Bjørnebestanden, der for ti år siden talte over 300 stk., ligger nu nede mellem 100 og 200 stk. Jærvbestanden ligger på omkring 50 stk. Smårovdyrene holder sig nogenlunde konstant, idet det dog må nævnes, at vildminken, ligesom i Norge og Sverige, tiltager til gene for elv- og industrifiskeriet. Haren tager til, medens elgen decimeres. Det samme gælder skovfuglebestanden (urflugt, tjur og jærpe). Disse forhold søger man at regulere gennem jagtloven ved egnsvise, fleksible fredningsbestemmelser fra år til år.

Efter disse indendørs lektioner fulgte ekskursionens clou: 16 km motorbådsejllads i små motorbåde op og ned ad Oulankajoki elv til Taivalköngäs ravinen, hvor den serverede kaffe indtoges i kamp med myriader af myg. Dir. Per Sköld gav en orientering om naturfredning og rekreation i de svenske statsskove, hvor man også gør et stort arbejde med anlæg af natur- og nationalparker og bl. a. satser stærkt på sportsfiskeri. Han kom også ind på problemet almenret til jagt – og fiskeri i almindinger, som udlægges til naturparker. Dette var endnu ikke løst for Sveriges vedkommende.

Efter middag foretoges en tur ind til den russiske grænse, hvor vi atter blev overfaldet af myriader af myg af særlig stor kaliber. Under midnatsolens skær endte denne første vidunderlige ekskursionsdag (efter en tur i sauna) med overnatning på forskningsstationen.

Efter 30 km bustur nåedes næste dags formiddag via Kuusamo frem til forststyrelsens friluftsområde »Kylmälauma«, der omfatter ca. 6.600 ha, hvoraf 94 søer og moser danner et vandareal på ca. 900 ha. Revirforvalter Erkki Tammi gav en orientering om områdets store rekreative betydning med dets campingpladser, vandreture, bålpladser og fiskemuligheder. Efter en motorbådsejllads på 1,5 km foretoges en spadseretur på 3 km ad Hukanharjustien. Undervejs demonstreredes bål- og læpladser samt affaldskuler. På Hukanharjuåsen ved en væltet ca. 1000

årig fyrrekæmpe blev det undertegnede referent overdraget at redegøre for det danske statsskovbrugs indsats på det naturfredningsmæssige og kreative område. Deltagerne fik overrakt statsskovens vandretursfolder for Jægersborg Dyrehave med engelsk tekst, påklæbet en firblok af Dyrehavens jubilæumsfrimærke. Endvidere uddeltes en folder fra Harrild hede. Jeg efterlyste i mit indlæg en fælles nordisk terminologi for begreberne knyttet til naturfrednings- og rekreatiomsområderne (nationalparker, naturparker, reservater, friluftsområder, »strøvområder« o.s.v.).

Turen gik med bus videre til Ahvensuo – Karhunsuoområdet. Undervejs krydsede en renflok vejen, og man kunne i det fjerne skimte Pyhatemhuri, samernes gamle offersted.

Ved Ahvensua-Karhunsuo demonstrerede forstmästare Olaf Wennerström afvanding ved udgrøftning af højmosearaler og professor Kalliola fremviste en fredet mose i samme område.

Som følge af afståelsen af værdifulde skovområder til Rusland og afgivelse af store skovstrækninger til kolonisation efter folkeflytninger har Finland set sig nødsaget til, også af beskæftigelsesgrunde, at søge de store ubenyttede moser afvandede og tilkultiverede med skov. Ligeledes afvandedes store vandlidende skovområder, for derved at øge produktionen. I forbindelse med grøftningen foretages gødskning med ca. 500 kg PK 0-24-15 pr. ha. Da der udgrøftes ca. 250.000 ha pr. år, har man fra naturfredningsforvaltningens side indledt et samarbejde med forststyrelsen, forsåvidt angår bevarelsen af typiske moser i naturtilstand.

I Äylö besøgte en fiskeyngeldam for helt. Yngelen blev fra statens eller private klænganstalter udplantet i den 0,4 ha store og 4,5 m dybe dam, hvor de efter to års ophold udsættes i sportsfiskervande. Fiskene blev ikke fodrede og det må forbavse danskere med kendskab til dambrug, at det var muligt at opnå så godt høstresultat (60 % af udsætningen) i et vand med pH på 6,5. En kalkning ville sikkert forøge resultatet.

Erkki Siltamaa, forststyrelsen, gav orientering om jagt og fiskeri i statsskovene. Statsskovene forvalter 489.000 ha vandområde, d.v.s. 15,5 % af indsøernes areal. I nordre Lap-

land er fiskevandene endnu uudskiftede. Den lokale befolkning har altid fortrinsret til fiskeriet, og hovedparten af søerne er udlagt til husbehovsfiskeri. Kun 5 % er lejet ud. Statskovene har udlagt 54 forskellige områder til sportsfiskeri omfattende ca. 100.000 ha. Der udsættes årligt 15–18 mill. ungfisk, d.v.s. 10 % af landets samlede udsætninger.

Fra Aittovaaras højder tog vi under professor Kalliolas instruktive orientering afsked med Kaimuu-højland og man kørte til Poulanka, hvor ekskursionens afslutningsmiddag fandt sted. Undertegnede referent takkede på deltagernes vegne for den overordentlig vellykkede turisttur, vi med det bestemte sigte at studere turisme havde tegnet os til, deltaget i og fundet, at den 12. nordiske skovkongres havde været en »tolver« både hvad tilrettelæggelse, samvær og udbytte angik.

Konklusionen af det, vi så og hørte, er, at alle nordiske landes statskovene går ind for skovenes »multiple use«; men medens de tre store brødre har arealer nok dertil, har »lillebror« Danmark naturarealnød.

V. Halskov Hansen.

LITTERATUR

Jørgen Mosegaard: *Planteskole-drift. Alm. dansk Gartneriforenings Bogforlag. 153 s. Kbh. 1969. Pris kr. 41,- ekskl. moms.*

I 45 år har Vald. Jensen: *Planteskole-drift* været grundlaget for den teoretiske undervisning i det meget omfattende planteskolefag. Vald. Jensens bog udkom i fire udgaver. Bogen har tillige været den eneste danske håndbog på området. – J. Mosegaards bog skal nu afløse Vald. Jensens.

Afsnittet om *redskaber og maskiner* er måske noget af det bedste ved bogen og et betydeligt antal udmærkede illustrationer levendegør afsnittet.

Afsnittet om *ukrudtsbekæmpelse* er meget værdifuldt, og forfatteren nævner her de mange kemiske midler, man efterhånden har taget i brug ved siden af de mekaniske såvel i frøbede, prik-lebede, læbælter, veje, gårdspladser og andre steder.

Bogens vigtigste afsnit er vel nok: *Kulturteknik og markkulturer* (50 sider).

Her gør forfatteren rede for de mange formeringsmetoder, der er anvendt i den sidste halve snes år. Afsnittene indeholder kapitler om indsamling af træfrø, opbevaring af træfrø, stratificering, såning, dækning, vanding og gødskning, okulation, podning samt en mængde andre kapitler, som naturligt hører hjemme i en bog som denne.

Bogens sidste afsnit behandler bl. a. *produktionsplanlægning*, med mange gode oplysninger. Desuden afsnit om *lovgivning* vedrørende planteskole-drift, *varebehandling, salg og reklame* m. v. Jørgen Mosegaards bog er uundværlig for enhver, der har med planteskole-drift at gøre, og praktikerne vil kunne finde værdifulde oplysninger, der med fordel kan overføres i praksis.

P. H.

NOTER

Vallø Stift

Efter ansøgning er stiftsforvalter ved Vallø Stift, cand. jur. Aa. Krarup, afskediget med pension ved udgangen af september 1970.

Overfører Jens Rasmussen overtager fra 1. oktober 1970 tillige stillingen som stiftsforvalter.

Fra samme dato er forstassistent Flemming Skyum udnævnt til skovrider, idet han tillige varetager råtræindkøbet til Vallø Stifts Savværk.

Landbohøjskolens Arboret

Forstkandidat Hans Roulund er fra 1. juni 1970 at regne ansat som videnskabelig assistent ved arboretet.

Ordensdekoration

Statsskovrider Asger H. B. Tage-Jensen har den 4. sept. d.å. fået tilladelse til at anlægge og bære: Storridderkorset af den islandske Falkeorden.

Ansættelse

Ved kgl. resolution af 28. august 1970 er skovrider Poul Christian Petersen udnævnt til skovrider for Farum distrikt fra 1. september 1970 at regne.

Skovbrande i Spanien

En spansk skovbrugsekspert har beklaget sig over, at turisterne truer skovene i Spanien ved deres skødesløshed med ild.

I 1969 ødelagdes 20.000 ha skov af ild, hovedsagelig som følge af campisters og turisternes ansvarsløshed.

DDT

Som omtalt i SKOVEN nr. 11 1969 har Dansk Skovforening henvendt sig til kemikalieindustrien for at få denne til at genoptage fremstilling og forhandling af et velegnet DDT-holdigt middel mod snudebiller i skovbruget. I denne anledning har Kemisk Værk Køge A/S ansøgt Landbrugsministeriets Giftnævn om genklassificering af bekæmpelsesmidlet Gesarol sprøjtemiddel mod snudebiller.

Giftnævnet har i en svarskrivelse meddelt KVK, at det ovenfor omtalte bekæmpelsesmiddel, som indeholder 25 pct. DDT, iflg. gældende bestemmelser henføres til fareklasse C og for midlets anvendelse har fastsat, at dette kun må anvendes indendørs og kun til behandling (ved dypning) af unge nåletræer til beskyttelse mod angreb af skadedyr. Om de for midlet iøvrigt fastsatte forskrifter henvises til den nedenfor angivne advarselstekst.

Etiketter for midlet skal bl. a. indeholde følgende:

1) Følgende særligt fremhævede angivelser i etikettens midterfelt:

»Må kun anvendes til indendørs behandling af unge nåletræplanter.«

2) Advarselstekst af følgende ordlyd: »Farligt at indtage.

Skal opbevares utilgængeligt for børn.

Må ikke opbevares sammen med nærings- eller nydelsesmidler samt foderstoffer.

Må kun anvendes indendørs og kun til behandling (ved dypning) af unge nåletræplanter til beskyttelse mod angreb af skadedyr.

Tom emballage skal uskadeliggøres.

Rester af den anvendte opløsning skal uskadeliggøres på en sådan måde, at der ikke er mulighed for forurening af brønde, vandløb, spildevands afløb etc.

Overtrædelse af foranstående ifølge lov fastsatte forskrifter kan medføre straf.«

Økonomiske problemer i hollandsk skovbrug

En betænkning om vanskeligheder og muligheder

Af amanuensis, lic. agro. FINN HELLES

I 1967 blev der i Holland nedsat en kommission, hvis opgave var at analysere årsagerne til de voksende økonomiske vanskeligheder for skovdriften og stille forslag til imødegåelse af disse. Kommissionen, der var sammensat af repræsentanter for skovbrugsorganisationer, skovarbejdere, træindustri og træhandel, afgav betænkning i 1969 (Bosbouw en bosbouwbeleid in Nederland. – Nederlands Bosbouw Tijdschrift 41 (1969): 242–283).

Betænkningen omhandler næsten udelukkende skovens produktionsfunktion. Den må naturligvis sættes i fokus ved en analyse af skovdriftens økonomi, men med den politik, der i Holland føres over for skovens friluftsfunktion (se f. eks. HELLES, F.: Statstilskud til skov som åbnes for almenheden – i Holland. – Forstlig Bud-

Kemisk Værk Køge A/S vil herefter genoptage fremstillingen af ovenfor omtalte bekæmpelsesmiddel.

S. H.

Vejledende priser for løvtræ 1970/71

Under møde mellem Danske Skoves Handelsudvalg af Træindustriens Fællesrepræsentation den 9/9 opnåedes enighed om vejledende priser for løvtræ. Priserne er godkendt af Monopoltilsynet den 21/9, og prislisten er udsendt til salgskredsenes medlemmer. Andre interesserede kan rekvirere prislisten i sekretariatet.

Prisliste vedr. pyntegrønt og juletræer samt pjecen: Vejledning i klipning, bundtning og kvalitetsbestemmelse af pyntegrønt kan ligeledes rekvireres i sekretariatet.

Jagtskiltet med teksten: »Idag ingen adgang. Skoven er lukket på grund af jagt« kan købes i Dansk Skovforening, pris 5 kr./stk. + moms og porto.

stikke 28 (1968): 107–108) havde det måske været rimeligt at vise denne mere opmærksomhed, end den har fået.

Det anføres som en kendsgerning, at der i de senere år er sket en stadig forringelse af skovdriftens rentabilitet. Dette skal ikke betvivles, men det analysemæssige grundlag for udsagnet er ret spinkelt.

I betænkningen nævnes bl. a. følgende årsager til den nedadgående tendens i det økonomiske udbytte:

1) Den gennemsnitlige nettoindtægt pr. m³ hugst er blevet mindre. For nåletræets vedkommende, der i 1965 ud-

gjorde 2/3 af den samlede hugst, var salgsprisen (et på basis af sortimentsfordelingen beregnet gennemsnit) ret konstant i årene 1962–69. I statsskovbruget førte rationalisering og mekanisering til en reduktion i arbejdstid pr. m³ på 2 timer i perioden 1961–67; til trods herfor steg arbejdsudgiften pr. m³ med 18 %. En tilsvarende udvikling menes at have fundet sted i privat-skovbruget.

2) Både i løvtræ og nåletræ er der stor overvægt af unge aldersklasser; det skønnes, at tyndingerne er tabgivende på 30 % af nåletræarealet.

3) Godt halvdelen af det produktive skovareal er bevokset med skovfyr. Det har været en dyr fejltagelse at satse så stærkt og kritikløst på denne træart.

4) Strukturforholdene er uheldige bl. a. for mekanisering af driften: 19 % af skovarealet falder på ejendomme < 5 ha, 31 % på ejendomme < 50 ha. Råtræbalance for 1967 og 1975.

1000 m ³		Hugst	Import	Export	Forbrug
Pulp og papir	a	45	4683	1384	3344
	b	150	7252	2070	5330
	c	105	2567	686	1986
Fiber- og spånpl.	a	103	635	136	602
	b	135	750	190	695
	c	32	115	54	93
Sav- og finertræ	a	167	4454	65	4556
	b	210	4950	90	5070
	c	43	496	25	514
Rundt træ	a	232	175	101	306
	b	310	180	150	340
	c	78	5	49	34
Ialt	a	547	9947	1686	8808
	b	805	13130	2500	11435
	c	258	3183	814	2627

a: 1967, b: 1975, c: b÷a.

Ovenstående råtræbalance er udarbejdet på grundlag af data fra betænkningen. I denne fremhæves, at der ikke vil opstå afsætningsvanskeligheder for hjemligt træ, forudsat at træindustriens kapacitet forøges. Dertil må selvfølgelig føjes, at det er aldeles afgørende for hollandsk skovbrug og træindustri at kunne levere træ til priser, der kan konkurrere med priserne på de importerede produkter.

I betænkningen peges bl. a. på følgende muligheder for at forbedre skovdriftens rentabilitet:

1) Omkostningerne i den sekundære produktionsproces må reduceres. Måske er det her en fordel, at salg på

roden er en ret almindelig salgform i Holland – der eksisterer næppe en stærk aversion imod storstilet entreprenørvirksomhed på dette felt. Opmærksomheden skal iøvrigt henledes på de store forarbejdningscentre, som bl. a. det hollandske hedeselskab har etableret.

2) Skovdriftens intensitet skal afpasses efter vækstbetingelserne. Det kan lyde som en selvfølge, men det er jo ikke ukendt, at gennemførelsen af ekstensivering af skovdriften ofte møder stærke hindringer bl. a. af psykologisk art.

3) Udviklingen i retning af større virksomheder inden for træindustrien og træhandelen gør det nødvendigt, at rå-



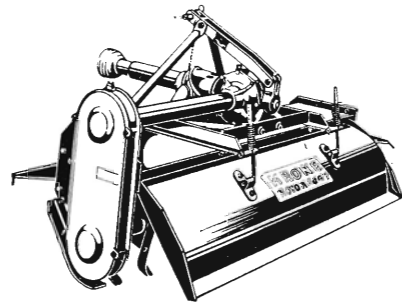
TRAKTOR FRÆSER



KRONE traktor fræser har sidetræk, så jorden gennemarbejdes i hele fræserens arbejdsbredde.

Begynd med at sætte „KRONE“ på værket... Bagefter kan De roligt stikke hele hånden i jorden og føle, hvor fin og gennemarbejdet jorden er, luftig og veltilberedt!

Med sit kraftige fræseorgan klarer „KRONE“ selv de mest krævede opgaver.



Leveres i følgende arbejdsbredder:

Type RL : 125 eller 150 cm

Type REVS: 150, 175 eller
200 cm

Type RF : 200 eller 250 cm

Type REVS og RF har variabel hastighed på knivene.

- også „KRONE“ ROTOR-SLÅ-
MASKINE kan nu fås i
Danmark

OLE SØRENSEN & CO. A/S
6000 KOLDING  TELF. (05) 52 51 33*

Randers (06) 42 62 35, Trustrup (06) 33 42 10, Haderslev
(045) 2 27 50, Nr. Åby (09) 42 15 00, Sorø (03) 63 01 87, Ny-
købing F (03) 85 17 37, afd. i Ringsted (03) 61 22 49.

DANSKE SKOVDISTRIKTER SÆLGER PYNTEGRØNT TIL DANSK TRÆ-EKSPORT

- og opnår et godt og planlagt salg!

Pyntegrønt aftages i følgende sorter:

GRANDIS - ÆDELGRAN - DOUGLAS
NORDMANN-GRAN - NOBILIS

Juletræer i ÆDELGRAN og NORDMANN-GRAN købes i større mængder.



Sæt Dem i forbindelse med os i god tid før sæsonen, så sikrer De Deres produktion garanteret afsætning!



Bov pr. 6330 Padborg - Tlf. (046) *73077

Bekendtgørelse om landets inddeling i skovtilsynskredse

I medfør af § 21, stk. 2, i lov nr. 164 af 11. maj 1935 om skove fastsættes med virkning fra den 1. oktober 1970 landets inddeling i skovtilsynskredse som nedenfor anført:

Københavns og Roskilde amter.

Frederiksborg amt.

Vestsjællands amts nordlige del.

(Område: Den tidligere under Holbæk amt hørende del af amtet)

Vestsjællands amts sydlige del.

(Område: Den tidligere under Sorø amt hørende del af amtet)

Storstrøms amt.

Bornholms amt.

Fyns amt.

Sønderjyllands amts 1. kreds.

(Område: Den tidligere under Vejle amt hørende del af amtet samt det tidligere Haderslev amt)

Sønderjyllands amts 2. kreds.

(Område: Den tidligere Aabenraa amtsrådsreds)

Sønderjyllands amts 3. kreds.

(Område: Den tidligere Sønderborg amtrådsreds)

Sønderjyllands amts 4. kreds.

(Område: Den tidligere under Tønder amt hørende del af amtet)

Ribe amt.

Vejle amt.

Ringkøbing amt.

Århus amts nordlige del.

(Område: Den tidligere under Randers amt hørende del af amtet samt Nørbæk, Sønderbæk, Læsten, Øster-Bjerregrav, Tånum, Hornbæk, Alum, Øster-Velling, Helstrup, Grensten, Langå, Torup, Hovlbjerg og Granslev sogne og den i amtet beliggende del af Vellelev sogn)

Århus amts sydlige del.

(Område: De tidligere under Århus og

Skanderborg amter hørende dele af amtet, Samsø samt Kragelund, Funder, Balle, Sinding, Serup, Lemming, Sejling, Svovstrup og Gødvad sogne).

Viborg amts nordvestlige del.

(Område: Den tidligere under Thisted amt hørende del af amtet)

Viborg amts sydøstlige del.

(Område: De tidligere under Viborg og Ringkøbing amter hørende dele af amtet).

Nordjyllands amts nordlige del.

(Område: De tidligere under Hjørring og Thisted amter hørende dele af amtet)

Nordjyllands amts sydlige del.

(Område: De tidligere under Aalborg, Viborg og Randers amter hørende dele af amtet)

Landbrugsministeret, den 11. sept. 1970.

Henry Christensen

/K. Barnekow.

Fortegnelse over statens tilsynsførende med de private skove

(Fra og med 1. oktober 1970).

Tilsynskreds:	Navn:	Adresse:	Tlf. nr.:
1. Københavns og Roskilde amter*)	Skovrider E. Laumann Jørgensen	Syvstjernen 2890 Hareskov	(01) 48 00 30
2. Frederiksborg amt	Skovrider N. A. Larsen	Arresødal 3300 Frederiksværk	(03) 345 (Fr.værk) 50
3. Vestsjællands amts nordlige del	Skovrider H. K. Ravn-Mortensen	Mantzhøj 4500 Nykøbing Sj.	(03) 428 (Egebjerg) 16
4. Vestsjællands amts sydlige del	Skovrider Jørgen Bruun	4180 Sorø	(03) 63 01 25
5. Storstrøms amt	Skovrider Hauge Haugegaard	Egehus, Tingsted, 4800 Nykøbing Fl.	(03) 83 90 13
6. Bornholms amt	Skovrider Bent Engberg	Rømersdal, 3720 Åkirkeby	(03) 974 (Åkirkeby) 6
7. Fyns amt	Skovrider Palle Holst Jensen	Høgsholtvej 22 5572 Tommerup	(09) 76 16 02
8. Sønderjyllands amts 1. kreds	Skovrider J. C. Munkøe	Ulvshus 6100 Haderslev	(045) 22 1 05
9. Sønderjyllands amts 2. kreds	Skovrider E. Aschlund	Vesterlund 6200 Åbenrå	(046) 23 1 82
10. Sønderjyllands amts 3. kreds	Skovrider Paul Holbek	Egetofte 6400 Sønderborg	(044) 21 7 16
11. Sønderjyllands amts 4. kreds	Skovrider N. L. Thomsen	Lindetskovgård 6542 Arnum	(048) 36 1 05
12. Ribe amt	Overklitfoged A. Bojesen	Ålholt 6840 Oksbøl	(05) 27 10 21
13. Vejle amt	Skovrider V. Halskov Hansen	Gøddinggård 7183 Randbøl	(05) 88 33 19
14. Ringkøbing amt	Skovrider Vagn Johansen	Ulborggård 6990 Ulfborg	(07) 49 11 39
15. Århus amts nordlige del	Skovrider Kr. Elmquist	Fussingsø 8900 Randers	(06) 41 10 99 (Bjerregrav) 2
16. Århus amts sydlige del	Skovrider Johs. Rafn	Vejlbo 8600 Silkeborg	(06) 82 00 25
17. Viborg amts nordvestlige del	Overklitfoged P. Skarregaard	Søholt 7700 Thisted	(07) 91 Vester Vandet 3 fra 7/11-70: (07) 97 70 03
18. Viborg amts sydøstlige del	Skovrider A. Hviid	Stendalgård 8620 Kjellerup	(06) 66 81 11 (Hvam) 15
19. Nordjyllands amts nordlige del	Overklitfoged Hans Esbjørn	9990 Skagen	(08) 44 10 26
20. Nordjyllands amts sydlige del	Skovrider Jens Hvass	Moskovgård 9520 Skørping	(08) 39 10 14

*) Navn, adresse og tlf. nr. forventes ændret efter 1. januar 1971.

træudbuddet sker i store kvanta (koordinering af salget fra flere ejendomme) og på basis af langtidskontrakter. 4) Til fremme af en hensigtsmæssig produktionspolitik skal der oprettes en samrådsinstitution mellem skovbruget, træindustrien, træhandelen og økonomiministeriet.

5) Blandt de foreslåede tiltag af mere kortsigtet natur finder man statstilskud til genkultivering og til gennemførelse af urentable tyndinger.



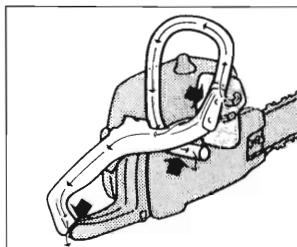
Undgå „hvide fingre“

Trepunktsophængt afvibrering, som indførtes på Partner R 17, har været en hjælp til mange tusinde skovarbejdere i deres arbejde. R 17's afvibrering gjorde skovarbejderen mindre træt, medførte større dagspræstationer og mindre risiko for vibrations-skade.

Partner R 18 – en yderligere hjælp mod vibrations-skader.

Foruden trepunktsophængt afvibrering har Partner R 18 regulerbare, opvarmede håndtag. Dette betyder, at man holder sig varm og tør om hænderne og undgår de såkaldte »hvide fingre«.

Uanset om man er nybegynder eller har arbejdet længe i skoven, om man har vibrationsskade eller ej, så er det betydeligt mere behageligt med en afvibreret sav med opvarmede håndtag. Prøv selv!



Årets nyhed – opvarmede håndtag! Gennem 2 rør fra lyd-dæmperen ledes udstødningen gennem en regulator til forreste og bageste håndtag, hvilket bevirker, at opvarmningen kan foretages individuelt.

PARTNER R 18

Forhandlere:

JYLLAND

Per Jørgensen, Kongensgade 2, Nørresundby. Tlf. (08) 17 27 33.
Smedegades Motorværksted, Ringkøbing. Tlf. (07) 32 09 92.
Randers Værktøjsmagasin, Randers. Tlf. (06) 42 17 77.
Horsens Værktøjsmagasin, Hede Nielsensvej 2, Horsens. Tlf. (05) 62 62 11.
Holger Knudsen, Farre. Tlf. (05) 73 91 11. Farre 138 (Service).
Mikkels Autoværksted, Nr. Torv 2, Vejle. Tlf. (05) 82 12 12.

Fa. Lorentz Hansen jun. Åbenrå. Tlf. (046) 2 21 38.

FYN

Motorcentret I/S, Kværndrup. Tlf. (09) 27 10 12.

LOLLAND & FALSTER

Fa. R. Jessens Eftf., Nykøbing F. Tlf. (03) 85 00 11.

BORNHOLM

Scooter Centralen, Vimmelskafte 26, Rønne. Tlf. (03) 95 21 76

SJÆLLAND

Roskilde Værktøjsmagasin, Sdr. Ringvej 24, Roskilde. Tlf. (03) 35 54 75.
Fa. L. Ulrich's Iisenkramforretning, Slagelse. Tlf. (03) 52 00 01.

Vepa v/Johs. Larsen, Toksværd pr. Holme-Olstrup. Tlf. (03) 74 72 82.

Mekaniker Palle Jespersen, Drivsåtvej, Jyderup. Tlf. (03) 47 64 01.

A. M. Bjørn's Eftf., Algade 50, Holbæk. Tlf. (03) 43 21 00.

Mekaniker Kaj Nielsen, Gadevang, Hillerød. Tlf. (03) 26 69 62.

Fa. Johs. Fog, Hovedgaden 45, Lyngby. Tlf. (01) 87 10 01.

KØBENHAVN

Forst & Jagthuset, Gl. Kongevej 119, V. Tlf. (01) 21 30 30.

Carl I. Boeck A/S, Vejlesvinget 5, Brøndby Strand. Tlf. (01) 73 32 00

Finérbeklædning af trykimprægnede sveller

På U.S. Forest Products Laboratory udfører man forsøg med at forbedre svellernes levetid ved at finére dem på oversiden.

Hensigten er, at finéren skal forhindre revnedannelser.

Revnedannelser, der meget ofte forekommer, medfører løsnede skinnebefæstigelser samt en hurtigere nedbrydning af svellen.

Ved finéringen anvendes vandfast lim og en 3/16" tyk finér. Fiberretningen i finéren holdes vinkelret på svellens fiberretning, hvorved finéren bedst kan modstå revnedannelser. Metoden er foreløbig på forsøgsstadiet, men hvis den holder, hvad den lover, vil der kunne opnås store besparelser.

Markedsrapport fra Sverige

Fra det svenske tidsskrift Sågverken nr. 7/1970 har vi taget følgende:

I lederen omtaler Hans Quennerstedt, at i Sverige er de direkte råvareomkostninger for savværkerne steget mellem 5-8% i løbet af sæsonen 1969/70 til trods for de store stormfald i Sydsvrige og til trods for, at der i dette findes en del af ringere kvalitet, samtidig med, at der løber øgede lagringsomkostninger på.

I Finland kommer priserne for savtømmer for 1971/72 op på samme niveau som i 1964/65, og man kan forvente samme prisleje her i landet (Sverige).

Månedssrapporten for Sydsverige omtaler, at leveringstidspunktet for op-

skåret savvare i reglen er eftersomme- ren eller høsten, men der findes dog også aftaler, der gælder helt frem til 1971. Tilsvarende sent leveringstids- punkt er der med flere af landene på kontinentet, hvor de mere kortfristede jernbane- og billasthandler dominerer især til Vesttyskland og Danmark. Le- verancerne pr. bane er i stadig stig- ning, f. eks. er leverancerne til Vest- tyskland pr. bane steget fra 23% i 1956 til 83% i 1969, til trods for, at totaleksporten er steget stærkt i denne periode. Til Frankrig leveredes i 1964 8% pr. bane og i 1969 24%.

E. T.

Nålesvamp eller hvad?

På mange skovdistrikter, der har haft stormfald i 1967-68, blev der nogle rande stående tilbage, og man håbede på, at de kunne blive stående i nogle år, til det egentlige stormfald var gjort op. Desværre har det vist sig, at disse rande og udkanter, der er fremkommet efter stormfaldene, ikke har kunnet klare sig. De bliver tyndnålede og i mange tilfælde går de helt ud.

Hvad skyldes nu dette?

Man har i reglen slået sig til tåls med det noget diffuse begreb »nålesvamp«, hvad der så end gemmer sig bag dette fællesnavn, men hvad er det egentlig, og kan man gøre noget for at holde på disse træer?

Afdelingsleder ved Statens forstlige Forsøgsvæsen, dr. agro. A. Yde-Andersen, har i nogen tid arbejdet med problemet, der ikke er af ny dato. I Tyskland har man i mange år arbejdet med begrebet »Fichtensterben«, uden at være nået til en løsning. Ved Statens forstlige Forsøgsvæsen forsøger man på at finde frem til en plante- patologisk klarhed over problemet, men kan ikke stille en snarlig løsning i udsigt, og på Landbohøjskolens Skovbrugsafdeling arbejder professor, dr. agro. H. A. Henriksen med under- søgelser over rande såvel for rødgran som bøg for at nå frem til en skov- dyrkningsmæssig, biologisk klarlæg- gelse af spørgsmålet.

E. T.

-skær igennem med Jonsereds Raket

- ✱ Vibrationsdæmpet håndtag, som gør arbejdet lettere og endnu mere behageligt!
- ✱ Behagelig lydsvag trods den fantastiske råstyrke!
- ✱ 20 m/sek. — let og hurtig at arbejde med, en fin balance og med helt nye måder at afgrene på!
- ✱ Den gennemarbejdede konstruktion og de bedste materialer samt en stor erfaring ligger bag!

DANMARK OG NORDENS MEST SOLGTE MOTORSÅV

AUT. JONSEREDS FORHANDLERE:

AALBORG: Børge Pedersen, Jernbanegade 16, tlf. (08) 13 40 29. **TERNDRUP:** Søren G. Nielsen, Siem, tlf. (08) 11 55 11 nr. 193. **SKRÆ:** Viggo Gravensen, tlf. (06) 88 04 13. **AVLUM:** Jørgen Rasmussen, tlf. (07) 47 23 55. **HAMMEL:** Jens Peter Rohde, tlf. (06) 96 10 69. **RYOMGÅRD:** Poul Bøjstrup, tlf. (06) 39 41 77. **ØLGOD:** Niels Kirk, tlf. (05) 24 41 28. **VEJLE:** ISEKI JYLLAND A/S, Sønderbrø- gade 24, tlf. (05) 82 58 88. **TØRNING pr. HAMMELEV:** Bent K. Petersen, tlf. (045) 7 72 56. **HØJBY, FYN:** Andreas Petersen, tlf. (09) 95 82 60. **Nykøbing SJ.:** Sv. E. Larsen, Isefjordsvej 4, tlf. (03) 41 10 86. **HILLERØD:** Jan Skovly Hansen, Løngangsgade 73, tlf. (03) 26 51 51. **SORØ:** Holger Møller, Frederiksberg, tlf. (03) 63 11 51. **FAXE:** Eigil Johansen, Torvegade 34, tlf. (03) 71 34 65. **FLINTIN- GE, TOREBY L:** Arnold Larsen, tlf. (03) 86 91 26. **BORNHOLM:** Sven Low, Bækken, Almindingen, tlf. (03974) 643.

- køb svensk kvalitet tra EFTA

DERES

TRÆ

ER

I

SIKRE

HÆNDER

NÅR

TRANSPORTEN

OVERLADES

TIL

DANSK TRÆTRANSPORT A/S

HJØLLUND – 7362 HAMPEN

TLF. HJØLLUND 06-86 91 33

TLF. GLUMSØ 03-64 60 32

§ JUNCKERS SAVVÆRK

Ny »loader« til råtræpladsen - dieselelektrisk

Fabrikat: R. G. Le Tourneau F. 804 - Texas - U. S. A.

Løfteevne: 36 tons - stablehøjde 6,5 meter



**Der er fremtid
i organiseret handel
med råtræ**

Brug Deres egen organisation

Danske Skoves Handelskontor

Vester Voldgade 86, 3., 1552 København V. Tlf. (01) 12 21 66

Slotsvej 51, 6510 Gram, Tlf. (048) 220 20

Vi er købere til

Asketræ

i kævler samt snitgavn, ret og rundt, frit for knaster og overgrøninger, ikke under 16 cm. Top og i længder 800-900-1200 og 1400 m/m. Betaling kontant.

Trævarefabrikken »Skovhastруп«
Hvalsø – Telf. Hvalsø 33

Siden 1896

Hjortsøs Planteskole

Svebølle Telf. Viskinge 20* & 40

Skov-, læ- og hækplanter. Forlang prisliste. Planteskolen er tilsluttet Herkomstkontrollen med skovfrø og -planter.

Forstplanteskolen, Verninge

Planteskolen er tilsluttet »Herkomstkontrollen med Skovfrø og -planter«

Alle Slags Skovplanter tilbydes i prima kvalitet
Forlang prisliste

Indehaver: Ole van Tol

Tlf. (09) 75 12 88

John Rolskov's Planteskole

Sdr. Vissing pr. 8740 Brædstrup

Telf. (05) 75 40 53

Vi anbefaler os med alle arter skovplanter i gode provenienser.

Skovplante kulturerne står under Herkomstkontrollen med Skovfrø- og planter.

bliv medlem af

Dansk Skovforening

Vester Voldgade 86, III
1552 København V.

Danplanex

PLANTESKOLER A/S

RØDEKRO TELEFON 62933* DANMARK

Skovplanter

i bedste provenienser
prima kvaliteter
et righoldigt sortiment
store og små partier.

Skovfrøet leveres af Statsskovenes Planteavlstation. Planteskolerne og salgskontoret er tilsluttet Herkomstkontrollen med skovfrø og -planter. Vi giver Dem gerne et tilbud på Deres forbrug skriftligt eller ved besøg.

Støt

Skovens
annoncører

E. Graven's Planteskole

Hansted, Egebjerg, 8700 Horsens.
Tlf. Hansted 46 (05-63 69 11).

Skov-, Læ- og Hækplanter samt
Planter til Vildtremiser

Planteskolen er tilsluttet Herkomstkontrollen
med Skovfrø og -planter

Danske

Skovkontor

Skovbrugskemikalier
Skovbrugsredskaber
Skovhegn

Postbox 1, 4700 Næstved.
Tlf. (03) 760 Nyland 110



Moteska SG 450 skovgødningsspreder

Alt i svenske Moteska skovsprøjter, 600 - 800 - 1000 og 2000 liters sprøjter. Rygsprøjter, motorsprøjter, båndsprøjter. Comet oliestyrede højtrykspumper med effekt til 60 atm. tryk. Skovsprøjter og specialdyser kan leveres i kombination med marksprøjter. Forlang brochurer.

Scan Trade Inc. 4174 Jystrup. M. (03) 39 61 98



DET FYENSKE TRÆLASTKOMPAGNI A/S

ODENSE TELEFON (09) 12 22 22



**Alle arter
skovplanter**

i prima kvalitet

Forlang venligst tilbud!

Tilsluttet Herkomstkontrollen med skovfrø og planter.

Geisler-Nielsens Planteskole I/S
8723 Løsning . Telf. 05 - 65 12 11



**Paludans
Planteskole A/S**

Klarskov – 4760 Vordingborg
Telefon Klarskov 9 (03-782)

Skovplanter, Læ-, Hæk- og
Hegnplanter

Tilsluttet herkomstkontrollen
med skovfrø og -planter



DANSK STÅL INDUSTRI A/S AF 1933
GREJSDALEN PR. VEJLE

Skovhamre
Kiler for træ
Savbolte
Plantehakker
Barkspader
Økser

- sælg gennem

SKOVEN

Kævler af
ASK,
BØG og
EG
købes

A/S Kolds Savværk

Grundlagt 1888

Kerteminde. Telefon (09) 32 15 15

**Skovplanter –
haveplanter**

alle arter

Vi sender Dem gerne
prisliste og tilbud.

Hulkærhus planteskole

Telefon (06) 87 03 33 - Ans By

*Alle kulturer er underkastet danske Planteskoleers
Sundhedskontrol og Herkomstkontrollen.*



BORK SCANDINAVIA

KØBENHAVN . OREHOVED . SILKEBORG




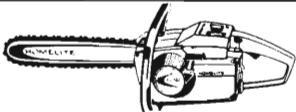



HOMELITE

**bid og effekt
-og mindre vægt**

NYHED - HOMELITE XL-MINI

Tænk på en sav – en sav, der er helt enormt effektiv – en sav, hvori hver enkelt del er mere kompakt og meget lettere... Så har De XL-MINI, som HOMELITE-fabrikkerne, verdens største producent af kædesave, har udviklet og forbedret gennem tre års intenst forsøgsarbejde. Hele det ny HOMELITE-70 program har bid og effekt - og mindre vægt... det er professionelle save, som er verdens mest købte, fordi de er verdens bedste - og billigste.

Alle priser er incl. moms.

	HOMELITE XL-12 kr. 1275,-
	HOMELITE super XL-12 automatic kr. 1645,-
	HOMELITE XL-mini kr. 1895,-
	HOMELITE 122-E kr. 1930,-
	HOMELITE 913-E kr. 2260,-
	HOMELITE 2000-E kr. 2985,-
	HOMELITE Busk-rydder kr. 1744,-



IMPORTØR: AARHUS MOTOR COMPAGNI, SØLYSTGAARDEN, 8250 EGAA, TLF. (06) 22 08 33

FORHANDLERE JYLLAND: Arden Shell Service v/Th. Andersen, tlf. (08) 56 10 64 – BJERRINGBRO: Nielsen & Petersen, Instrumtsliberiet, tlf. (06) 68 12 83 – BRABRAND: A. Due Andersen, Engdalsvej 97, tlf. (06) 26 08 27 – FARRE: Holger Knudsen, Skolegade, tlf. (05) 73 31 38 – FREDERIKSHAVN: P. Conradsen, Tordenskjoldsgade 17, tlf. (08) 42 09 00 – FRØSTRUP: Chr. P. Larsen, tlf. (0791) 97, – HOBRO: DIFA-Isenkram, Hobro Værktøjsmagasin, tlf. (08) 52 05 66 – HORSSENS: Lago Nørregård Isenkram, Smedegade 24, tlf. (05) 62 53 62 – KOLDING: Nørre Bjert, Ingvar Madsen, tlf. (05) 56 51 66 – RANDERS: Vorbecks Tømmerhandel A/S, Sdr. Boulevard, tlf. (06) 42 05 55 – RY: Jens Sørensen, Skanderborgvej 18, tlf. (06) 89 15 82 – SILKEBORG: Otto Klercke, Lillehøjvej 34, tlf. (06) 82 54 44 – SKØRPING Fræer, J. E. Møller, (08) 39 60 36 – SKANDERBORG, Arnolds Motorservice, Vestergade 16, tlf. (06) 52 07 70 – SØNDERBORG: Axel Thomsen, Sundsmarksvej 52, (044) 2 22 71 – VEJLE: Vejle Værktøjsmagasin, Ibæk Strandvej, Tlf. (05) 82 47 11 – VEJLE HD-Service, Horsensvej 2, tlf. (05) 82 66 25 – VINDERUP, Sevel Autoværksted v/Hulleberg & Nielsen, Sevel, tlf. (07) 44 80 20 – AABENRAA, Andreas Petersen, Store Torv 2, tlf. (046) 2 32 21 – AALBORG, V. Sørensen, Jyllandsgade 26, tlf. (08) 13 55 77 – ÅLESTRUP, Sv. E. Sørensen, Østerballe, tlf. (08) 64 15 20 – ÅRHUS, Århus Mørtel-Compagni A/S, Europaplads 2, tlf. (06) 12 20 11 – **SAMSØ:** Tranebjerg A/S, Torebo Pillemark, tlf. (0651) 654 – **FYN:** ODENSE, fa. Kaj Petersen, Sct. Jørgensgade 12, tlf. (09) 12 79 72 – Odense I. M. Nielsen, Rødegårdsvej 199, tlf. (09) 12 04 39 – RINGE, N. E. Ringsted, Sølling Mølle, tlf. (09) 98 14 38 – SVENDBORG, Hans Knudsen, Østre Havnevej, tlf. (09) 21 34 43 – **SJÆLLAND:** GLOSTRUP, Pil-Boats, Hovedgaden 36, tlf. (01) 96 14 24 – GREVE STRAND, Thyge Petersen, Mosede Strandvej 4, tlf. (01) 90 12 03 – HELSINGE, John Rasmussen, Østergade 2-4, tlf. (03-295) 171 – HILLERØD Fa. May & Larsen, Sdr. Banevej 27, tlf. (03) 26 48 11 – HOLBÆK: Viberg Landbrugsmaskiner, Faugård, tlf. (03) 43 30 82 – HVIDOVRE: Børge Palby, Gl. Køgevej 486, tlf. (01) 78 00 85 – ISHØJ: Kronebyg, Industrivangen, tlf. (01) 73 12 53 – KØBENHAVN, P. Størup, Åboulevarden 55, tlf. (01) 35 84 10 – SORØ. V. S. Eliassen, Holbækvej 4, tlf. (03) 63 22 40 – TÅSTRUP: Taastrup Ny Tømmerhandel, Roskildevej 44, (01) 99 04 72 – VORDINGBORG, Laurits Lund & Søn, Chr. Winthersvej 2, tlf. (03) 77 11 33.