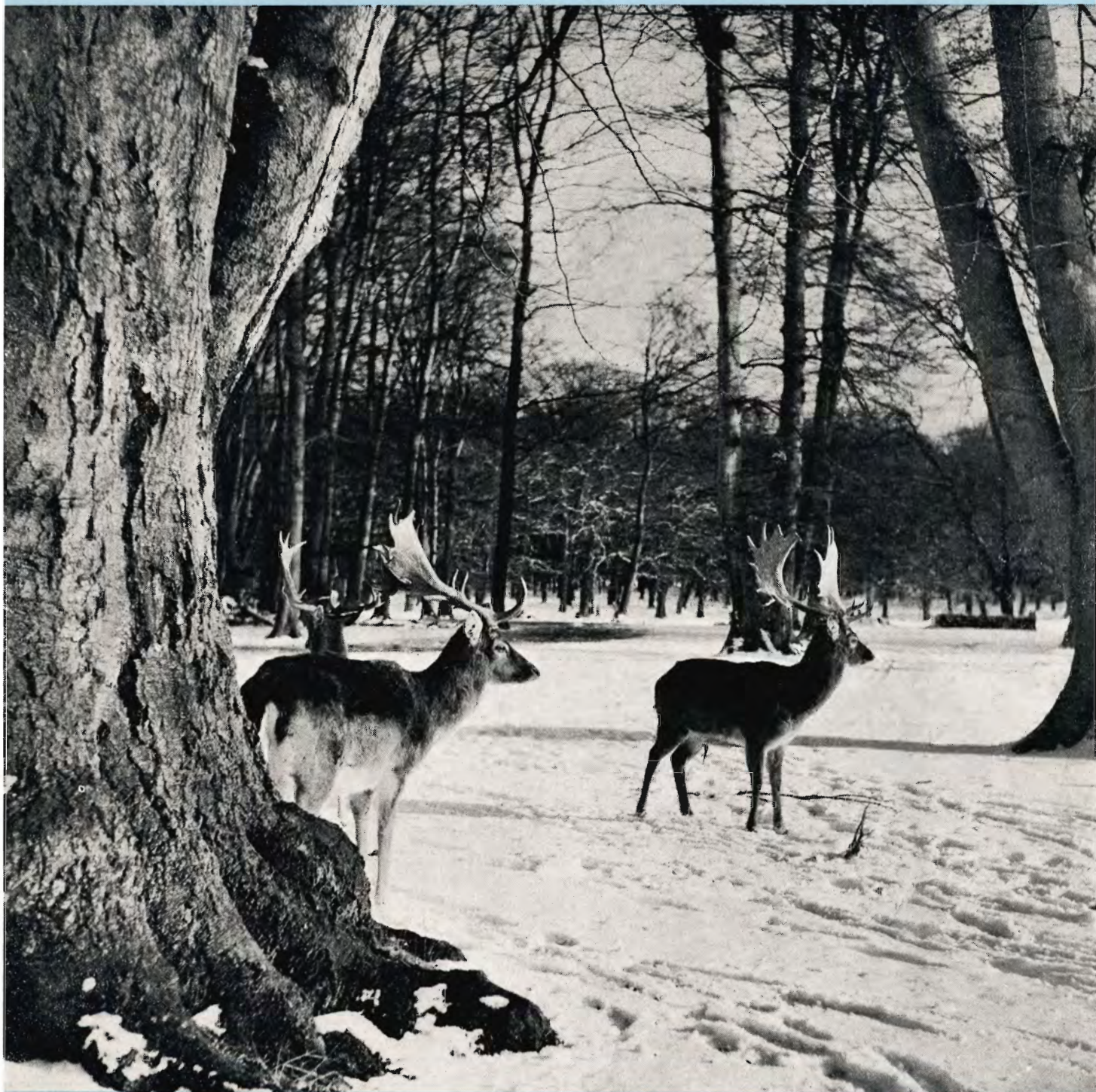


SKOVEN

Månedsskrift
udgivet af
Dansk Skovforening
Januar 1971



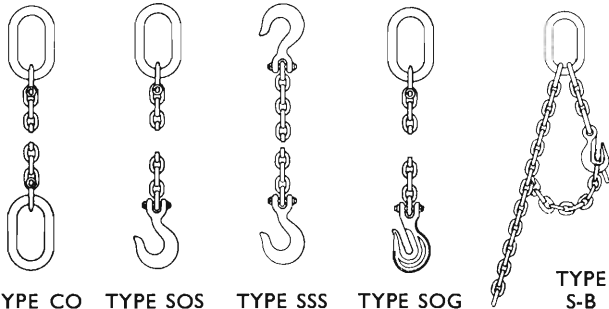
1

WILLIAM HARDING

v/R. HERNÖE

Viktoriagade 6 - 1655 København V - Tlf. (01) 21 23 96

ACCOLOY KUPLEX Stålkæder



TYPE CO TYPE SOS TYPE SSS TYPE SOG TYPE S-B

ACCOLOY KUPLEX systemet består af bæringer, kæder, kroge og samleled, som sammensættes til alle opgaver! **Leveres omgående fra lager!**

Alle dele er fremstillet af **AMERICAN CHAIN & CABLE COMPANY INC.**, sænksmedede og varmebehandlede til stor hårdhed og styrke! Brinell hårdhed 300, brudstyrke 105 kg/mm², min. forlængelse ved brudprøve 15 pct.

Kæde og komponenter må aldrig udglødes!

Kæderne er overfladebehandledede med Molybdendisulfid - tørubricant smøremiddel som sikrer nedsat slidtage og hæmmer angreb af rust og snavs.

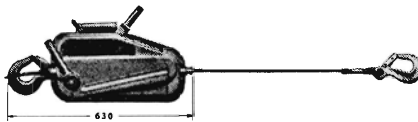
FORLANG PROSPEKTER

LUG ALL Wire-Skraldetalje



Kapaciteter 680-1800 kg

TIRFOR taljen



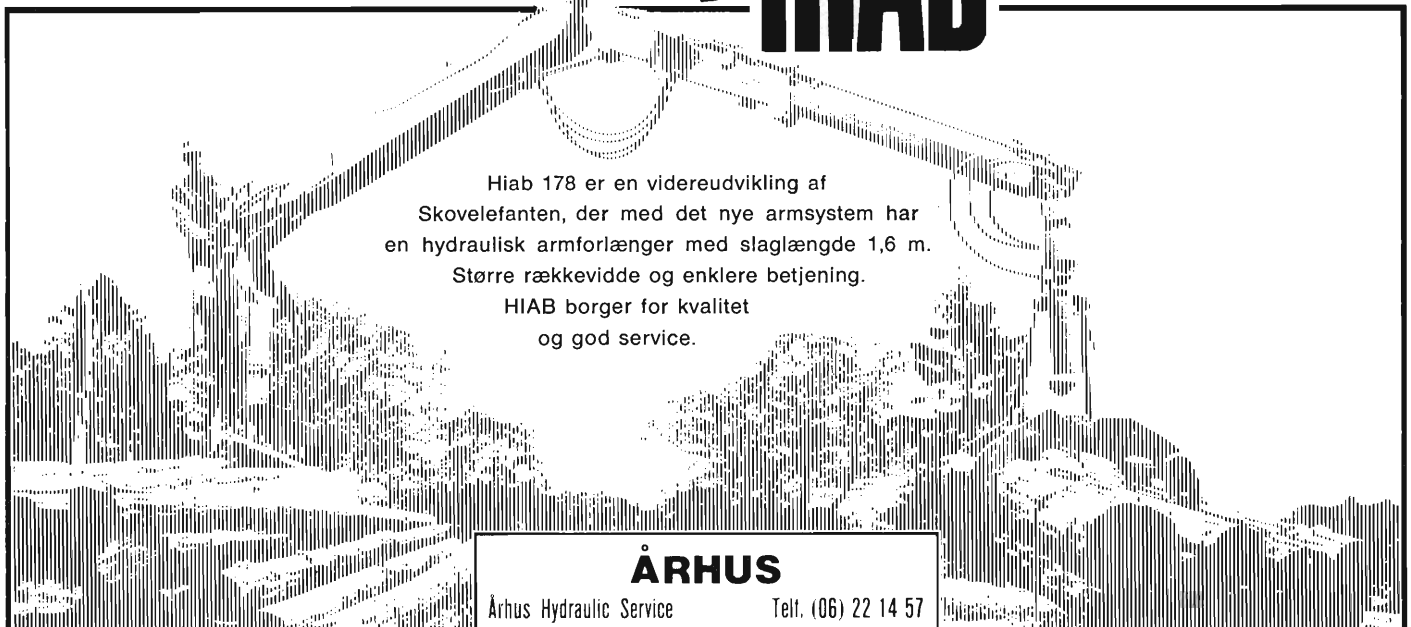
Kapaciteter 3/4-1 1/2-3 ton

CROSBY-LAUGHLIN

leveringsprogram bl. a.

- C. L. Sjakler
- C. L. Lastkroge
- C. L. Swivler
- C. L. Øjebolte
- C. L. Bardunstrammere
- C. L. Wireblokke - Kasteblokke
- C. L. Slyngkovse
- C. L. Glidekrog for wire
- C. L. Kædestrammere

Model 178...en ny **HIAB** skovkran



Hiab 178 er en videreudvikling af Skovelefanten, der med det nye armsystem har en hydraulisk armforlænger med slaglængde 1,6 m. Større rækkevidde og enklere betjening. HIAB borger for kvalitet og god service.

ÅRHUS

Århus Hydraulic Service Telf. (06) 22 14 57

PAARUP

Midtjysk Hydraulik Telf. (06) 86 52 22

ÅLBORG

Ålborg Hydraulic Telf. (08) 37 14 66

ESBJERG

Erling Christoffersen Telf. (05) 12 52 40

ODENSE

Knud Nyegaard Telf. (09) 12 10 69

VORDINGBORG

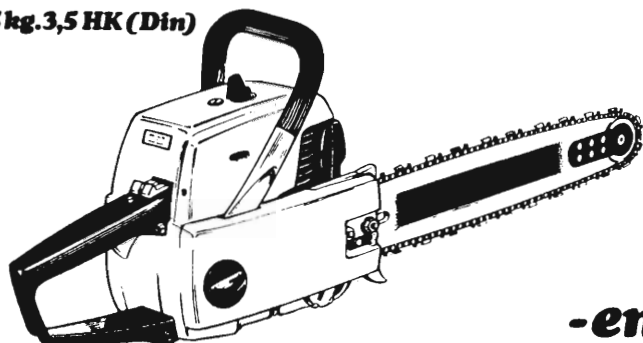
Vordingborg Hydraulic Telf. (03) 775-2248

KØBENHAVN

A/S Hiab Hydraulik, Herlev Telf. (01) 94 81 22

Let men hurtig

6,5 kg. 3,5 HK (Din)



PARTNER

R16

-en sav De må prøve!

Forhandlere:

JYLLAND

Per Jørgensen, Kongensgade 2, Nørresundby.
Tlf. (08) 17 27 33.

Smedegades Motorværksted. Ringkøbing. Tlf.
(07) 32 09 92.

Randers værktøjsmagasin, Randers. Tlf. (06)
42 17 77.

Horsens Værktøjsmagasin, Hede Nielsensvej 2,
Horsens. Tlf. (05) 62 62 11.

Silkeborg Motorcentrum, v Bent A. Christiansen,
Chr. VIII's vej 17, 8600 Silkeborg
Tlf. (06) 82 04 17

Mikkels Autoværksted, Nr. Torv 2, Vejle. Tlf. (05)
82 12 12.

Fa. Lorentz Hansen jun., Åbenrå. Tlf. (046) 2 21 38.

FYN

Motorcentret I/S, Kværndrup. Tlf. (09) 27 10 12.

LOLLAND & FALSTER

Fa. R. Jessens Eff., Nykøbing F. Tlf. (03) 85 00 11.

BORNHOLM

Scoter Centralen, Vimmelskafet 26, Rønne.
Tlf. (03) 95 21 76.

SJÆLLAND

Roskilde Værktøjsmagasin, Sdr. Ringvej 24, Ros-
kilde. Tlf. (03) 35 54 75.

Fa. L. Ulrich's Isenkramforretning, Slagelse. Tlf.
(03) 52 00 01.

Vepa v/Johs. Larsen, Toksværd pr. Holme-Olstrup.
Tlf. (03) 74 72 82.

Sv. Aa. Petersen, Jorløse pr. Svebølle. Tlf. (03)
4 94 73.

A. M. Bjørn's Eff., Algade 50, Holbæk. Tlf. (03)
43 21 00.

Mekaniker Kaj Nielsen, Gadevang, Hillerød. Tlf.
(03) 26 69 62.

Fa. Johs. Fog, Hovedgaden 45, Lyngby. Tlf. (01)
87 10 01.

KØBENHAVN

Forst & Jagthuset, Gl. Kongevej 119, V. Tlf. (01)
21 30 30.

Hjelm Bang A/S, Islevdalvej 65, Rødovre. Tlf.
(01) 94 13 33.

Bemærk venligst:

CRANAB

- den mest solgte skovbrugskran - også i Danmark

er UDSOLGT indtil 1973

men...

vi har fået tildelt et mindre antal af produktionen i 1971 til det danske marked.

DERFOR, hvis De påtænker at indkøbe en kran til skoven, så ring til os, for at vi kan reservere Dem en CRANAB SK 2000 til levering i løbet af det nye år.

Godt Nytår - og tak for god forretningsforbindelse i 1970.



ROSENBERG & WIBOLTT

KRISTINEHØJ . 3460 BIRKERØD . TELEFON (01) 81 47 00 . KVALITETSREDSKABER TIL SKOVBRUGET

IMPORTØRER AF: CRANAB, ROTTNE, RUD OG SEPSO

Hugstprognose for Skåne

Det skånske skovbrug har i tresserne været præget af den stærke udbygning af træindustrierne, der har fundet sted.

I slutningen af 1950'erne byggede skovejernes papirfabrik i Broby med bøg som råvare. I begyndelsen af 1960'erne kom Nymölla med en ny metode for fremstilling af papirmasse efter magnesitmetoden. Her blev hovedråvaren bøg og birk sammen med nåletræflis fra savværkerne. Senere blev Broby udbygget med en linie for fremstilling af halvchemisk løvtræcellulose baseret på birk. Samtidig havde den skånske savværksindustri øget sin produktion med 40 % fra 1958 til 1965 samtidig med en koncentration på større værker og nedlægning af mange mindre.

Rigsskogstaxeringen beregnede den årlige hugst til noget over 1 mill. m³, medens tilvæksten beregnedes til nærmere 2 mill m³. Procenten af store dimensioner øgedes stærkt og pegede på en stærkere udvikling af træindustrien, og denne fulgte så kort efter de store storme i 1967, hvor man dog var nødsaget til at eksportere både bøg og gran.

For at få et bedre overblik over forholdene bestilte skovejerne hos riksskogstaxeringen i 1968 en specielundersøgelse for Skåne, og denne udførtes derefter i 1969/70 i samarbejde med Skogshögskolan. Denne udredning er nu klar, og den peger på det ønskelige i, at man i det kommende tiår øger den årlige hugst til over 2 mill. m³, altså det dobbelte af hugsten omkring 1960.

For at fremme dette program har Skånes skovejere sammen med skogsvårdsstyrelserne udarbejdet nogle skovdyrkningsanvisninger. »Skånes lilla röda«, viser vejen frem til en mere moderne drift af de skånske skove.

Efter stormfaldene i 1967 indledtes en ret stor eksport af råtræ, men skovejere vil arbejde på, at så stor en del som muligt skal oparbejdes hjemme.

(E.T.Eft. Skog i Skåne, dec. 1970).



PENGE VOKSER IKKE PÅ TRÆER

ELLER GØR DE?

Tegn skovbrand-forsikring i NATIONAL



Forsikringshuset
Holmens Kanal 22
1060 København K.

SKOVEN

Månedsskrift udgivet af
DANSK SKOVFORENING.
Vester Voldgade 86.
1552 København V.,
Telf.: (01) 12 21 66 *
Postgirokonto: 1964.

Ansvarshavende:

Redaktør Knud Meister
Bredgade 41
1260 København K.
Telf. (01) 11 95 11

Redaktionsudvalg:

Baron, dr. agro.
M. Schaffalitzky de Muckadell
(formand)
Professor N. K. Hermansen
Kgl. skovrider Vagn Johansen
Forstfuldmægtig
M. Elbæk-Jørgensen
Skovrider Aa. Marcus Pedersen

Annoncetegning:

Redaktør P. Hauberg.
Dansk Skovforening.

Abonnement:

Tegnes hos Dansk Skovforening.
Koster for 1970
kr. 45,- (incl. moms kr. 5,-)
Medlemmer af Dansk Skovforening
og bestyrere af medlemsdistrikter modtager
SKOVEN og »Dansk Skovforenings Tidsskrift«
vederlagsfrit.

Forsiden:



Vinterstemning i skoven.
Foto: Inga Aistrup.

Trykt af
Fr. G. Knudtzons Bogtrykkeri A/S
Toldbodgade 57
1253 København K.

JANUAR 1971

*Som formand for Dansk Skovforening mødte jeg til kuren
på Christiansborg den 7. januar 1971 og udtrykte overfor
foreningens høje protektor*

HANS MAJESTÆT KONGEN

*Dansk Skovforenings bedste ønsker om et godt nytår.
Hans Majestæt pålagde mig at bringe foreningens medlem-
mer og medarbejdere sin tak og hilsen med ønsker om alt
godt i det nye år.*

M. Schaffalitzky de Muckadell

Strøtanker om samspil

I Skoven nr. 12, 1969, fremsatte jeg nogle strøtanker om skovbrugets situation. Vi havde på det tidspunkt endnu 1967/68 stormene i meget frisk erindring, og den orkan, som naturfredningsloven forårsagede midt i Dansk Skovforening, blev først dæmpet for alvor et halvt år senere, da de nye love med overvældende majoritet blev vedtaget i juni 1970.

Når man har været ude i en rigtig storm, virker det påfølgende vindstille altid som en mærkelig stilhed. For dem, der i hektiske møder arbejdede for en god løsning af Skovforeningens strukturproblemer, kan stilheden efter den indre storm betegnes som næsten velsignet. Endelig fik vi den arbejdsro, som vi trængte til.

Jeg véd, jeg kan sige, at sekretariatet med sine mange aktiviteter udnytter denne arbejdsro. Det har været et travlt efterår med mange prisforhandlinger, og handelskontorets virksomhed har haft et større omfang end ventet, idet man var forberedt på en væsentlig nedtrapning efter stormårene. Skovforeningens servicevirksomhed over for medlemmerne i mange større og mindre sager har også et betydeligt omfang, og ved at medvirke til løsning af disse meget varierede, men ofte jordnære sager, får vort personel den rutine, som ska-

ber den gode service og den gode forbindelse til mange medlemmer.

Nogle medlemmer bruger sekretariatet hyppigt – andre væsentligt mindre. Til de sidste vil jeg sige: *Lær at benytte os.* Ofte drøfter man selvfølgelig sine særlige skov- og ejendomsproblemer med den nabo, man har nær kontakt med og tillid til. Men prøv engang imellem også at tage telefonen og ringe til (01) 12 21 66 for at få en frisk kommentar til Deres problem. Vi lægger meget vægt på, at sekretariatets stab udgør een enhed, som er alsidig og velinformeret, og som under spidsbelastninger arbejder som eet team. Vort budget tillader os jo ikke, at hver sag har sin ekspert; men også Skovteknisk Instituts medarbejdere, som vi måske lidt frækt anser som vore, sidder dør om dør med os, hvis Deres problem hører hjemme der.

Skovforeningens bestyrelse, forretningsudvalg og handelsudvalg har selvfølgelig ledelsen af foreningen; men når medarbejderne er ansat og de store linier lagt, så er det resultaterne af det daglige arbejde, der tæller.

Man kan som bekendt sjældent forstå, hvad de andre bestiller, men er altid klar over, at man personligt er helt overbebyrdet. Med Skovforeningens sekretariat har jeg det modsat – jeg forstår ikke, hvordan de når det. Alligevel vil jeg sige til medlemmerne: *Åben kritik og forresten også ros til vore aktiviteter er meget velkommen.*

Man føler af og til, at noget mere feed-back til ledelsen kunne gøre gavn. Derfor sidder bestyrelsens og handelsudvalgets medlemmer spredt over landet – rede til at modtage impulser og lade dem gå videre. Samspillet mellem medlemmer, ledelse og stab er enhver forenings hovedpine. Vi prøver at fremme det bedst mulige samspil – men vi beder medlemmerne spille bolden frem til os.

Medlemmerne har – for at sige det groft – den ledelse, som de fortjener; min tredje nytårsbemærkning skal derfor være: *Skift os ud, hvis vi trænger til det*. Skovforeningen virker bedst, hvis vi på alle poster har folk, der nyder og fortjener tillid.

En ledelse kan ofte være i tvivl om sit eget værd og om sit omdømme; jeg tror, at KUMBELS lille dobbelttanke bedst udtrykker, hvordan man kan have det:

Bare man altid
var halvt så go'
som de der forskønner én
vover at tro –
og samtidig altid
var halvt så slet
som man karikeres
af dem der har ret!

M. Schaffalitzky de Muckadell.

Bekendtgørelse om støtte til studieophold i udlandet

Den 6. marts 1971 kan der af Carlsbergs Mindelegat for Brygger J.C.Jacobsen uddeles kr. 25.000 og af Den kgl. Veterinær- og Landbohøjskoles rejsefond af 1918 uddeles kr. 5.000 til ophold i udlandet for uddannelse i forskning inden for højskolens specielle fag.

Stipendiebeløbene kan søges af kandidater, der er udgået fra højskolen.

Ansøgninger, der indsendes til højskolens administration inden udgangen af januar 1971, skal foruden oplysninger om vedkommendes personlige forhold og uddannelse tillige indeholde en redegørelse for ansøgerens studieplan.

Skogsskötsel­anvisningar for Skåne

Skåneskog (Skånes skogsägare) og Skogsvård styrelserne i Skåne har udsendt en lille rød lommebog med »skogsskötsel­anvisningar«. Grunden til, at man har ladet udarbejde denne bog, har været, at man fra ansvarligt hold vil indstyre de mange varierende opfattelser om skovbruget på en fælles linie, idet de stærkt varierende råd der gives fra de enkelte konsulenter inden for de forskellige organisationer gør, at skovejerne let får en skeptisk indstilling til disse »gode« råd.

Man har derfor taget et klart standpunkt for mange af disse ting, der kan og vil give anledning til diskussion, og anvisningerne er samtidig hermed blevet betydeligt mere radikale, end det er normalt inden for skånsk skovbrug. Også her i Danmark varierer opfattelserne, og det kan derfor være rigtigt at kaste et blik over Øresund for at se, hvad man dér mener rigtigt:

Rydning af kulturplads for kvas før plantning er meningsløst.

Planteafstanden anbefales for gode boniteter til 1,8 × 1,8 m (3000 planter pr. ha) og for de ringere jorder ned til 2,2 × 2,2 m (2000 planter pr. ha). For lærk, birk og el anbefales 1500 planter pr. ha eller 2,5 × 2,5 m.

Efterbedring bør kun foretages ved større gruppevis afgang på over 500 planter pr. ha.

I *bøg* bør det kun foretages i store huller, når bøgeforyngelsen har nået en højde på 2 m.

Kulturpleje, slåning bør undgås ved mekanisk eller/og kemisk jordbehandling før plantning.

Udrensning af uønsket løvtræs­eforyngelse i nåletrækulturer foretages, når det er nødvendigt, med kemiske midler i august-september, når skudene er forveddede, og bladene endnu lever. Ved ikke for stærkt opslag skal man vente, til kulturen er 1,5–2 m med udrensningen.

Tynding i kulturer. I tætte kulturer af gran med over 4000 planter pr. ha, bør

der, når kulturen er 1,5–3 m høj, foretages en reduktion af stamtallet ned til de stamtal, der anbefales ved plantning (2–3000 pr. ha).

(Det vil for vore tætte grankulturer, med 5–6000 stk. pr. ha betyde, at en stærk hugst af juletræer vil være ønskelig, altså gerne 50–60 % eller ca. 3000 stk. pr. ha).

For *bøg* anbefales en reduktion af stamtallet til ca. 2000 stk. pr. ha eller 2,2 × 2,2 m når kulturen er blevet 6–8 m høj, og man må samtidig sørge for en egalisering ved fjernelse af større og grove træer.

Iøvrigt anbefales for andet løvtræ (som for gran) en reduktion af stamtallet til 2–3000 stammer pr. ha.

Udhugning.

Det lille plantetal for kulturerne og reduktionen af stamtallet ved udrensningerne i 1,5–2 m højde til 2–3000 stk., gør det muligt at vente med at udføre *de første udhugninger* til de kan give et positivt dækningsbidrag. Bevoksningernes vitalitet nedsættes i reglen ikke, selv om den første udhugning foretages, når højden er 12–15 m (diameter 8–12 (15 cm)), når udrensningerne er foretaget ved 2 m højde.

Hugststyrken bør i de første udhugninger ikke overstige 40 % og i midaldrende bevoksninger 30 % af massen, men samtidig bør der ved den enkelte hugst udtages mindst 50 m³ pr. ha. Dette giver på gode boniteter et udhugningsinterval på 7 år i yngre og 10 år i ældre bevoksninger. Ved hugsterne bør grundfladen pr. ha i henhold til »Gallringsmallar« for gran ved 12 m højde ligge mellem 15 og 21 m² pr. ha, ved 15 m 18–23 m² og ved 20 m mellem 21–27 m² pr. ha.

»Gallringsmallar« er i de senere år i Sverige, Norge og Finland blevet et anerkendt værktøj ved fastsættelsen af, om en bevoksning skal udtyndes eller ej. Det består af et kurvesæt, der for hver træart angiver den til en bevoksnings *øvre* højde svarende maxi-

male grundflade, selvtyndingsgrænse, samt intervallet for grundfladen efter tynding. Den øvre højde er middelhøjden for de 10 største træer på $\frac{1}{10}$ ha.

Udhugningsformen bør i reglen være »lågallring«, tynding i nederste kronelag. For bøg og eg dog »krongallring«, tynding i de øverste kronelag, med pleje af herskende træer af god kvalitet.

Ved første tynding bør dog for alle træarter tages grove træer af dårlig kvalitet eller træer med for store forspring i dimensionsudviklingen.

Foryngelseshugsten foretages i princippet, når bevoksningernes tilvækst ikke mere giver rimelig forrentning af de i vedmassen og jorden bundne kapitaler.

I reglen vil det være uøkonomisk at lade middeldiameteren i brysthøjde blive mere end 35 cm (for bøg 50 cm og for eg 60 cm), hvilket svarer til ca. 1 (3 og 5) m³ pr. træ.

Omdriftsalderen ansættes for bevoksninger af god kvalitet for *gran* til 60 år på bedre og 80 år på ringere boniteter, for *bøg* til 80 år på bedre og 100 år på ringere boniteter. For *birk* og *el* 50–60 år.

Behandlingsenheder tilstræbes en størrelse på ca. 5 ha, og at de årlige hugster ikke foretages på mindre samlede arealer end 1 ha.

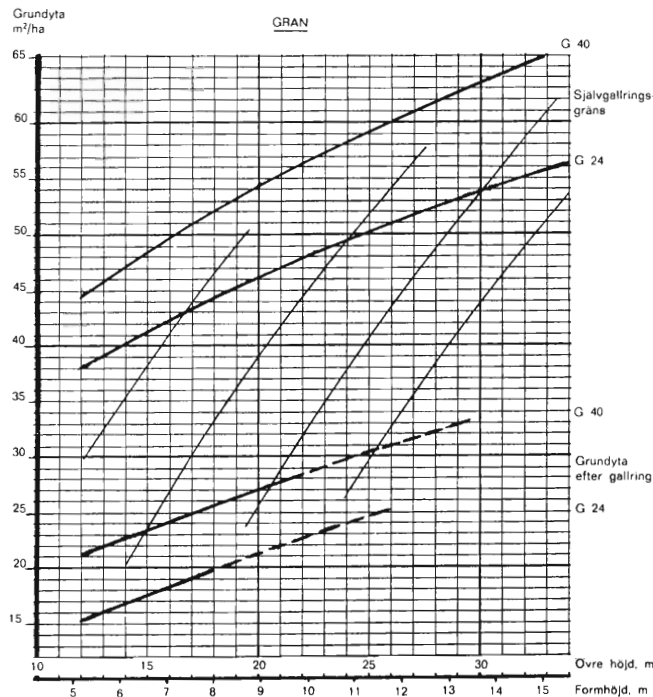
Sortimenter. Der bør tilstræbes så få sortimenter som muligt ved fjernelse af småindblandinger af ringere træarter på et tidligt tidspunkt.

Der gives endvidere korte anvisninger på, hvorledes man undgår skader på skov, gødskning, naturpleje, udhugningsformernes betydning for diameterspredningen, boniteter, tabeller for tilvækst, relaskopmåling, barktykkelse, kubikindhold, sortimentsforhold m. m. På disse 32 sider i format A6 er samlet mange oplysninger. Ikke alle er, set fra et dansk forstligt standpunkt, gode og rimelige, men med de senere års hastige udvikling på mange nye områder med mange nye metoder, stærkere mekanisering, reduktion af timeantal pr. ha, dels nødvendiggjort af

færre arbejdere på landet og den langt stærkere stigning for arbejds lønnen end for produkterne, vil de mere eksensive metoder, der benyttes i Sverige, have interesse som inspirations-

kilde for den vej, vi her i Danmark skal finde for at opretholde et rimeligt økonomisk resultat af skovbruget.

E. T.



»Gallringsmall« for gran: De øverste kurver angiver de grundflader, der skal opnås før næste tynding skal foretages, (G 40 er kurven for den granbonitet, der er 40 m ved 100 år. G 24 er 24 m ved 100 år). De finere skrålignier er tilvækstlinier til bedømmelse af, ved hvilken øvre højde den næste tynding skal foretages. Når den øvre højde har nået den langstregede del af linjerne for grundflade efter tynding, bør normalt velplejede bevoksninger ikke tyndes mere, men henstå til foryngelsestidspunktet.

Skal vi vade i plastsmuld i skovene?

Hverken biologiske eller kemiske naturprocesser synes at kunne foretage nedbrydningen så hurtigt og så tilbundsående, at man virkelig kan tale om selvdestruerende engangsemballager, siger direktør, civilingeniør Kjeld Bundgaard, Unifos Kemi A/S, i en kommentar til en stor svensk plastkoncerns meddelelse om, at den selvnedbrydende plast er lige om hjørnet.

Derimod kan man tilsætte forskellige additiver til plasten, så den hurtigt vil blive nedbrudt af vejrliget, herunder først og fremmest sollyset. Der er dog mere tale om en findeling af plastmaterialet end om en egentlig nedbrydning. Processen svarer stort set til, at man ved hjælp af en hullemaskine omdanner et stykke papir til konfetti. Plastgenstandene vil ganske vist blive sønderdelt til flager eller endog til pulver, men småstykkerne består stadigvæk af plastmolekyler og forbliver i naturen og skaber et forureningsproblem. Man kan forestille sig, hvordan skovene ville se ud, hvis der lå et tykt lag plastsmuld i skov-

bunden. Den hidtidige forskning på området synes ikke at have skænket dette spørgsmål mange tanker. Før vi finder en metode, der sammen med naturens egne processer kan nedbryde selve plastmolekylerne, får vi ikke egentlige selvdestruerende engangsemballager af plast, slutter direktør Bundgaard.

– Silkeborg Avis.

2–3 naturparker i det fynske område

Først i løbet af et år har man den endelige plan for fredningerne på Fyn klar. I sekretariatet for fredningsplanudvalget for Fyn er man i øjeblikket ved at udarbejde den endelige plan, som, når den er færdig, skal forelægges for de fynske kommuner, så de har et fastere holdpunkt for udarbejdelsen af de lokale udviklingsplaner under hensyntagen til naturfredningens interesser.

Selv om der endnu ikke er truffet endelig beslutning om, hvor der skal oprettes naturparker – det vil sige større områder, hvor man vil bevare den landskabelige helhed for eftertiden – vil man kunne regne med placering af to eller tre parker på Fyn.

– Aktuelt Fyn.

FRA DANSK SKOVFORENING

Fra sidste bestyrelsesmøde i foreningen den 8.12. 1970 kan refereres følgende.

★

Bestyrelsen godkendte en af handelsudvalget udarbejdet *forretningsorden for skovkredsene* (gengivet i sin fulde ordlyd side 8 i dette nummer).

★

Samarbejdet mellem nordiske tidsskrifter. Aa. Marcus Pedersen havde deltaget i et møde i Stockholm sammen med redaktør Leif Landmark, Norge og direktør Sölve Thulin, Sverige til drøftelse af mulighederne for et samarbejde mellem Dansk Skovforenings Tidsskrift, Tidsskrift for Skogbruk og Sveriges Skogsvårdsförbunds Tidsskrift.

Arbejdsgruppen var nået frem til et forslag gående ud på, at man fra januar 1972 ændrer den bestående ordning for de tre blade således, at de bliver trykt i samme format, med samme typer og opsætning og at de udgives fire gange årligt af de respektive landes redaktioner. Efter standardiseringen vil det være muligt i øget omfang at »bytte« artikler.

Den foreslåede ordning er et forsøg på at samarbejde de nævnte tidsskrifter uden at tage de væsentlige ulemper, der vil være forbundet med en sammenlægning på nuværende tidspunkt. Ordningen skulle kunne give fordelene og undgå ulemperne og på længere sigt muliggøre et endnu snævrere samarbejde.

Bestyrelsen godkendte, at der arbejdes videre med denne ordning i 1971 således, at samarbejdet kan startes i januar 1972.

★

Forretningsudvalget forelagde de første resultater af sit arbejde vedrørende økonomisk-statistisk afdeling. Man vedtog, at der i 1971 arbejdes videre med spørgsmålene omkring denne afdelings struktur og arbejdsopgaver, således, at en nyordning kan træde i kraft fra januar 1972.

★

N. K. Hermansen oplyste, at den tidligere omtalte hugstprognose var under

udarbejdelse, og at de første resultater allerede var videregivet til bestyrelsen for Spånpladefabrikken i Glumsø.

★

Samarbejde med Skovbrugets arbejdsgiverforening. Der var enighed om, at skovforeningen i videst muligt omfang tilbyder kontor- og sekretariatsarbejde til skovbrugets arbejdsgiverforening efter sammenlægningen af den jyske og den sjællandsk-fynske forening.

★

Nye medlemmer. Bestyrelsen henstillede til sekretariatet, at arbejde for en tilgang af nye medlemmer ved direkte henvendelse til distrikter m. fl. Endvidere henstillede man, at der blev gjort et arbejde for at hverve nye abonnenter til tidsskrifterne.

★

Etablering af en SKOVFOND. Bestyrelsen besluttede, at spørgsmålet om etablering af en skovfond atter skulle tages op. En skovfond til imødegåelse af det skattemæssige problem ved varierende hugstudbytte.

★

Udvalg og nævn m. m.

Nye repræsentanter blev udpeget som følger:

Fællesudvalget for fremavl og sundhedskontrol med havebrugsplanter – skovrider O. Fog.

Fællesudvalget for kåring af og kontrol med forstligt avlsmateriale – skovrider H. C. Nissen.

Nordisk Skovunion – hofjægermester baron M. Schaffalitzky de Muckadell indtræder i stedet for kammerherre Chr. Sehestedt Juul.

Plantenyhedsnævnet – hofjægermester E. Tillisch.

Dansk Standardiseringsråd – skovrider Aa. Marcus Pedersen.

Statens Skovnævn – skovrider F. Biilmann indtræder i stedet for skovrider Chr. Smith og godsejer G. Berner indtræder som stedfortræder.

★

Samarbejde med Skåne-Skog. Den 14. december har været afholdt møde om samarbejdsmulighederne mellem Skoven og tidsskriftet Skog i Skåne. De to tidsskrifter vil fremover i øget omfang udveksle artikler m. m.

Forretningsorden for Dansk Skovforenings skovkredse

I henhold til love for Dansk Skovforening § 9 fastsætter Skovforeningens bestyrelse forretningsorden for skovkredsens arbejde.

Bestyrelsen har under sit møde den 8.12. 1970 vedtaget nedenstående forretningsorden.

Forretningsorden for Dansk Skovforenings »skovkredse«

2. ANTAL SKOVKREDSE

Landet dækkes indtil videre af følgende 11 skovkredse:

Nordsjællandske kreds
Vestsjællandske kreds
Østsjællandske kreds
Sydsjællandske kreds
Lolland-Falsters kreds
Fynske kreds
Kronjyske kreds
Nordjyske kreds
Vestjyske kreds
Midtjyske kreds
Sydjyske kreds.

2. MEDLEMMER

Følgende medlemmer af Dansk Skovforening står tillige som medlem af den lokale skovkreds, der mest praktisk dækker medlemmets interesser:

- Ejere af danske skovejendomme (herunder skovejende stiftelser, selskaber m. fl.).
- Småskovforeningerne.
- Associerede medlemmer (såfremt det fremgår af associeringsaftalen).

Ethvert medlem kan repræsenteres af en dertil bemyndiget person. Bestyrere af de under a. nævnte ejendomme har møderet.

3. STEMMERET

Hvert medlem af skovkredsene har én stemme. Stemmeretten udøves ved personlig nærværelse eller af en dertil af medlemmet bemyndiget person. I tilfælde af stemmelighed er formandens stemme afgørende.

4. VALG AF FORMAND

Hver skovkreds vælger ud af sin midte og ved hemmelig afstemning en formand samt en næstformand. Valgperioden er to år, dog 1 år for næstformanden i 1. valgperiode, hvilket skal sikre, at formand og næstformand ikke kommer på valg samtidig. Valg af formand og næstformand afholdes på førstkommende møde i de respektive kredse.

5. MØDEVIRKSOMHED

Der afholdes møde i kredsene, når der er behov derfor og mindst to gange om året. Møder indkaldes ved skriftlig meddelelse, der udsendes fra Dansk Skovforenings sekretariat, så vidt muligt med mindst en uges varsel. Skovkredsens formænd kan give tilladelse til, at ikke-medlemmer som gæster deltager i skovkredsens møder. Skovkredsene kan nedsætte et forretningsudvalg bestående af formanden, næstformanden samt indtil 3 medlemmer.

6. DANSKE SKOVES HANDELSUDVALG

Skovkredsens formænd repræsenterer skovkredsens medlemmer i Danske Skoves Handelsudvalg. Skovkredsens formænd kan lade sig repræsentere ved næstformændene. Danske Skoves Handelsudvalg kan under forhandlinger med træindustriens repræsentanter m. fl. lade sig repræsentere ved mindre »forhandlingsgrupper«. Enhver skriftlig information fra Dansk Skovforenings sekretariat til skovkredsens formænd skal ligeledes fremsendes til skovkredsens næstformænd.

7. OMKOSTNINGER

Formændenes udlæg i forbindelse med mødearrangementer m. m. refunderes fra Dansk Skovforenings sekretariat. Nærværende forretningsorden er efter indstilling fra handelsudvalget vedtaget på møde i Dansk Skovforenings bestyrelse den 8.12. 1970.

M. Schaffalitzky de Muckadell.

Rettelse

Trykfejl i teksten til Hahns billede i SKOVEN's november nr.

Tredie linie af verset skal lyde: »Et dog os nager: Den troskab kan ej han gengive livet«. Den læser, der sætter pris på rytmen i versemålet vil have savnet en »fod« i linien. Tilhøjelsen af »han« gør også meningen klar.

NOTER

Udnævnelser:

Lic. agro., forstkandidat P. Bruun Madsen er fra 1. oktober blevet daglig leder af H. C. Ørsted-Institutts nye EDB-afdeling, som i nær fremtid får installeret en R.C. 4000. Afdelingen er til rådighed for H. C. Ørsted-Institutts datalogiske, kemiske, fysiske og matematiske forskning og undervisning. Herunder direkte styring af kemiske eksperimenter. P. Bruun Madsen fortsætter indtil 1. september 1971 som lektor i planlægning ved Landbohøjskolens skovbrugsafdeling.

E. T.

Hedeselskabets Tidsskrift

Pressesekretær for Det danske Hedeselskab og redaktør af Hedeselskabets Tidsskrift *Harald Skodshøj*, Viborg, har på grund af svigtende helbred fået bevilget afsked fra 1. januar 1971. Som han efterfølger er udnævnt journalist *Hans Sigfred Knudsen*.

Statsskovbruget

Ved kgl. resolution af 15. december 1970 er forstfuldmægtig Sv. Gravsholt udnævnt til skovrider i statsskovbruget fra den 1. december 1970 at regne. Skovrideren vil indtil videre have at forrette tjeneste ved administrationsafdelingen i direktoratet for statsskovbrug.

70 år

Skovrider *Chr. Smith*, fhv. skovrider og godsforvalter for Corselitze skovdistrikt, fylder 70 år den 5. februar.

Dødsfald

Lensgreve H. Haugwitz Hardenberg Reventlow, Krenkerup er afdøet ved døden under et ophold i Wien i en alder af 79 år.

Kammerherre, lensgreve Erik Holstein-Holsteinborg, tidl. ejer af Holsteinborg gods og Fuirendal hovedgård, er afdøet ved døden i en alder af 74 år.

Godsejer C. C. Scavenius, Klintholm, søger et tivoli til Møns Klint til sommer.

– *Er naturen ikke tilstrækkeligt trækplaster?, spørger Berlingske Tidende. Godsejer Scavenius: – Hvordan skal jeg nu udtrykke det for ikke at blive misforstået? Naturen interesserer ikke i sig selv danskerne voldsomt. Man er ikke indstillet på bare at gå ud i den og nyde den. Men den danner god baggrund for en kop kaffe, indtaget med bilen i vejkanten. Jeg tør æde min gamle hat på, at ikke over 10 procent kommer her for at nyde naturen alene. Vi lavede derfor for nogle år siden en restauration, og da vi konstaterede, at gæsterne gennemsnitligt opholdt sig en time og 20 minutter der – og ikke længere – så undrede vi os, når de nu var kørt hele vejen fra København.*

Set med norske øjne

Efter afviklingen af den XII Nordiske Skovkongres, hvor Finland var arrangør, fik man gennem forskellige ekskursioner et godt indtryk af finsk skovbrug og skovindustri. Men der var også en anden ting, som sikkert slog flere af kongresdeltagerne, nemlig at vi her i Norden – målt med international målestok – har en række fælles træk, som gør, at arrangementer af denne art har sin absolutte positive værdi. – *Norsk Skovbrug*

»Bornholms Skovbrugs Projektering A/S«

»Bornholms Skovbrugs Projektering A/S« har til formål at fremme afsætning af bornholmske skovprodukter og at udbygge Bornholms træindustri. Selskabet har hovedkontor i Åkirkeby kommune, Rønne; dets vedtægter er af 15. april 1969. Den tegnede aktiekapital udgør 15.000 kr., fuldt indbetalt. Aktiekapitalen er fordelt i aktier på 500 kr. Hver aktiebeløb på 500 kr. giver 1 stemme. Aktierne lyder på navn. Aktierne er omsætningspapirer. Der gælder indskrænkninger i aktiernes omsættelighed jfr. vedtægternes § 4. Bekendtgørelse til aktionærene sker ved anbefalet brev. Selskabets stiftere er: Bornholms Skovdistrikt, Bornholms Skovdyrkerforening, Vestermarie kommunekontor, Bornholms landøkonomiske Forening, sognerådsformand, gårdejer Poul Christian Jørgensen (formand) Almegård Vestermarie, Åkirkeby. *E.T.*

Af amanuensis, lic. agro. FINN HELLES

Koordination af skovpolitikken i EEC¹⁾

Ligesom ethvert andet erhverv indrages skovbruget i det samarbejde, der foregår inden for EEC. Skovbruget indtager imidlertid en særstilling i samarbejdet. Det har en suverænitet svarende til den, som gælder for de traditionelle industrierhverv, og samtidig behandles det som en vigtig faktor i landbrugets strukturrationalisering, et område hvor EEC's overstatslige karakter gør sig stærkt gældende.

I forstlige kredse var der siden Romtraktatens ikrafttræden overvejende enighed om, at det var hensigtsmæssigt at koordinere de seks landes skovpolitik. Det blev hurtigt en dominerende opfattelse, at koordinationen ikke måtte føre til opløsning af landenes forstlige egenart, og at hovedansvaret for udviklingen af det nationale skovbrug ikke skulle ligge hos fællesinstitutionerne.

Begrebet koordination har her tre aspekter: en harmonisering og en samordning – arbejdsdeling om man vil – af skovpolitikken i sig selv, og en afstemning af denne med den politik der føres inden for andre sektorer, f. eks. i landbruget.

Grundlag for koordination af skovpolitikken

Træ er ikke anført i Bilag II til traktaten og er altså ikke sådan som landbrugsvarer genstand for en særlig markedsordning.

Der var sat en frist til 1.1. 1960 til udvidelse af varelisten i Bilag II, og traktaten kunne utvivlsomt fortolkes sådan,²⁾ at råtræ og visse halvfabrikata af træ var kommet med. Spørgsmålet om, hvorvidt skovbruget (og træindustrien) skulle søge at få disse varer med på listen, blev grundigt diskuteret. Der var størst tilslutning til det synspunkt, at skovbruget var bedst tjent med at holde træ uden for

listen og dermed fri for markedsordning.

De vægtigste ræsonnementer var:

Skovbrugets situation (og fremtidsudsigter) er fundamentalt forskellig fra landbrugets, idet der som helhed betragtes er underskudsproduktion af træ men overskudsproduktion af landbrugsvarer. Skovbruget behøver derfor ikke en pristøtte svarende til den, som den fælles landbrugspolitik vil indebære. I øvrigt ville en politisk fastsat pris på træ sandsynligvis blive lavere end den, der fremkommer ved »fri« konkurrence: træproducenterne har ikke megen politisk indflydelse, og fastsættelsen af træprisen vil derfor navnlig ske ud fra forbrugerhensyn. Traktaten hjemler i øvrigt beskyttelsesforanstaltninger i tilfælde af ekstraordinært tryk på træprisen inden for EEC.

EEC's import af træprodukter vil i stadig stigende grad bestå af stærkt forarbejdede varer, f. eks. cellulose, og de kan under ingen omstændigheder optages på listen i Bilag II.

Hvis træ holdes uden for varelisten, sikres det nationale skovbrug principielt samme grad af suverænitet som de traditionelle industrierhverv. Skovbruget kunne muligvis slippe med en relativt mild centraldirigering inden for landbrugsordningens ramme, men fællesinstitutionerne ville nemt kunne stramme grebet om skovbruget, f. eks. hvis de fandt dette nødvendigt for »at garantere forsyningerne« (art. 39 par. 1) med træ.

Spørgsmålet om det retlige grundlag for koordinationen af skovpolitikken, når træ ikke var med på varelisten i Bilag II, blev taget op til juridisk behandling: Traktaten hjemler ikke en autonom, fælles skovpolitik. Der kan derimod føres en fælles skovpolitik inden for rammen af den fælles strukturpolitik over for landbruget, idet skoven på kombinerede brug kan bidrage til forbedring af driftens rentabilitet. I denne forbindelse betragtes skovdrift altså ikke isoleret, men i sammenhæng med landbrugsdrift.

Visse punkter af forstlig interesse er med i Bilag II, bl. a. skovfrø og planter,³⁾ og de kan derfor indgå i en fælles markedsordning.

Koordination af skovpolitikken kan altså foregå på tre forskellige, traktatmæssige grundlag:

- Skovbruget betragtes som et almindeligt industrierhverv og er i princippet ikke genstand for nogen særordning.*
- Skovdrift indgår som et led i den fælles strukturpolitik over for landbruget.*
- Visse skovprodukter omfattes af en fælles markedsordning.*

Organer for koordination af skovpolitikken

I 1960 blev der ved Kommissionen oprettet en Afdeling for Skovbrug.⁴⁾ Her indsamles materiale vedrørende skovbruget i medlemslandene, og koordinationsopgaver konkretiseres. Afdelingen holder kontakt med andre organer inden for EEC, der beskæftiger sig med emner af interesse for skovbruget, f. eks. træindustri og -handel.

Det er ikke lykkedes at få oprettet et permanent forstudvalg ved Kommissionen. Derimod findes der en arbejdsgruppe bestående af chefen for hvert lands forstadministration; gruppen samles regelmæssigt til gensidig information om skovpolitiske forhold.

Der nedsættes på *ad hoc* basis arbejdsgrupper bestående af specialister.

Kommissionen (Afdelingen for Skovbrug) repræsenterer EEC's skovbrug på møder i internationale organisationer, f. eks. i FAO og ECE. Der holdes kontakt med forstlige organisationer i medlemslandene, f. eks. Der Deutsche Forstwirtschaftsrat som har nedsat et EEC-udvalg. Skovejerforeningerne i de seks lande har dannet en fælles, permanent komité, 5) som varetager det private og kommunale skovbrugs interesser over for Kommissionen.

Koordinationsopgaver

Tilsyneladende begyndte forstlige kredse i de seks lande først at interessere sig for Romtraktaten, efter at den var underskrevet. Repræsentanter for landenes forstadministration samledes da til møder, som førte til, at Kommissionen i 1959 indbød til en skov-

kongres. Formålet med kongressen, hvori deltog repræsentanter for forskellige interessegrupper, var at skaffe et billede af skovbrugets situation i medlemslandene og at vælge skovpolitiske opgaver, som fortjente at blive løst i fællesskab.

Beslutningen om ikke at søge træ optaget i Bilag II var allerede truffet. Kongressen udtrykte ønske om et snævert skovpolitisk samarbejde inden for EEC. Der blev opstillet en liste over koordinationsopgaver, og det anbefales, at Kommissionen oprettede et permanent forstudvalg og en afdeling for skovbrug samt nedsatte arbejdsgrupper bestående af eksperter.

Kongressens vedtagelser havde ifølge sagens natur kun karakter af anbefalinger til Kommissionen. Dens betydning lå navnlig (MANN 1960, s. 1) i, at Kommissionen erkendte, at skovbruget var et erhverv med specifikke og vigtige interesser.

Kommissionen skulle pr. 1.1. 1960 fremsætte forslag til en fælles landbrugspolitik. I den 11. time gjorde lederne af landenes forstadministration i hovedsagen et vellykket forsøg på at få emner af skovpolitisk karakter indarbejdet i dette forslag. I deres resolution påpegede de, at da omkring halvdelen af landbrugsejendommene i EEC har skovtilliggende, og da de væsentligste skovpolitiske problemer af fælles interesse netop angår disse kombinerede brug, må den fælles landbrugspolitik nødvendigvis indeholde en række skovpolitiske elementer.

Rådet fremsatte i 1963 ønske om, at Kommissionen udarbejdede en betænkning vedrørende koordination af skovpolitikken. Betænkningen (BET. 1964) forelå året efter, og skønt den endnu ikke er færdigbehandlet, har den siden dannet grundlag for bestræbelserne. Den skelner mellem: a) opgaver som direkte følger af Romtraktatens anvendelse, b) produktionspolitiske opgaver og c) strukturpolitiske opgaver. Den understreger, at koordination af skovpolitikken er et omfattende og tidkrævende arbejde, navnlig for de produktions- og strukturpolitiske opgavers vedkommende.

Fra forstlig side er det ofte blevet fremhævet, at koordinationen bør foregå gradvis og langsomt. Forfatte-

ren har ikke fundet overbevisende argumenter for dette synspunkt, men faktum er, at det har præget den hidtidige udvikling, og det vil sikkert også blive tilfældet fremover. Som den følgende gennemgang af de vigtigste koordinationsresultater viser, er der nået en hel del på det område, som direkte følger af traktatens anvendelse, og på det strukturpolitiske område. Inden for produktionspolitikken er der derimod ikke opnået nævneværdige resultater; det er da også det ubetinget vanskeligste koordinationsområde.

Koordinationsresultater

Statistik

Blandt forudsætningerne for at realisere det snævre økonomiske samarbejde inden for EEC er, at der findes pålidelige, detaljerede og jævnførbare statistiske oplysninger om forhold af økonomisk betydning. For skovbrugets vedkommende er det statistiske materiale endnu mangelfuldt, men der gøres et stort arbejde for at forbedre det.

Formeringsmateriales genetiske kvalitet

Ved samarbejdets start havde nogle af landene kvalitetsnormer for forstligt formeringsmateriale. Normerne var imidlertid ret forskellige, og EEC tog hurtigt fat på at harmonisere dem. På grund af vanskeligheder med at nå til enighed om kravene til navnlig planternes habitus blev opgaven delt, således at der skelnedes mellem formeringsmaterialets genetiske og tekniske kvalitet.

I 1966 udstedtes et direktiv (DIR. 1966) om formeringsmaterialets genetiske kvalitet hos en række træarter, som er vigtige for vedproduktionen i EEC.⁶⁾ Her er opstillet kriterier for kåring af bevoksninger, frøhaver og kloner. Såvel inden for det enkelte land som landene imellem må kun materiale af en sådan godkendt oprindelse omsættes erhvervsmæssigt – undtaget er dog planter og plantedele, som ikke hovedsagelig er beregnet til vedproduktion. Landene kan foreskrive, at materiale fra et andet medlemsland skal være forsynet med en attest, der garanterer dets identitet. Det kan

endvidere bestemmes, at materiale, som i genetisk henseende er uegnet for landet, ikke må importeres.

Formeringsmateriale fra tredieland kan opnå godkendelse og dermed blive ligestillet med materiale fra EEC. Opstår der i mindst ét medlemsland forsyningsvanskelighed, som ikke kan afhjælpes inden for EEC, kan der gives tilladelse til import af materiale fra tredieland, der ikke opfylder de normale krav. Landene kan gøre undtagelse fra direktivet, når det drejer sig om materiale til eksport til tredieland.

Formeringsmateriales tekniske kvalitet

I 1969 fremsatte Kommissionen forslag til en forordning om forstligt formeringsmateriales tekniske kvalitet (FORSL. 1969).

Forslaget omfatter de samme træarter som direktivet om den genetiske kvalitet og sigter lige som dette på den erhvervsmæssige omsætning såvel i det enkelte land som landene imellem. Det gælder ligeledes, at planter og plantedele, som ikke hovedsagelig er bestemt til vedproduktion, er undtaget fra kvalitetskravene. Endelig kan der også her slækkes på kravene, når det drejer sig om eksport til tredieland samt ved eksport udefra i tilfælde af midlertidige forsyningsvanskeligheder.

De krav til teknisk kvalitet, som formeringsmaterialet skal opfylde, er specificeret for hhv. frugter og frø, plantedele og planter. Hvad planter angår, er der således for hver art opregnet utilladelige fejl med hensyn til form og sundhedstilstand samt mindstekrav til forbindelsen mellem alder, højde og diameter ved rodhalsen. For visse arter er der opstillet to kategorier af denne alder-højde-diameter-funktion, nemlig for hhv. normale og undertrykte planter; det er sket af hensyn til den store variation i økologiske forhold inden for EEC. Mindst 95 % af planterne i et parti skal opfylde kravene.

Sundhedskontrol med planter m.m.

Der er et direktiv under udarbejdelse, som giver regler for sundhedskontrol med planter m. m., der importeres fra

tredieland. Når direktivet ikke omfatter sundhedskontrol ved handel mellem medlemslandene, er det ud fra den betragtning, at udbredelsen af skadegørere er ret ensartet i EEC. Det, der ønskes, er beskyttelse mod, at der indslæbes nye skadegørere til området.

Opmåling og sortering af råtræ

Handel med råtræ mellem medlemslandene finder navnlig sted i grænseegnene, men her har den et relativt stort omfang. EEC var tidligt opmærksom på, at denne handel blev hæmmet af, at landenes regler for opmåling og sortering af råtræ var meget forskellige. Et fælles reglement ville ikke blot fremme handelen, men også gøre det lettere at jævnføre statistiske oplysninger.

I 1968 udstedtes et direktiv med regler for opmåling og sortering af råtræ (DIR. 1968). Når disse regler er fulgt, kan træet bringes i handelen under betegnelsen »EEC-sorteret råtræ«. Der må ikke benyttes andre regler ved handelen landene imellem, og landene kan foreskrive, at reglerne også skal anvendes i hjemlig handel.

Af reglerne for opmåling kan nævnes: Måles diameteren med bark, gives der et passende fradrag for denne; fradragets størrelse skal oplyses. Ved diameter u.b. ≤ 19 cm foretages kun én klupning, ved større diameter foretages korsvis klupning; der afrundes nedad til hele cm. Længdemål afrundes nedad til hele dm; er midtdiameteren u.b. ≤ 20 cm, kan længden afrundes nedad til hele m. Ved rm gives der mindst 3 % overmål på højden.

Sortering sker efter træart og sædvanlig betegnelse, dimension og kvalitet. Dimensionssortering af kævler og stammer kan ske alene efter midtdiameter u.b.; der er opstillet 10 standardklasser, men systemet kan udbygges.

Sorteringen kan også ske efter mindstelængde og mindste topdiameter u.b.; her skelnes mellem 6 klasser. For visse sortimenter, f. eks. pæle, og for rm-træ er der opstillet 3 klasser på basis af et diametermål m.b.

Der skelnes mellem 3 kvalitetsklasser: A, B og C. Træ i klasserne A og C

skal forsynes med kvalitetsmærke. Direktivet anfører de faktorer, der skal tages i regning ved kvalitetssorteringen.

De tre kvalitetsklasser defineres således: A/EEC: Sundt træ med fortrinlige artsegenskaber, fejlfrit, eller med kun ubetydelige fejl som ikke nedsætter dets anvendelighed.

B/EEC: Træ af normal kvalitet (incl. træ der til en vis grad er udtørret under oplagring i skoven) med én eller flere af følgende fejl: svag krumning, svagt snoet vækst, ringe afsmalning, ikke grovknastet, enkelte små eller middelstore sunde knaster, få og små døde knaster, let excentrisk kerne, nogen afvigelse fra cirkulært tværsnit, eller andre enkelt forekommende fejl som opvejes af en god almen kvalitet.

C/EEC: Træ, som p.g.a. sine fejl ikke kan komme i klasse A eller B, men som dog er industrielt anvendeligt.

Etableringsret og tjenesteydelser

I 1967 kom et direktiv om gennemførelse af frihed til etablering og udøvelse af tjenesteydelser inden for skovbruget (DIR. 1967). I EEC's program stod skovbruget først for tur i 1969, hvilket betød en forsinkelse i forhold til landbruget. Liberaliseringen inden for skovbruget blev fremskyndet, bl.a. fordi det i praksis kunne være svært at skelne mellem de to erhverv.

Der skal mindes om, at Romtraktatens bestemmelser om etableringsret og tjenesteydelser bygger på ikke-diskriminationsprincippet: personer fra et andet medlemsland skal behandles på lige fod med landets egne borgere. Et land kan udmærket have restriktioner for etableringsret og tjenesteydelser, blot skal de gælde for samtlige borgere i EEC.

Direktivet indeholder en detaljeret fortegnelse over de aktiviteter, det omfatter. De vigtigste er:

- a) *Erhvervelse og udnyttelse af skov med tilhørende beboelses- og driftsbygninger samt andre driftsanlæg.*
- b) *Indsamling af frø og fremstilling af planteskoleplanter, men ikke handel hermed.*
- c) *Ny- og genkultivering samt pleje og værn af skoven.*
- d) *Handel med en række biprodukter, herunder formentlig pyntegrønt.*
- e) *Hugst, opmåling, sortering, transport og salg af træ – også juletræer.*
- f) *Ekspertbistand, f. eks. til driftsplanlægning.*

Landene må ikke yde statsborgere, som etablerer sig inden for skovbruget i et andet medlemsland, nogen form for støtte, der kan forvanske etableringsvilkårene.

Blandt de rettigheder, som følger af den frie udøvelse af tjenesteydelser, er reklamering i andre medlemslande. Tjenesteyderen må i modtagerlandet erhverve, leje, benytte og afhænde urørlige og rørlige ting i det omfang, det er nødvendigt for arbejdets udførelse. Arbejdet skal principielt ledes fra vedkommendes hjemland og ikke fra f. eks. en filial i modtagerlandet – dette ville nemlig indebære etablering.

Forstlige tiltag som led i landbrugets strukturpolitik

Tilpasnings- og garantifonden for landbruget – FEOGA – yder økonomisk støtte til gennemførelsen af den fælles landbrugsstrukturpolitik. Støtten til forbedring af landbrugsstrukturen kommer fra tilpasningssektionen. Rådet har præciseret, at blandt de tiltag, som kan komme i betragtning, er omlægning af produktionen, herunder tilplantning. Med denne fortolkning af bestemmelserne for tilpasningssektionen blev det muligt herfra at give støtte til forstlige tiltag, der indgår som led i landbrugets strukturrationalisering.

Til forskel fra garantisektionen arbejder tilpasningssektionen inden for en beløbsramme, og der må derfor opstilles et program for støtten herfra.

I 1967 fremsatte Kommissionen et programforslag for 3 år, omfattende 10 projekttyper til ialt 672 mill. R.E.⁷⁾ Heraf er 12 mill. R.E. afsat til »forstlige tiltag med sigte på forbedring af landbrugsstrukturen«.

I starten var opmærksomheden samlet om tilplantning af marginal landbrugsjord, men det blev hurtigt klart, at ødejord også måtte ind i billedet. På mange kombinerede brug⁸⁾ er skoven ikke kommet med i omstillingsprocessen fra selvforsynings- til pengeøkonomi, og her er konverterings- og andre skovforbedringsarbejder påkrævede. Det er derfor ikke blot tilplantning, efterbedring og kulturpleje, som støttes, men også vejbygning, hegning og anlæggelse af brandbælter. Arbejdet sigter såvel på skovens produk-

Diana Skovtjære

salgskontor
v. skovrider Tage Hansen
Kn. Olsensgade 12
4840 Nr. Alslev
tlf. (03) 83 44 96

Skovtjære 123 S og 123 M
skader ikke planterne
– kan derfor bruges nu
– uændrede priser for
tjærepræparater
10 % prisnedsættelse på
spangol.

tionsfunktion som på dens værnfunktion – der gives f. eks. støtte til anlægelse af læbælter.

Fremgangsmåden er den, at landene ansøger om støtte til et projekt. To hensyn har bevirket, at der er sat en nedre grænse for et projekts areal og beløb (hhv. 200 ha og 120.000 R.E.⁹):

I/S Hage og Simony Skovadministration

Alt skovrider- og skovfogedarbejde udføres. Tilbud gives.

OREMANDSGAARD
4735 Mern
Tlf. (03) 796 Enghave 128
(Kontor 9x)

NU KA' DE RIGTIG MÆRKE DERES TRÆER

MED MARSH

VEJRBESTANDIGE SPRAYFARVER

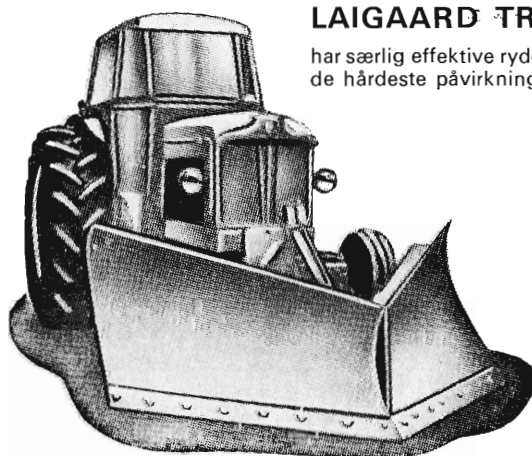
i aerosoldåser der gør træmærkning til en leg og som tydeligt kan ses på lang afstand. Sprayfarven er hurtigtørrende. Smitter ikke af, medens aerosolbeholderens dysse er selvrensende og derfor altid klar til brug.

BRUGT PÅ SKOVSKOLEN

LEVERES
I FARVERNE:
SORT - HVID -
RØD - BLÅ -
GUL - GRØN -
ORANGE



JOHN R. HANSON FORLANG
MÆRKEMASKINER TILBUD
NY ØSTERGADE 4 . KBHV. K.
TLF. (01) 1213 54



LAIGAARD TRAKTOR - SPIDSPLOV

har særlig effektive ryddeegenskaber og kan modstå selv de hårdeste påvirkninger

Tekniske data:

Plovens rømbredde	2,00 m
Højde i spids	0,75 m
Største vingehøjde	1,05 m
Vægt	270 kg

Laigaard traktor-spidsplov er fremstillet i solid, helsvæjet konstruktion og kan hurtigt, uden brug af værktøj, tilkobles traktorrammen.

Med de vendbare stålskær (120 x 13 mm), der muliggør stor nedslidning, er ploven særdeles økonomisk i drift.

Traktorrammen er iøvrigt anvendelig til såvel fejmaskiner m.fl. og passer til ethvert traktormærke.

Alle sneplowe leveres med parallelløft.

Helsingforsgade 6 . Århus N
Tlf. (01) 16 24 44

Afd. for Sjælland:
Repr. J. Axel Pedersen,
Kbhvn. . Tlf. (01) 30 26 40

N LAIGAARD

Fabrik for vejmaskiner

der må ikke skabes for små driftsenheder, og den administrative byrde for FEOGA må ikke blive for stor. LE CHATELIER¹⁰) (1967 s. 685) mener, at de krævede 200 ha ikke behøver at være sammenhængende, men kan bestå af mindre stykker som i økologisk, økonomisk og social henseende udgør et hele. Mindstestørrelsen for tilplantning af et isoleret areal er 3 ha. Det kan tillades, at indtil $\frac{1}{3}$ af projektarealet ikke hører til kombinerede brug, men f. eks. er statsskov. Det skal kunne forventes, at anlagte plantager vil give mindst lige så stort udbytte som jævnførbare skove på egnen.

De områder kommer i betragtning, hvor forstlige tiltag må anses for de bedst egnede til forbedring af landbrugsstrukturen. Det har ikke været muligt at opstille egentlige kriterier for valg af prioritetsområder; der er blot udpeget en række geografiske administrative enheder, f. eks. visse departementer i Frankrig.

Støtten fra FEOGA består af et tilskud på indtil 25 % af den godkendte investering; der er dog fastsat maksimumsbeløb for tilskud til hver enkelt type af tiltag, f. eks. 150 R.E. pr. ha for tilplantning. I særlig tilbagestående områder kan tilskuddet forhøjes til 45 %, og maksimumsbeløbene fordobles. Modtageren skal yde mindst 30 %, og også det pågældende land skal bidrage – der er ikke fastsat noget om denne andels størrelse.

Mansholt-planens forstlige betydning Blandt de foranstaltninger, som Mansholt-planen foreslår iværksat, er en kraftig reduktion af landbrugsarealet, nemlig fra de nuværende 70 mill. ha til 65 mill. ha. De frigivne 5 mill. ha vil i første række bestå af landbrugsmæssige marginaljorder, og det er tanken, at arealet i stedet skal tilplantes, i langt overvejende grad med vedproduktion for øje men også med henblik på friluftsområder og naturreservater. Efter forfatterens mening betragtes disse alternative anvendelser i lidt for høj grad som indiskutable.

Kommissionen har fremsat forslag om, hvilke midler der skal anvendes for at få det pågældende areal konverteret til skov m. m. (FORSL. 1970 b).

**-skær
igennem
med**

Jonsereds

Raket

- * Vibrationsdæmpet håndtag, som gør arbejdet lettere og endnu mere behageligt!
- * Behagelig lydsvag trods den fantastiske råstyrke!
- * 20 m/sek. — let og hurtigt at arbejde med, en fin balance og med helt nye måder at afgrene på!
- * Den gennemarbejdede konstruktion og de bedste materialer samt en stor erfaring ligger bag!



DANMARK OG NORDENS MEST SOLGTE MOTORSÅV

AUT. JONSEREDS FORHANDLERE:

AALBORG: Børge Pedersen, Jernbanegade 16, tlf. (08) 13 40 29. **TERNDRUP:** Søren G. Nielsen, Siem, tlf. (08) 11 55 11 nr. 193. **SKRÆ:** Viggo Graversen, tlf. (06) 88 04 13. **AVLUM:** Jørgen Rasmussen, tlf. (07) 47 23 55. **HAMMEL:** Jens Peter Rohde, tlf. (06) 96 10 69. **RYOMGÅRD:** Poul Bøjstrup, tlf. (06) 39 41 77. **ØLGOD:** Niels Kirk, tlf. (05) 24 41 28. **VEJLE:** ISEKI JYLLAND A/S, Sønderbrogade 24, tlf. (05) 82 58 88. **TØRNING pr. HAMMELEV:** Bent K. Petersen, tlf. (045) 7 72 56. **HØJBY, FYN:** Andreas Petersen, tlf. (09) 95 82 60. **Nykøbing S.J.:** Sv. E. Larsen, Isefjordsvej 4, tlf. (03) 41 10 86. **HILLERØD:** Jan Skovly Hansen, Løngangsgade 73, tlf. (03) 26 51 51. **SORØ:** Holger Møller, Frederiksberg, tlf. (03) 63 11 51. **FAXE:** Eigil Johansen, Torvegade 34, tlf. (03) 71 34 65. **FLINTINGE, TOREBY L:** Arnold Larsen, tlf. (03) 86 91 26. **BØRNHOLM:** Sven Low, Bækken, Almindingen, tlf. (03974) 643.



- køb svensk kvalitet tra EFTA

Endelig får ejeren et tilskud, der svarer til fritagelse for grundskat i mindst 9 år.

Når tilskud ydes, behæftes ejendommen med den klausul, at i de første mindst 9 år må hverken det areal, som tilskuddet vedrører, eller et areal over en vis størrelse bestående af ødejord, skov eller andet, opdyrkes med landbrugsdrift for øje. Overtrædes denne bestemmelse, skal tilskuddet betales tilbage.

Tilskud gives kun til jord, som igen mindst 3 år forud for direktivets realisering er blevet udnyttet landbrugsmæssigt og har givet et vist udbytte.

Landene fastsætter: a) maksimalt plantningstilskud pr. ha, b) mindstestørrelse for tilskudsberettiget areal (ikke < 3 ha), c) mindstestørrelse for arealets hidtidige udbytte ved landbrugsdrift, og d) størrelsen af det areal (maksimalt 1 ha) som frit kan tages ind til landbrugsdrift.

Det anslås, at tiltagene vil medføre en udgift for FEOGA's tilpasningssektion på 185 mill. R.E. i de første 5 år. Fremgangsmåden er, at de enkelte lande betaler og derpå får halvdelen af udgifterne refunderet af FEOGA.

Det står landene frit for at give tilskud til de omhandlede formål udover, hvad der foreskrives i direktivet — naturligvis under forudsætning af at støtten ikke strider mod Romtraktatens bestemmelser herom.

Noter

- 1) De foregående afsnit bragtes i SKOVEN nr. 10 og 11, 1970.
- 2) Jfr. art. 38, par. 1 (citeret i første afsnit af artiklen).
- 3) De falder ind under varebetegnelserne »diverse andre frø« og »levende planter«. RAP. 1968, s. 477.
- 4) »Forêts et Produits forestiers«. Afdelingen hører under Generaldirektoratet for Landbrug, Direktoratet for Specialprodukter. Dens leder er X. Le Chatelier.
- 5) CCPF (Comité Central de la Propriété Forestière de la CEE).
- 6) Rgr, sgr, dgr, ægr, skf, øsf, wef, lrk, bøg, eg og poppel. De enkelte lande kan inddrage flere arter (slægter) under direktivet.
- 7) Regneenheder. 1 R.E. = 1 US \$.
- 8) LE CHATELIER (1967, s. 684) gør opmærksom på, at begrebet »kombineret brug« aldrig er blevet defineret — der er altså intet kriterium for arealfordelingen skov/landbrugsjord.

Landene skal naturligvis sikre, at der kun i ganske særlige tilfælde opdyrkes ny jord. For visse lande indebærer dette, at adgangen til at rydde skov må gøres mindre.

Der er store regionale forskelle i strukturproblemet art og omfang; forslaget muliggør da også en differentiering af tiltagene. Tilplantningen skal som hovedregel foregå inden for rammen af regionale udviklingsplaner.

Den bærende idé i de foreslåede incitative midler er, at anvendelsen af jorden til skov og friluftsområde skal være indtægtsmæssigt lige så tillokkende for ejeren og/eller brugeren som en fortsættelse af landbrugsdriften.

Ejeren får et tilskud på 80–90 % af plantningsudgiften, dvs. udgiften til an-

skaffelse af frø eller planter, jordtilberedning, såning eller plantning, hegning eller anden beskyttelsesforanstaltning samt efterbedring og kulturpleje i indtil 3 år.

For at råde bod på, at det varer nogle år, før det tilplantede areal giver udbytte, får ejeren i minimalt 9 år et tilskud, der mindst svarer til den gennemsnitlige forpagtningsværdi af jævnførbar landbrugsjord.¹¹⁾ Er det en forpagter, der opgiver landbrugsdriften, får ejeren i mindst 9 år et tilskud svarende til 30–50 % af den ovennævnte gennemsnitlige forpagtningsværdi.¹²⁾ Hvis ejeren opgiver landbrugsdriften til fordel for friluftformål m. m. i stedet for skovdrift, får han en støtte, der mindst svarer til den hidtil nævnte.

- 9) I Luxembourg 100 ha og 60.000 R.E.
 10) Jfr. note 4.
 11) Desuden får ejeren pension, såfremt han er fyldt 55 år; er han yngre, får han en strukturforbedringspræmie, der mindst svarer til 8 gange jordens forpagtningsværdi. (FORSL. 1970 a).
 12) Forpagteren får pension eller strukturforbedringspræmie, jfr. note 11.

Citeret litteratur

BETÆNKNING 1964: Koordinierung der Forstpolitik der Länder. (Mitteilung der Kommission an den Rat). VI/S/0322/64.

DIREKTIV 1966: Richtlinie des Rates vom 14. Juni 1966 über den Verkehr mit forstlichem Vermehrungsgut (66/404/EWG). – Amtsblatt der Europäischen Gemeinschaften 9 (1966): 2326–2332.

DIREKTIV 1967: Richtlinie des Rates vom 24. Oktober 1967 über die Einzelheiten der Verwirklichung der Niederlassungsfreiheit und des freien Dienstleistungsverkehrs für die selbständigen Tätigkeiten in der Forstwirtschaft und der Holzgewinnung (67/654/EWG). – Ib. 10 (1967): 6–10.

DIREKTIV 1968: Richtlinie des Rates vom 23. Januar 1968 zur Angleichung der Rechtsvorschriften der Mitgliedstaaten für die Sortierung von Rohholz (68/89/EWG). – Ib. 11 (1968)L: 12–16.

FORSLAG 1969: Vorschlag einer Verordnung (EWG) des Rates zur Festsetzung von Normen für die äussere Beschaffenheit von forstlichem Vermehrungsgut. – Ib. 12 (1969) C: 8–16.

FORSLAG 1970 a: Vorschlag einer Richtlinie des Rates zur Förderung der Einstellung der landwirtschaftlichen Erwerbstätigkeit und Verwendung der auf diese Weise freigesetzten landwirtschaftlichen Fläche für Zwecke der Agrarstrukturverbesserung. – Ib. 13 (1970) C: 8–14.

FORSLAG 1970 b: Vorschlag einer Richtlinie des Rates über die Begrenzung der landwirtschaftlich genutzten Fläche. – Ib. 13 (1970) C: 20–26.

LE CHATELIER, X. 1967: Le financement du boisement par le F.E.O.G.A.-Revue forestière française 19 (1967): 680–687.

MANN, . . 1960: Zur Jahreswende. – Der Forst- und Holzwirt 15 (1960): 1.

RAPPORT 1968: Danmark og de europæiske fællesskaber. – København (Udvalget vedrørende Danmarks forhold til de europæiske fællesskaber) 1968.

Svensk skovindustri får voksende overskud

Sveriges skovindustri er inde i en højkonjunktur. Størsteparten af skovselskabernes års- eller halvårsberetninger fortæller om kraftige overskudsforbedringer, som så godt som udelukkende skyldes de prisforhøjelser, der siden 1968 har fundet sted. Priserne er blevet forhøjet i fem omgange med i alt 20–30 procent.

Den kgl. Veterinær- og Landbohøjskoles jubilæumsfond

Af den kgl. Veterinær- og Landbohøjskoles jubilæumsfond er der et beløb til rådighed til uddeling i april 1971.

Beløbet kan anvendes til løsning af opgaver, hvortil der ikke ad almindelige kanaler kan ydes fornøden støtte, herunder igangsættelse af forskningsarbejder samt støtte til de studerende og deres arbejde. Til sidstnævnte formål skal mindst anvendes en tredjedel af det rentebeløb, der er til rådighed til uddeling.

Fondets midler må ikke anvendes til formål, som det efter lovgivningen eller praksis normalt er statens sag at varetage. Renten af det af De samvirkende kvægavlsforeninger skænkede beløb kr. 25.000.– skal anvendes til støtte for kandidater, som ved studier i udlandet uddanner sig i kvægavl med henblik på virksomhed i dansk landbrug.

Ved ansøgning om støtte til igangsættelse af forskningsopgaver og lignende må det godtgøres over for jubilæumsfonden, at støtte til det pågældende formål ikke kan opnås fra fonds under staten.

Støtte til studerende til dækning af studieudgifter kan ikke bevilges af jubilæumsfonden.

Ansøgninger om at komme i betragtning ved uddelingen affattes på ansøgningsblanketter, der udlæveres på Den kgl. Veterinær- og Landbohøjskoles administration og insendes inden den 15. februar 1971 til jubilæumsfondens sekretær, Den kgl. Veterinær- og Landbohøjskole, Bülowvej 13, 1870 København V.

Den kgl. Veterinær- og Landbohøjskole, den 15. december 1970

H. C. Aslyng
formand

/J. Høibye Hansen
sekretær

Vallø Stifts Savværk

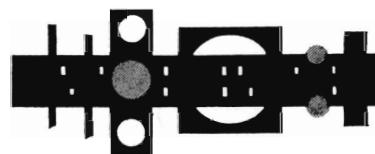
Oparbejdning af BØG

Råtræindkøb, tlf. (03) 66 74 13

EDB

gennem **LEC**

LANDBRUGETS EDB-CENTRALER



BYTOFTEN - 8240 RISSKOV - TELEFON (06) 17 50 00

El
Birk
Ær
Sølvpoppel
købes i
kævler
og
snitgavn



Tvingstrup Trævarefabrik

Telf. (05) 63 35 11 nr. 40



McCULLOCH

Letvægtsmotorsaven

med stor benzinkapacitet,
5-6 hk med 16' sværd og kæde.

Pris:

Kr. 1148,-

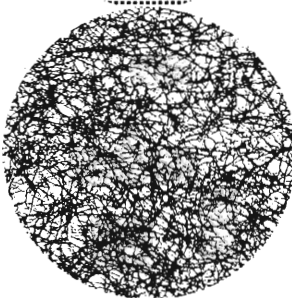
excl. moms.



Forlang demonstration og brochure hos:
Aut. McCULLOCH forh.

Aalborg: Børge Pedersen . Jernbanegade 16 . Telefon (08) 13 40 29
Randers: Viggo Thomadsen . Von Hattenstræde 11-13 . Telefon (06) 42 13 44
Tørring pr. Hammelev: Bent K. Petersen . Telefon (045) 7 72 56
Højby, Fyn: Andreas Petersen . Telefon (09) 95 82 60
Hillerød: Jan Skovly Hansen . Løngangsgade 73 . Telefon (03) 26 51 91
Sorø: Holger Møller . Frederiksberg . Telefon (03) 63 11 51
Faxe: Eigil Johansen . Torvegade 34 . Telefon (03) 71 34 65
Flintinge, Toreby L.: Arnold Larsen . Telefon (03) 86 91 26

Ny
bonus
hvert
år



alene i 1970
86 millioner kr.
til bonus

- herunder i pensionisttillæg

34%

af den med bonus
opskrævne pension

*vi har
det hele*

PENSIONSORSIKRINGER
RENTEFORSIKRINGER
ANNUITETSORSIKRINGER
KAPITALFORSIKRINGER
LIVSFORSIKRINGER
INDEKSORSIKRINGER
GRUPPELIVSFORSIKRINGER

HAMMERENSGADE 6
1267 KØBENHAVN K
TELEFON (01) 14 20 10

Pensions forsikringsanstalten ais

oprettet 1917

ledet af danske erhvervs- og funktionærorganisationer



Afdelinger i:	Nordjylland : Vesterbro 17, Aalborg Tlf. (08) 13 34 90	Syd- og Vestjylland : Helligkorsgade 14, Kolding Tlf. (05) 52 29 45	Øst- og Midtjylland : Store Torv 3, Århus C Tlf. (06) 13 17 11	Fyens Stift : Kongensgade 27, Odense Tlf. (09) 11 09 80
---------------	---	--	---	--

Vi er købere til

Asketræ

i kævler samt snitgavn, ret og rundt, frit for knaster og overgrøninger, ikke under 16 cm. Top og i længder 800-900-1200 og 1400 m/m. Betaling kontant.

Trævarefabrikken »Skovhustrup«
Hvalsø – Telf. Hvalsø 33

Siden 1896

Hjortsøs Planteskole

Svebølle Telf. Viskinge 20* & 40

Skov-, læ- og hækplanter. Forlang prislister. Planteskolen er tilsluttet Herkomstkontrollen med skovfrø og -planter.

Forstplanteskolen, Verninge

Planteskolen er tilsluttet »Herkomstkontrollen med Skovfrø og -planter«

Alle Slags Skovplanter tilbydes i prima kvalitet

Forlang prislister

Indehaver: Ole van Tol

Tlf. (09) 75 12 88

John Rolskov's Planteskole

Sdr. Vissing pr. 8740 Brædstrup

Telf. (05) 75 40 53

Vi anbefaler os med alle arter skovplanter i gode provenienser.

Skovplantekulturerne står under Herkomstkontrollen med Skovfrø- og planter.

Hellestrup Planteskole

4180 Sorø

Tlf. Fulby 133 (03 608)

Specialplanteskole for
Hybridasp.

Danplanex
PLANTESKOLER A/S
RØDEKRO TELEFON 62933* DANMARK

Skovplanter

i bedste provenienser
prima kvaliteter
et righoldigt sortiment
store og små partier.

Skovfrøet leveres af Statsskovenes Planteavlstation. Planteskolerne og salgskontoret er tilsluttet Herkomstkontrollen med skovfrø og -planter. Vi giver Dem gerne et tilbud på Deres forbrug skriftligt eller ved besøg.

Støt

Skovens

annoncører

Hyllinge Savværk A/S

(03) 744 Hyllinge 64 *

E. Graven's Planteskole

Hansted, Egebjerg, 8700 Horsens.
Tlf. Hansted 46 (05-63 69 11).

Skov-, Læ- og Hækplanter samt
Planter til Vildtremiser

Planteskolen er tilsluttet Herkomstkontrollen
med Skovfrø og -planter

Dansk
Skovkontor

Skovbrugskemikalier
Skovbrugsredskaber
Skovhegn

Postbox 1, 4700 Næstved.
Tlf. (03) 760 Nyland 110



BORK SCANDINAVIA

KØBENHAVN . OREHOVED . SILKEBORG



DET FYENSKE TRÆLASTKOMPAGNI A/S
ODENSE TELEFON (09) 12 22 22



**Alle arter
skovplanter**
i prima kvalitet

Forlang venligst tilbud!

Tilsluttet Herkomstkontrollen med skovfrø og planter.

Geisler-Nielsens Planteskole I/S
8723 Løsning . Telf. 05 - 65 12 11



**Paludans
Planteskole A/S**

Klarskov - 4760 Vordingborg
Telefon Klarskov 9 (03-782)

Skovplanter, Læ-, Hæk- og
Hegnplanter

Tilsluttet herkomstkontrollen
med skovfrø og -planter

- sælg gennem
SKOVEN

Rådgivning overalt
i landet.

Ring eller skriv.

Skovteknisk Institut

Vester Voldgade 86, III
1552 København V.
Telefon (01) 12 21 66

Bøge-, Ege-, Aske-, Birke-
og Grankævler købes.

A/S Kagerup
Trævarefabrik
Kagerup
Telefon: Helsingør 9

Kævler af
ASK,
BØG og
EG
købes

A/S Kolds Savværk
Grundlagt 1888
Kerteminde. Telefon (09) 32 15 15

Bøger til salg gennem Dansk Skovforening

Vester Voldgade 86, 3 1552 København V.

(I prisen er moms inkluderet)

A. Howard Grøn:
Skovbrugets Regnskabsvæsen
kr. 27,60

ÆR, 1959 (V. Kjølbj, Axel S. Sabroe, P. Moltesen)
kr. 13,80

C. D. F. Reventlow:
A Treatise on Forestry (Udg. af Skovhistorisk Selskab)
kr. 23,00

J. Aarestrup-Frederiksen:
Brahetrobbleborgs histore 1786-1936, Kbh. 1953.
kr. 11,50

Forstlig Lommehåndbog kr. 43,70

Skogsleksikon, svensk
(Svensk-engelsk-tysk-fransk)
kr. 101,20

**A/S Grindsted
Imprægneringsanstalt**

er køber af nåletræ til master

Grindsted
tlf. (05) 32 08 55*

A JUNCKERS SAVVÆRK

Cellulosefabriken



NOVOPAN TRÆINDUSTRI A/S

Pindstrup

Pindstrup . Telefon (06) 39 61 00 (9 linier)








HOMELITE

**bid og effekt
-og mindre vægt**

NYHED - HOMELITE XL-MINI

Tænk på en sav – en sav, der er helt enormt effektiv – en sav, hvori hver enkelt del er mere kompakt og meget lettere... Så har De XL-MINI, som HOMELITE-fabrikkerne, verdens største producent af kædesave, har udviklet og forbedret gennem tre års intenst forsøgsarbejde. Hele det ny HOMELITE-70 program har bid og effekt - og mindre vægt... det er professionelle save, som er verdens mest købte, fordi de er verdens bedste - og billigste.

Alle priser er incl. moms.

	HOMELITE XL-12 kr. 1275,-
	HOMELITE super XL-12 automatic kr. 1645,-
	HOMELITE XL-mini kr. 1895,-
	HOMELITE 122-E kr. 1930,-
	HOMELITE 913-E kr. 2260,-
	HOMELITE 2000-E kr. 2985,-
	HOMELITE Busk-rydder kr. 1744,-



IMPORTØR: AARHUS MOTOR COMPAGNI, SØLYSTGAARDEN, 8250 EGAA, TLF. (06) 22 08 33

FORHANDLERE JYLLAND: Arden Shell Service v/Th. Andersen, tlf. (08) 56 10 64 – BJERRINGBRO: Nielsen & Petersen, Instrumentsliberiet, tlf. (06) 68 12 83 - BRABRAND: A. Due Andersen, Engdalsvej 97, tlf. (06) 26 08 27 – FARRE: Holger Knudsen, Skolegade, tlf. (05) 73 31 38 – FREDERIKSHAVN: P. Conradsen, Tordenskjoldsgade 17, tlf. (08) 42 09 00 – FRØSTRUP: Chr. P. Larsen, tlf. (0791) 97, – HOBRO: DIFA-Isenkram, Hobro Værktøjsmagasin, tlf. (08) 52 05 66 – HORSENS: Lago Nørregård Isenkram, Smedegade 24, tlf. (05) 62 53 62 – KOLDING: Ingvar Madsen, Nørre Bjært, tlf. (05) 56 51 66 – RANDERS: Vorbecks Tømmerhandel A/S, Sdr. Boulevard, tlf. (06) 42 05 55 – RY: Jens Sørensen, Skanderborgvej 18, tlf. (06) 89 15 82 – SILKEBORG: Otto Klercke, Lillehøjvej 34, tlf. (06) 82 54 44 – SKØRPING: J. E. Møller, Fræer, (08) 39 60 36 – SKANDERBORG: Arnolds Motorservice, Vestergade 16, tlf. (06) 52 07 70 – SØNDERBORG: Aksel Thomsen, Sundsmarksvej 52, (044) 2 22 71 – VEJLE: Vejle Værktøjsmagasin, Ibæk Strandvej, tlf. (05) 82 47 11 – Vejle HD-Service, Horsensvej 2, tlf. (05) 82 66 25 – VINDERUP: Sevel Autoværksted v/Hylleberg & Nielsen, Sevel, tlf. (07) 44 80 20 – AABENRAA: Andreas Petersen, Store Torv 2, tlf. (046) 2 32 21 – AALBORG: V. Sørensen, Jyllandsgade 26, tlf. (08) 13 55 77 – ÅLESTRUP: Sv. E. Sørensen, Østerbølle, tlf. (08) 64 15 20 – ÅRHUS: Århus Mørtel-Compagni A/S, Europaplads 2, tlf. (06) 12 20 11 – SAMSØ: A/S Torebo Pillemark, Tranebjerg, tlf. (0651) 654 – FYN: ODENSE: fa. Kaj Petersen, Sct. Jørgensgade 12, tlf. (09) 12 79 72 – I. M. Nielsen, Rødegårdsvej 199, tlf. (09) 12 04 39 – RINGE: N. E. Ringsted, Sølling Mølle, tlf. (09) 98 14 38 – SVENDBORG: Hans Knudsen, Østre Havnevej, tlf. (09) 21 34 43 – SJÆLLAND: GLOSTRUP: Pil-Boats, Hovedgaden 36, tlf. (01) 96 14 24 – GREVE STRAND: Thyge Petersen, Mosede Strandvej 4, tlf. (01) 90 12 03 – HELSINGE: John Rasmussen, Østergade 2-4, tlf. (03-295) 171 – HILLERØD: Fa. May & Larsen, Sdr. Banevej 27, tlf. (03) 26 48 11 – HOLBÆK: Viberg Landbrugsmaskiner, Faugård, tlf. (03) 43 30 82 – HVIDOVRE: Børge Palby, Gl. Køgevej 486, tlf. (01) 78 00 85 – ISHØJ: Krone Byg, Industrivangen, tlf. (01) 73 12 53 – KØBENHAVN: P. Størup, Åboulevarden 55, tlf. (01) 35 84 10 – SORØ: V. S. Eliassen, Holbækvej 4, tlf. (03) 63 22 40 – TÅSTRUP: Taastrup Ny Tømmerhandel, Roskildevej 44, (01) 99 04 72 – VORDINGBORG: Laurits Lund & Søn, Chr. Winthersvej 2, tlf. (03) 77 11 33.